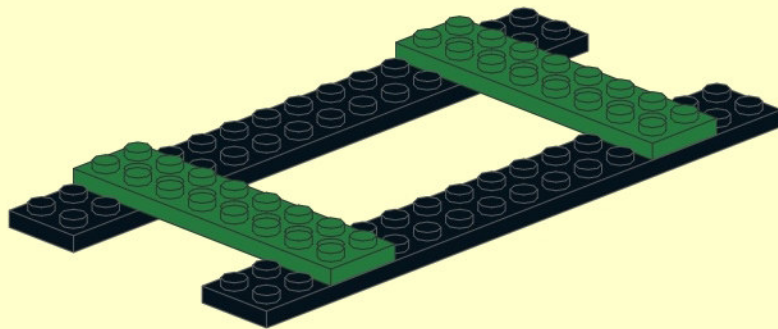
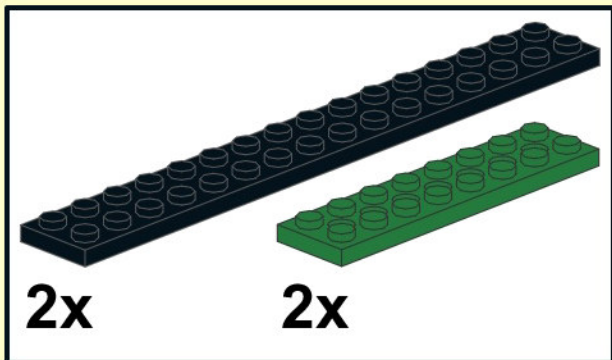
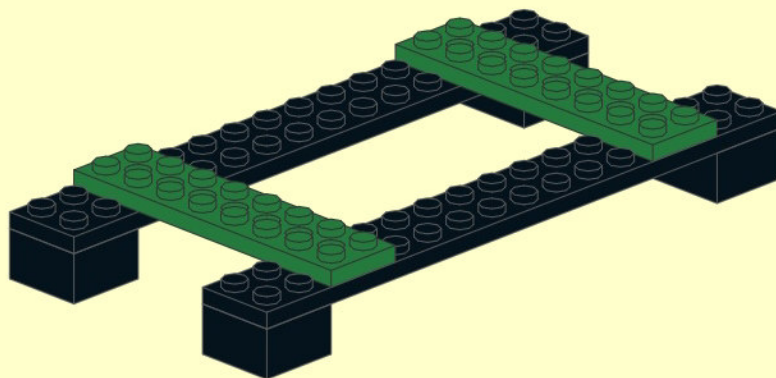


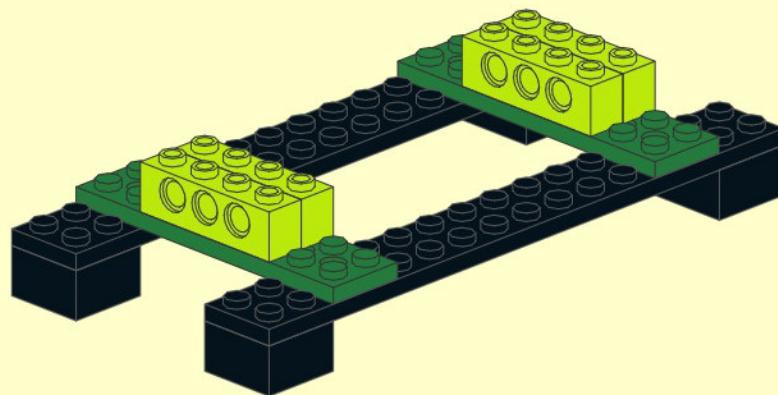
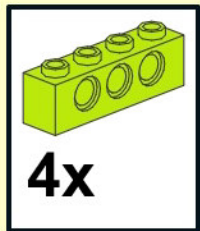
1



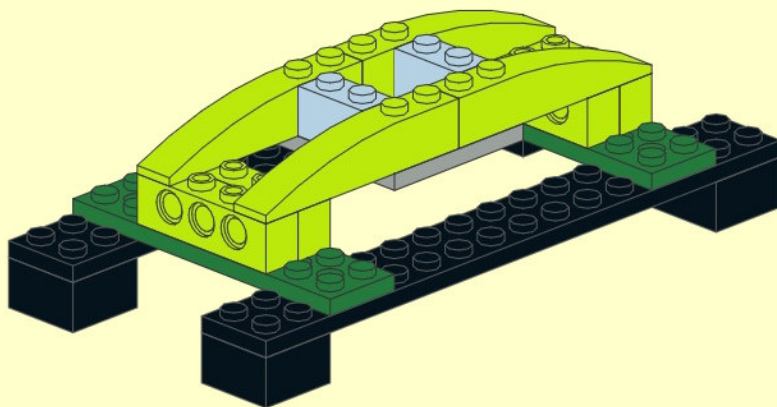
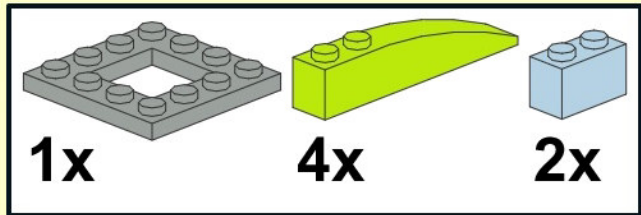
2



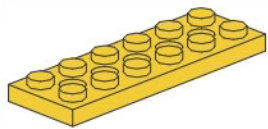
3



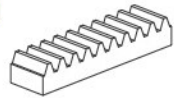
4



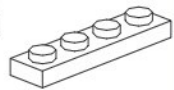
5



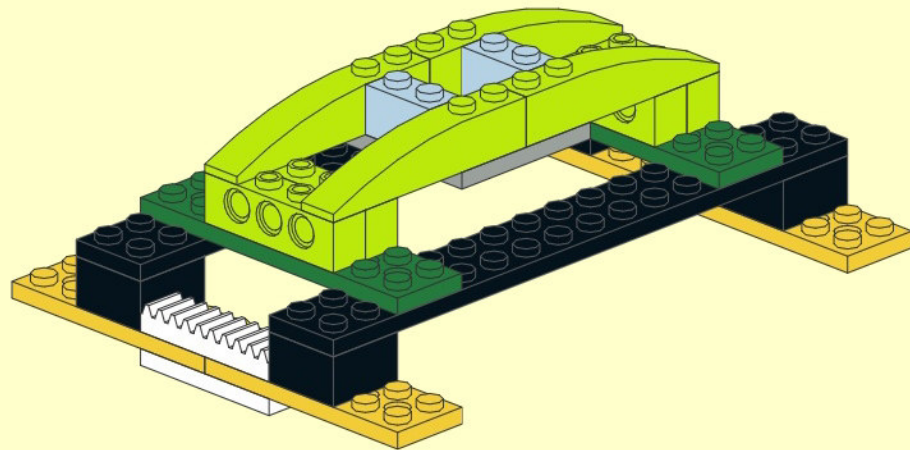
4x



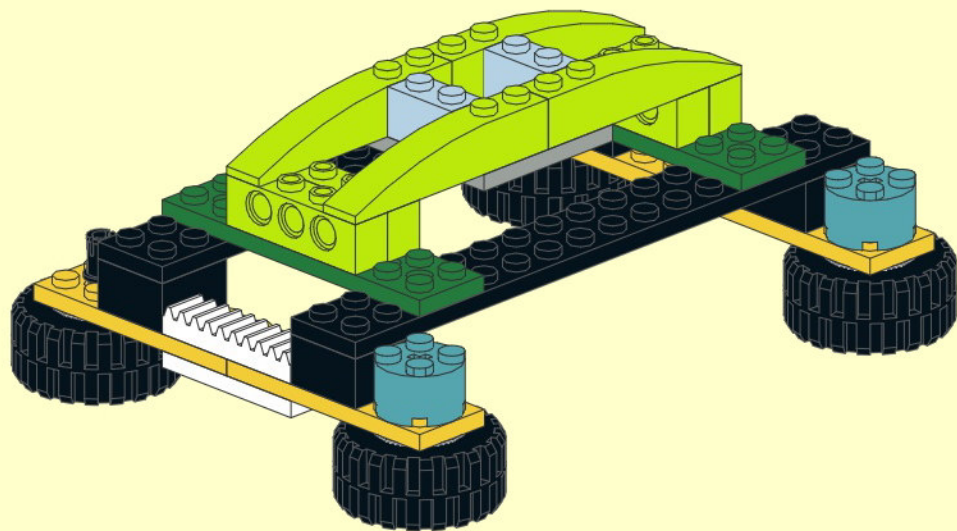
2x





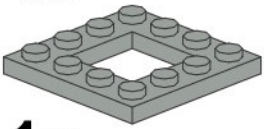
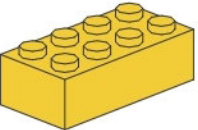
2x

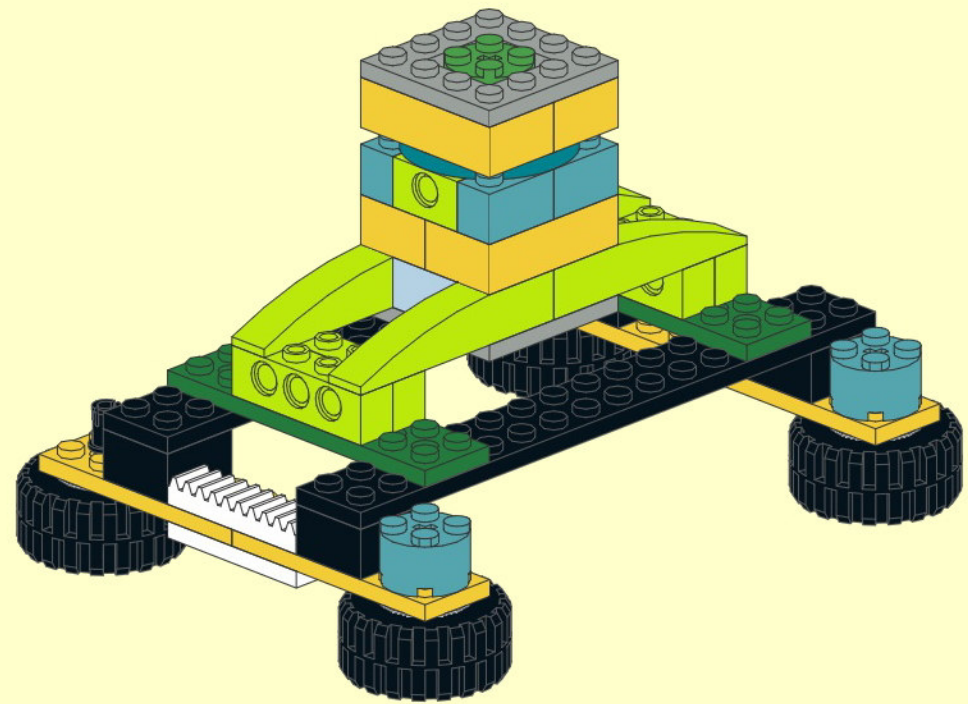


6

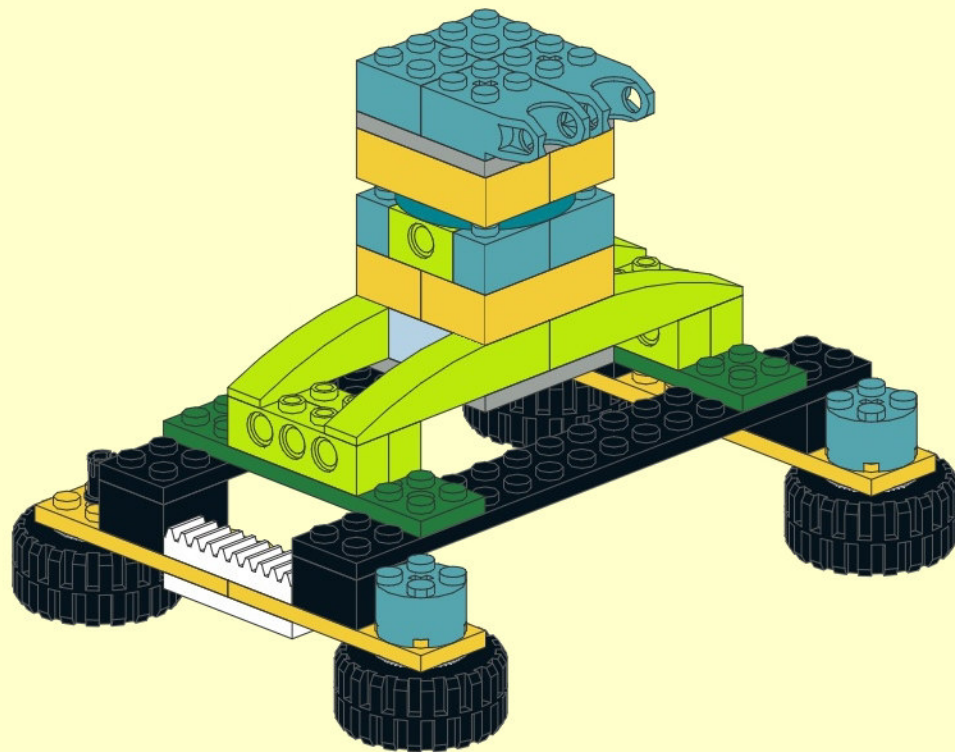
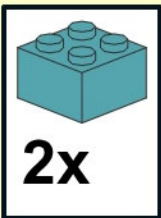


8

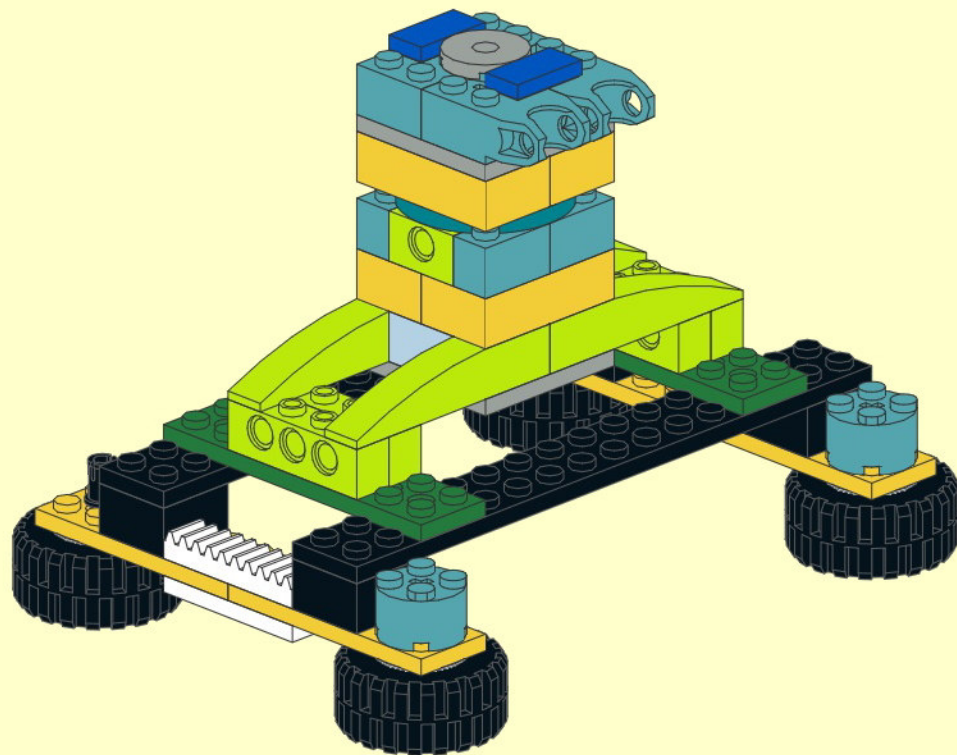
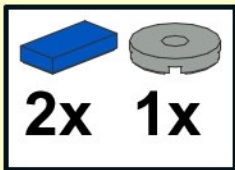
	
1x	1x
	
1x	2x



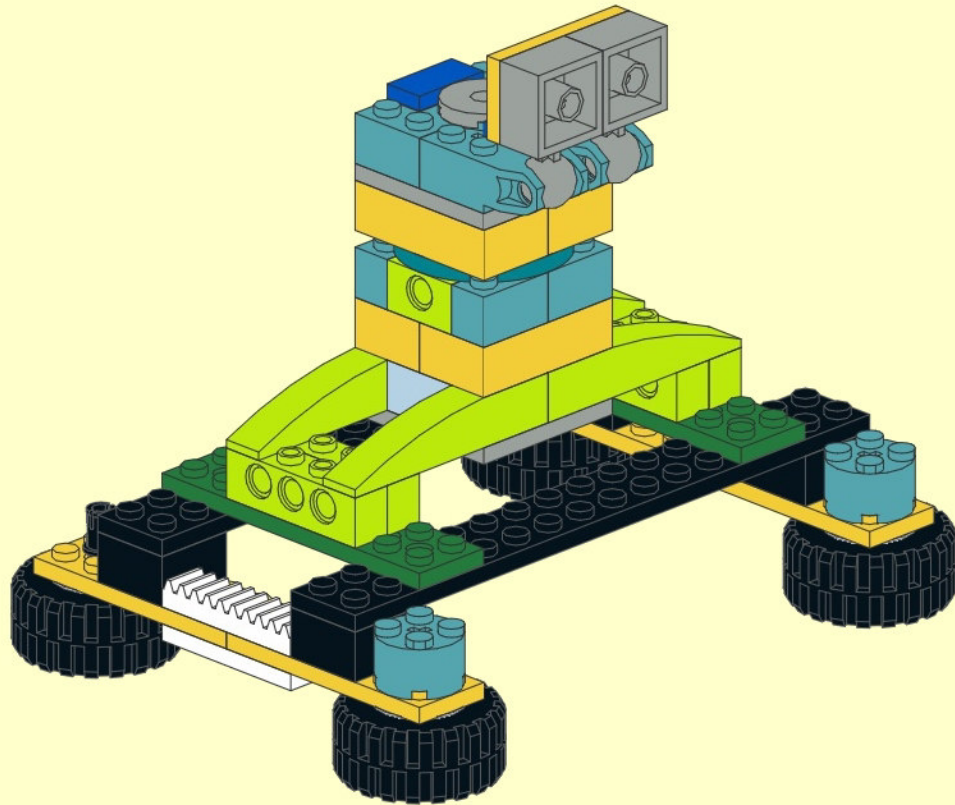
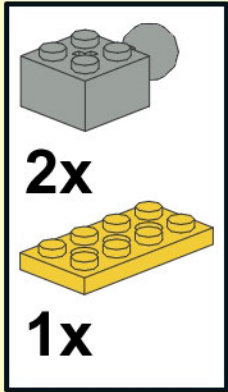
9



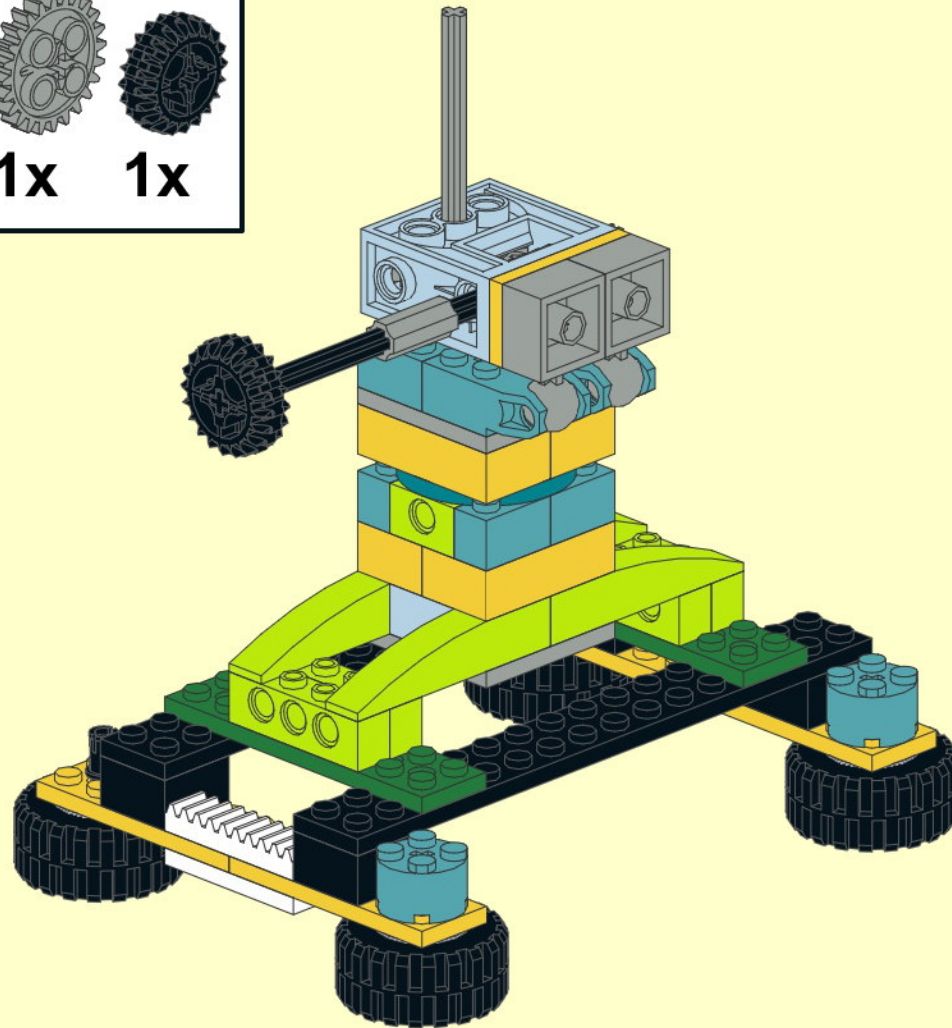
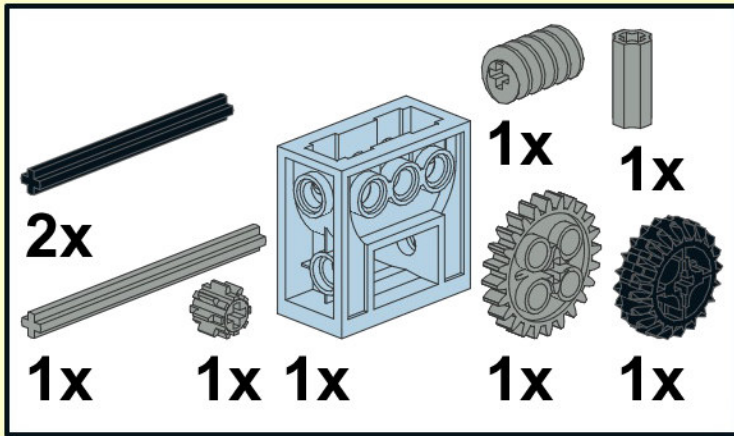
10



11



12



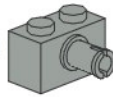
1



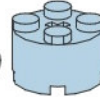
1x



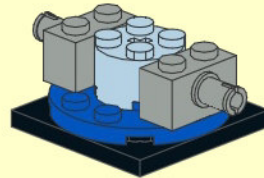
1x



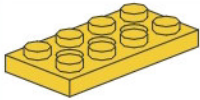
2x



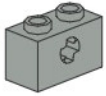
1x



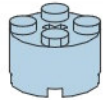
2



2x



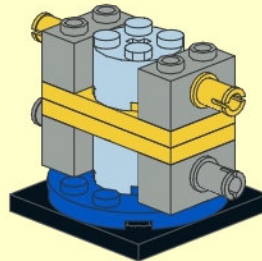
2x



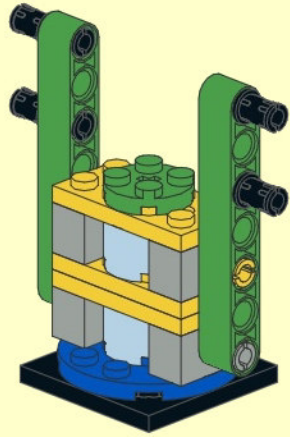
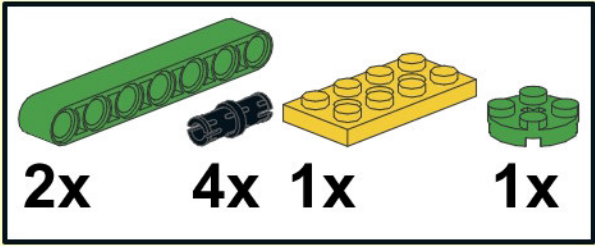
1x



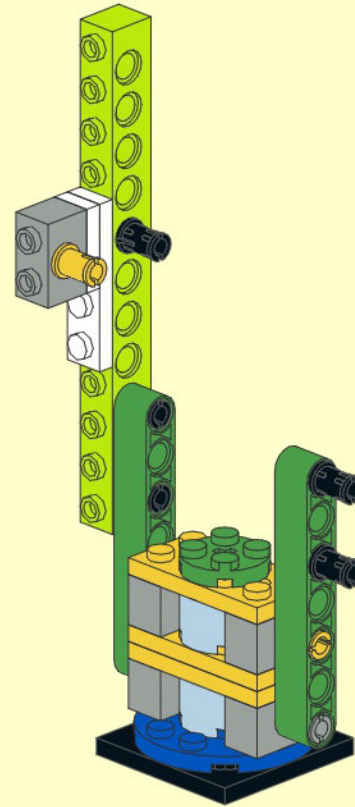
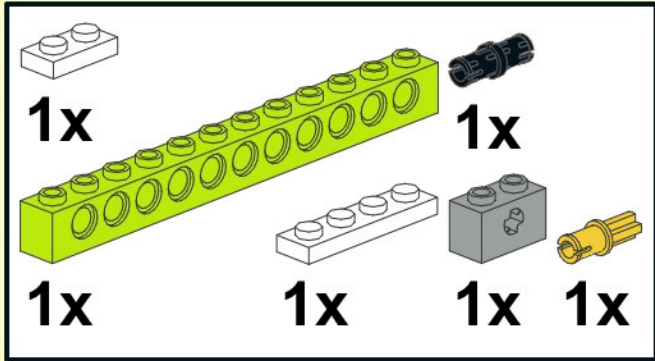
2x



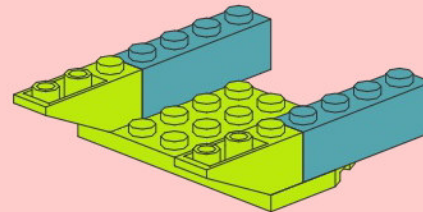
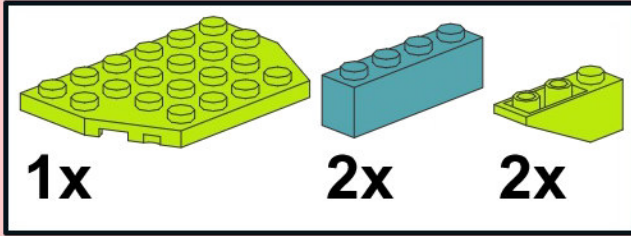
3



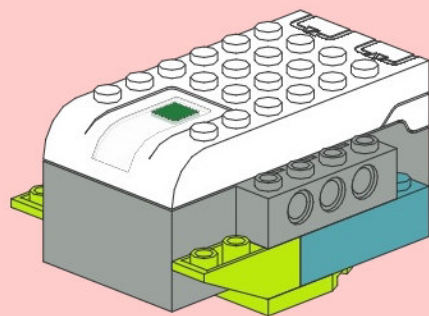
4



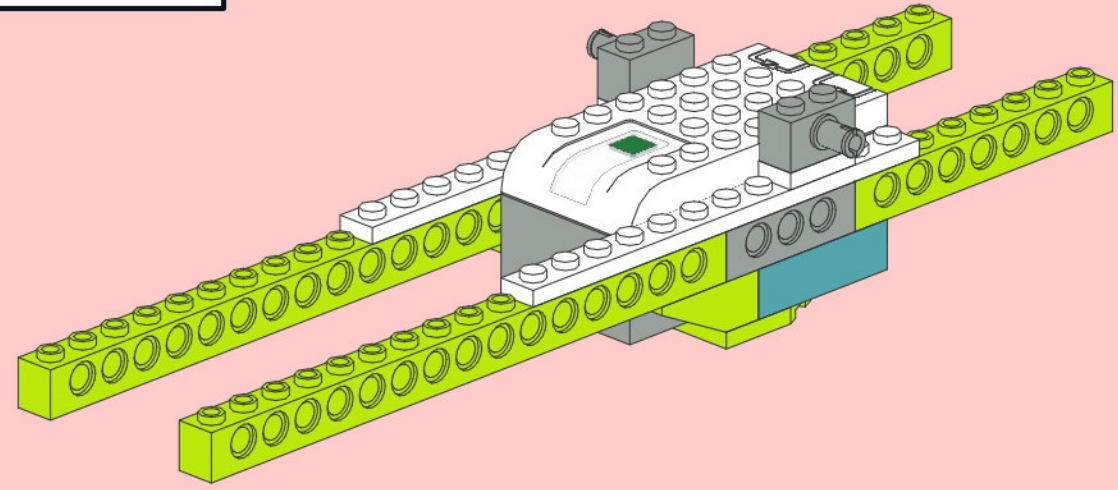
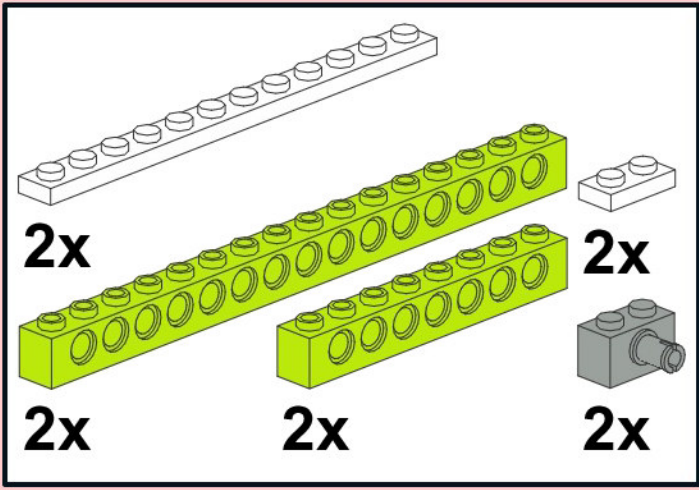
1



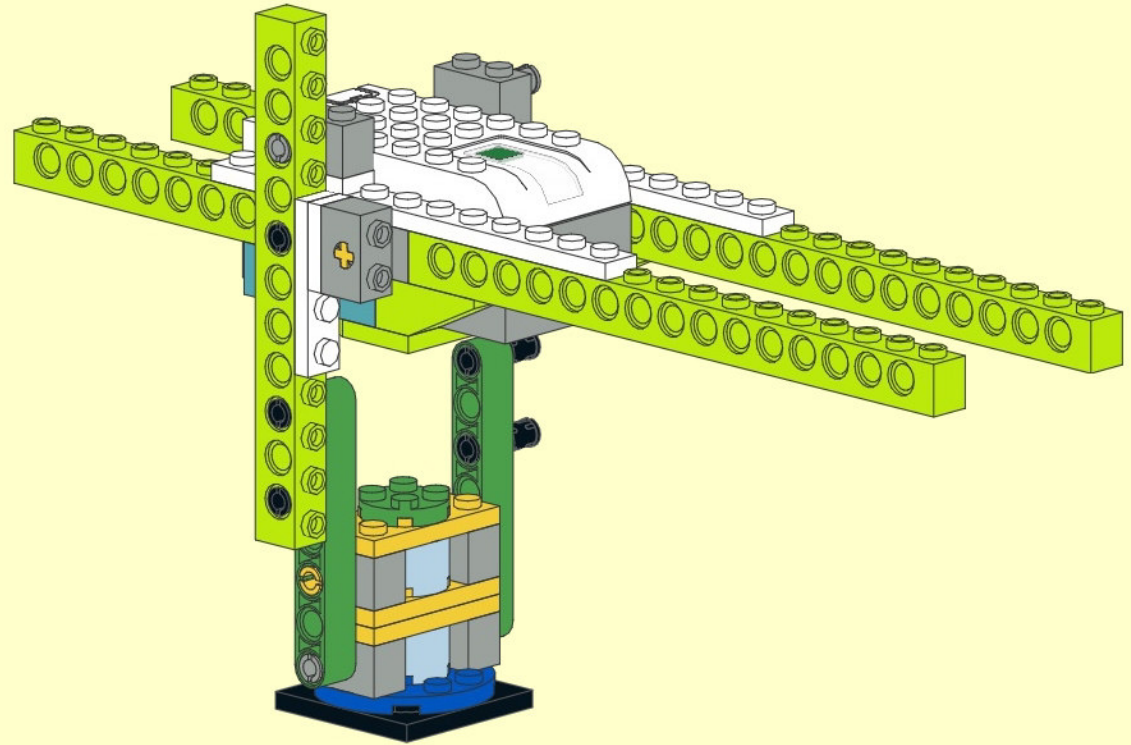
2



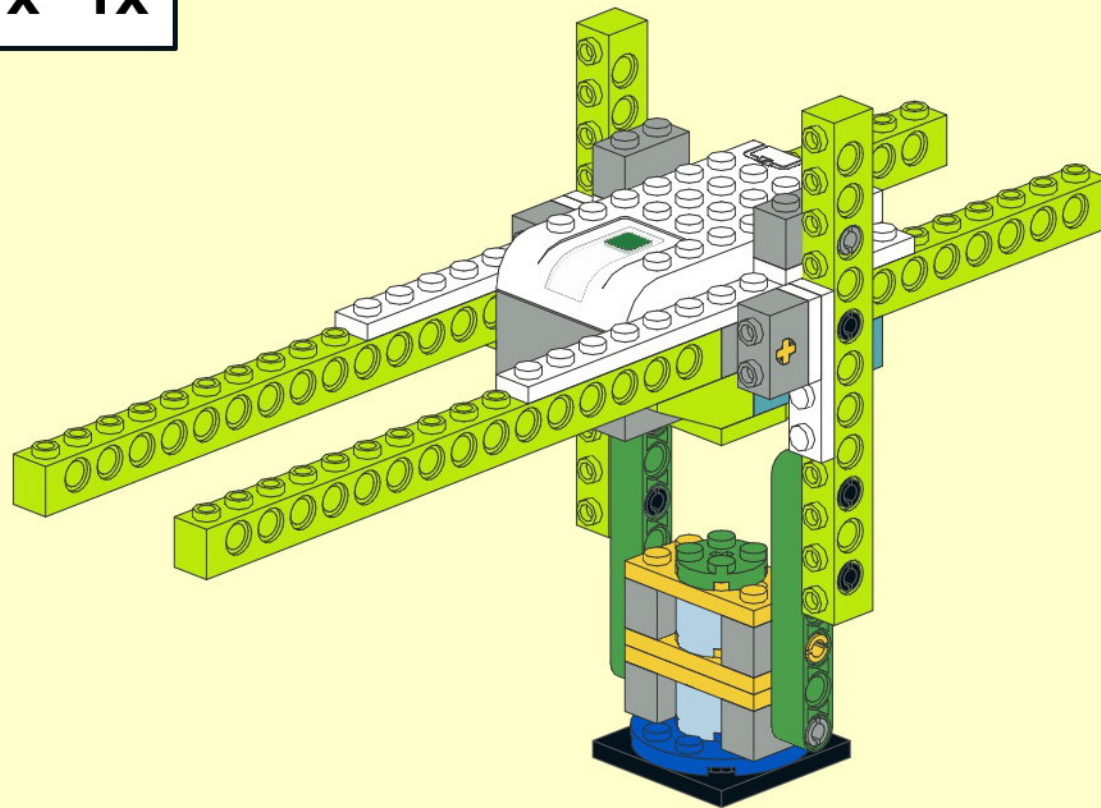
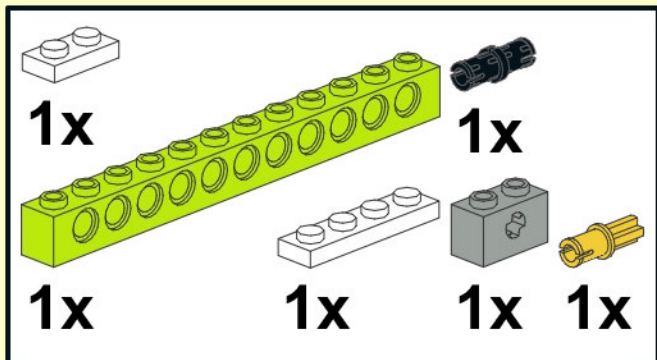
3



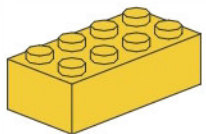
5



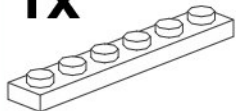
6



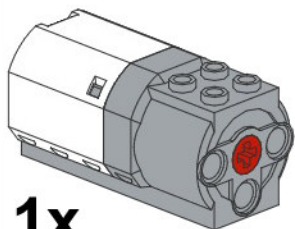
7



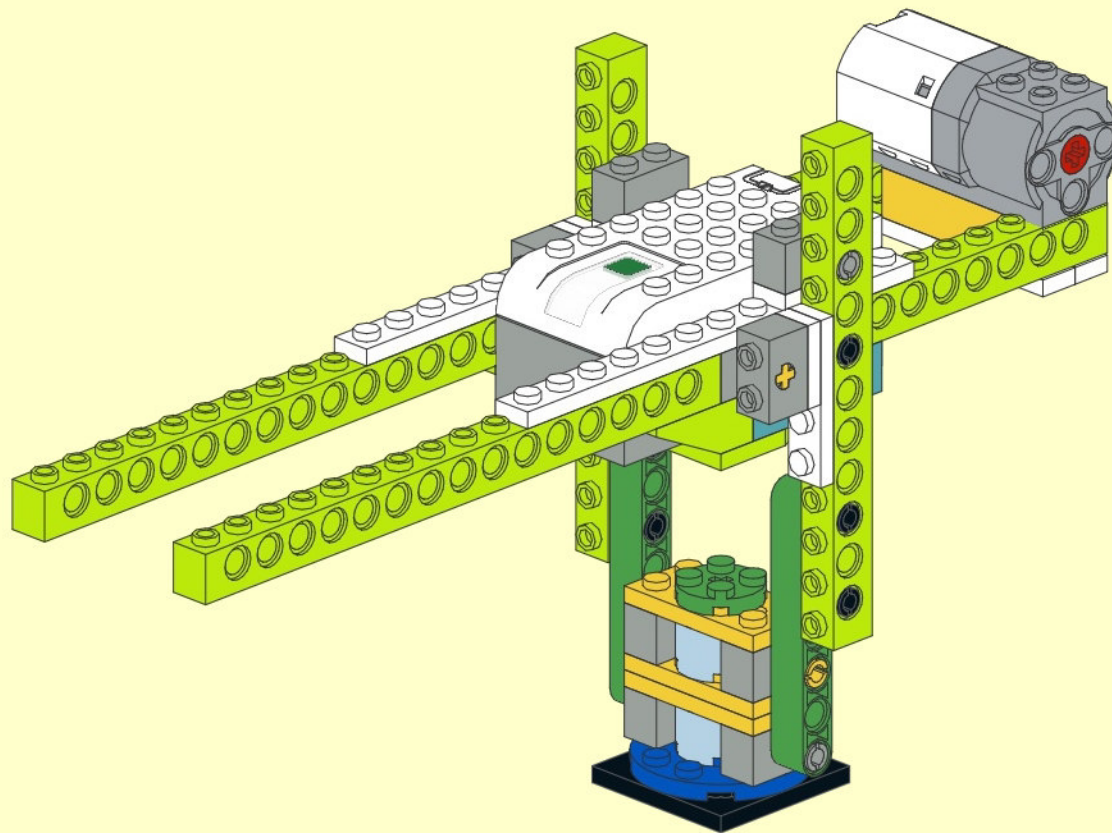
1x



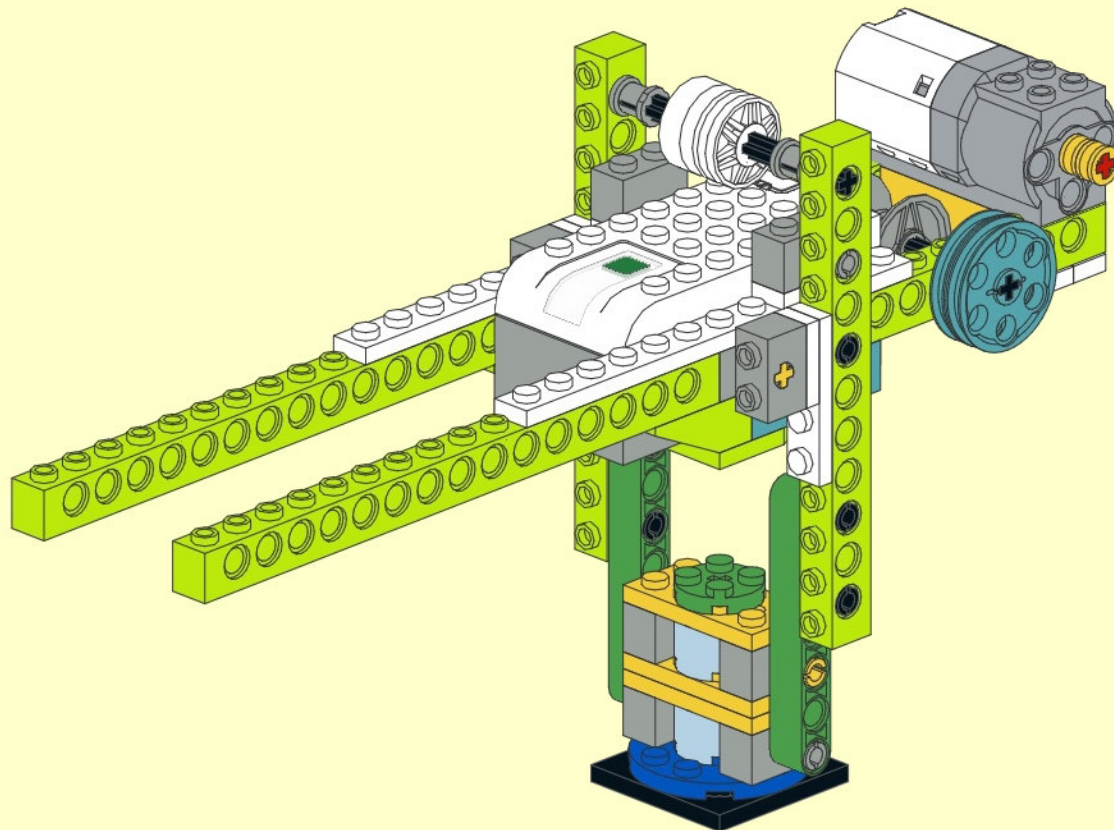
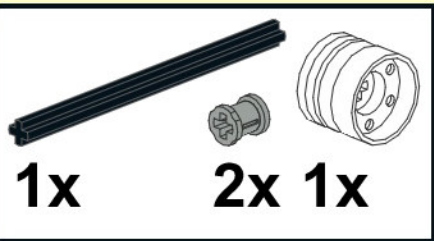
2x



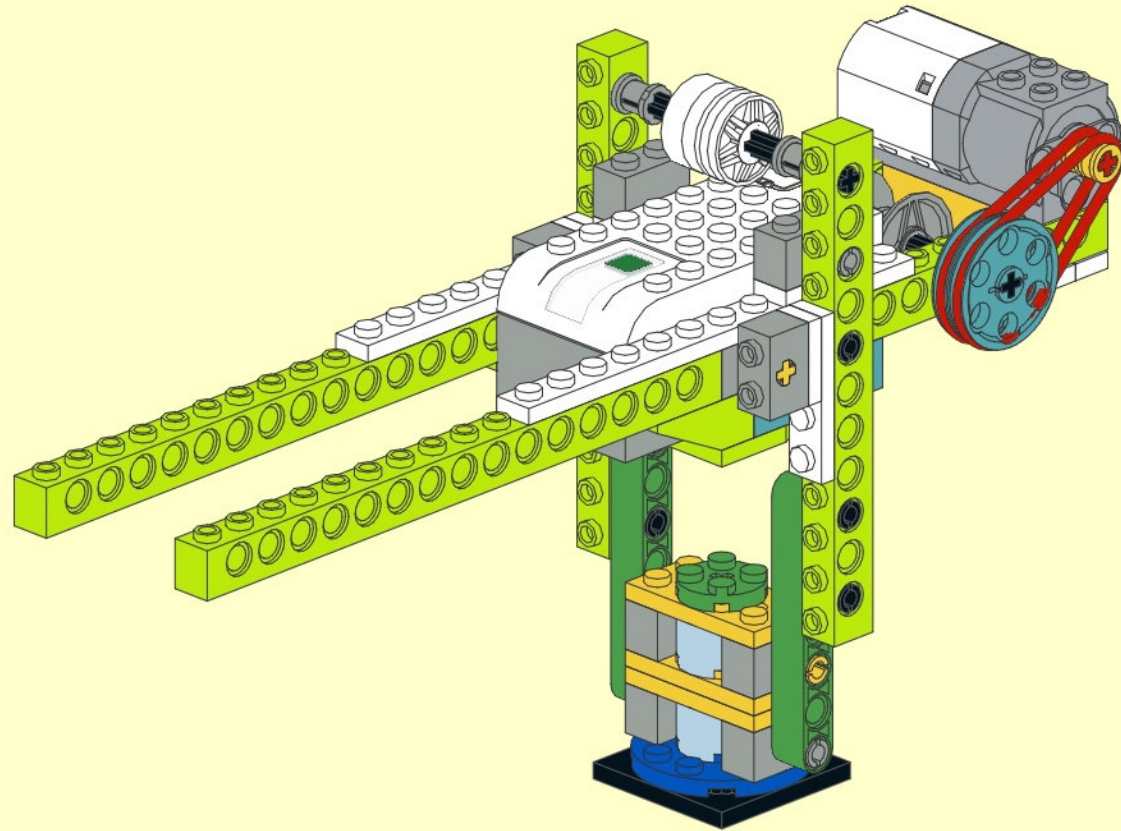
1x



9



10



11

