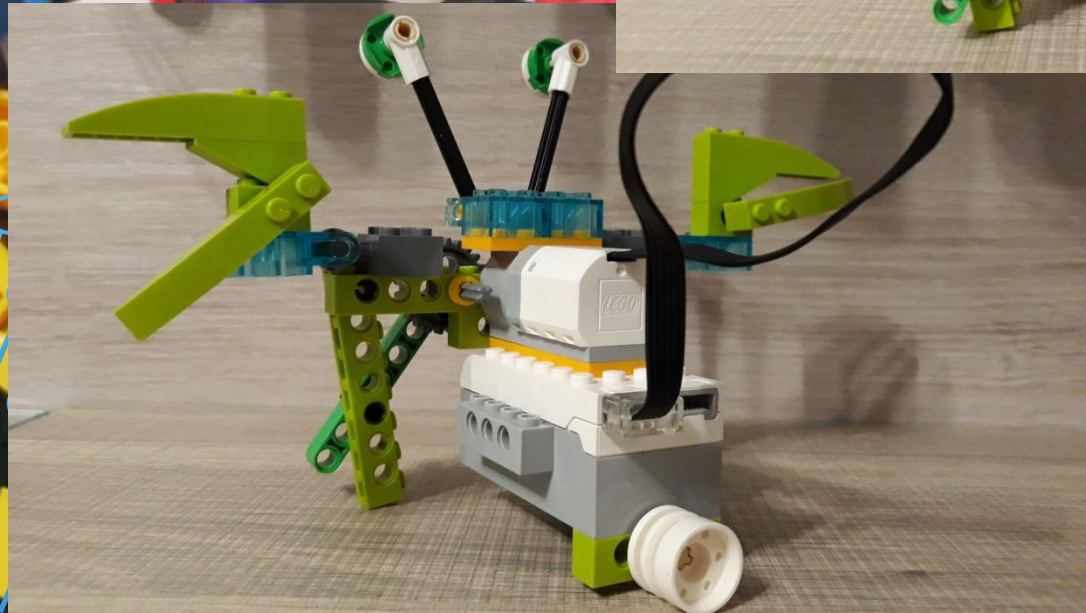
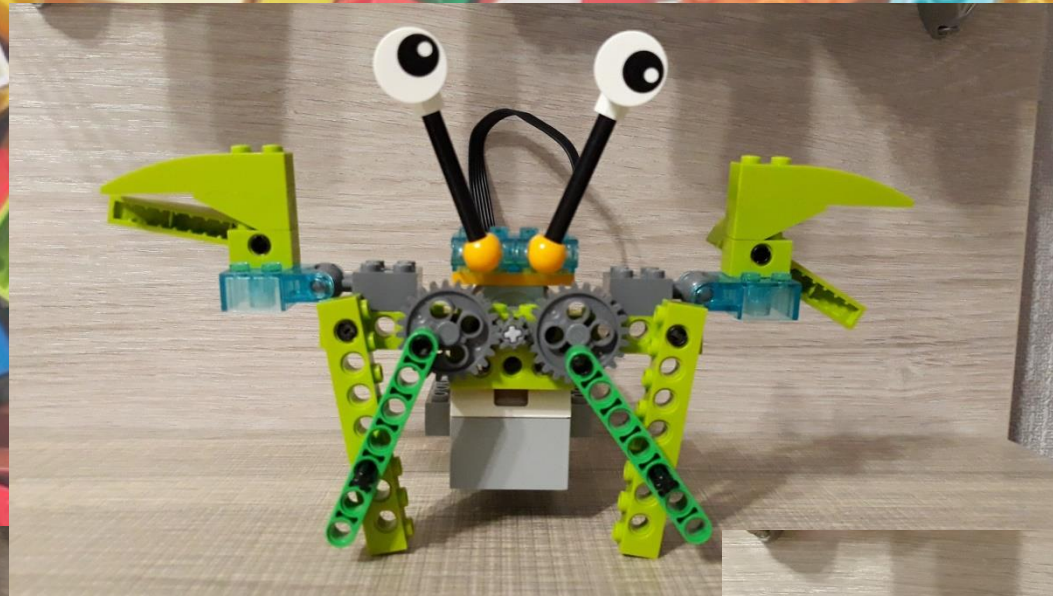
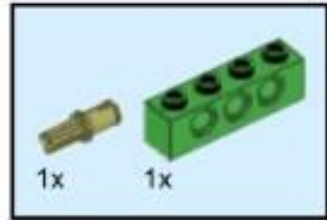


Робототехника | Лего | Ардуино | Уроки



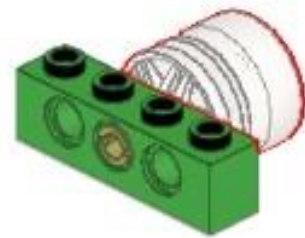
Робототехника | Лего | Ардуино | Уроки

1



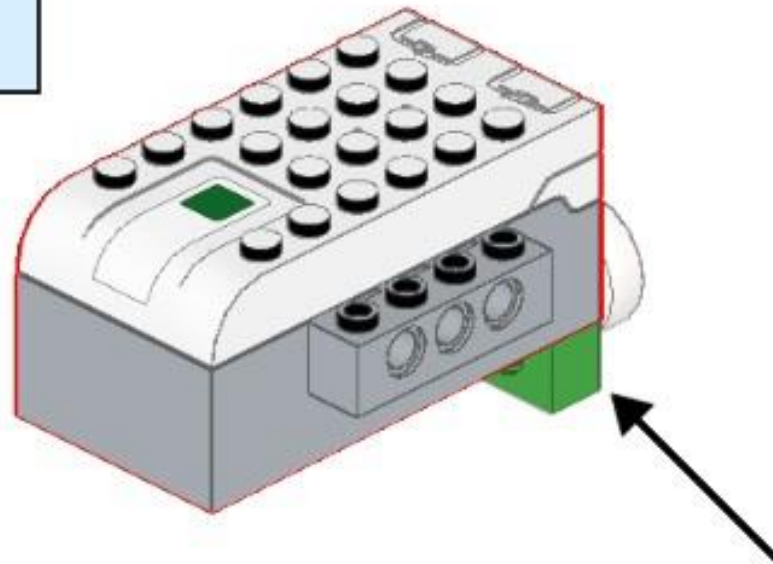
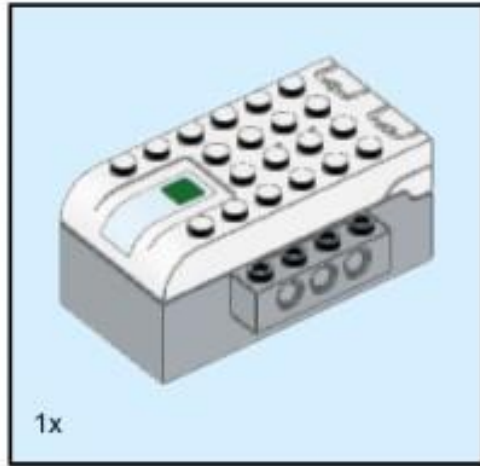
Робототехника | Лего | Ардуино | Уроки

2



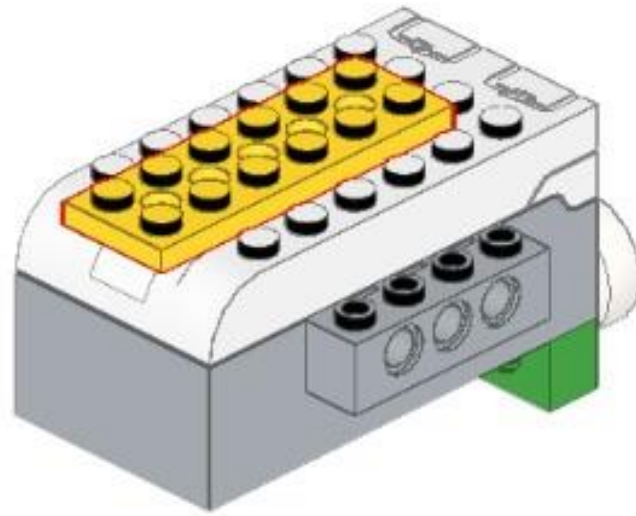
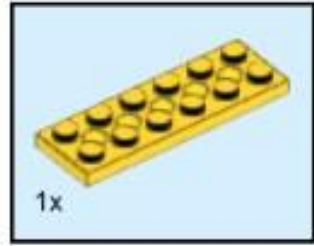
Робототехника | Лего | Ардуино | Уроки

3



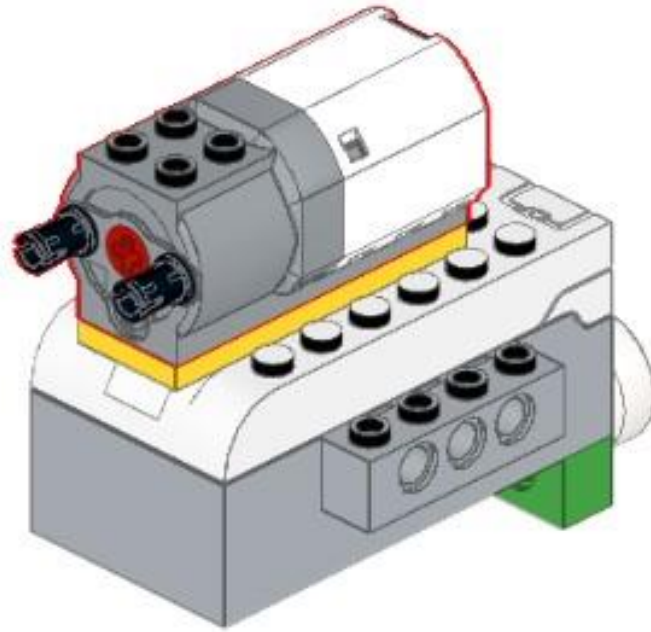
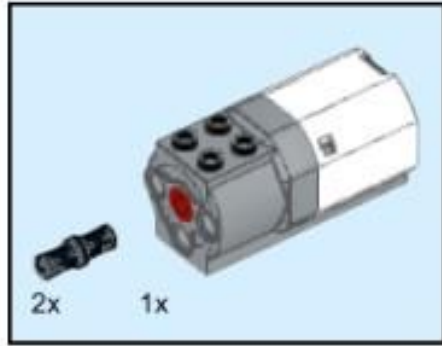
Робототехника | Лего | Ардуино | Уроки

4



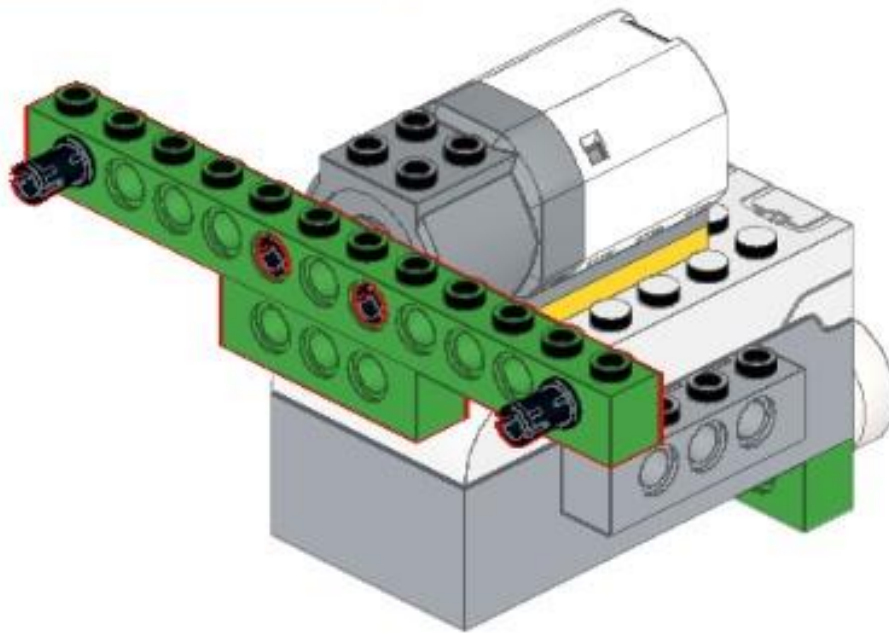
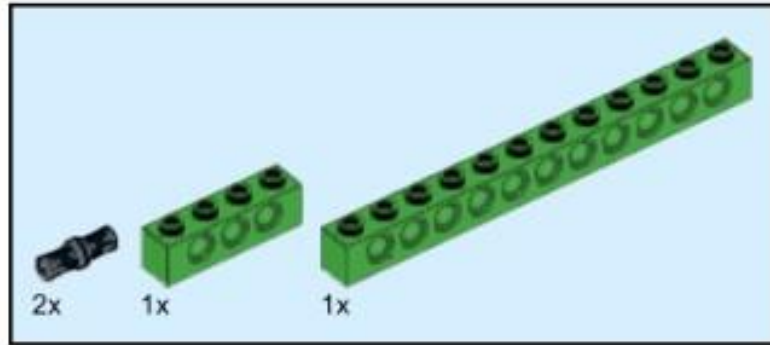
Робототехника | Лего | Ардуино | Уроки

5



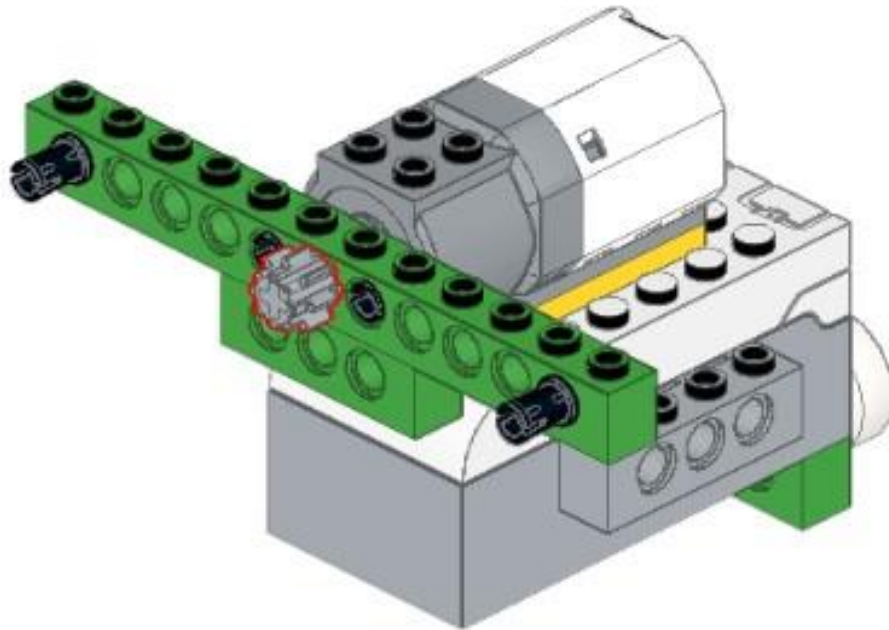
Робототехника | Лего | Ардуино | Уроки

6



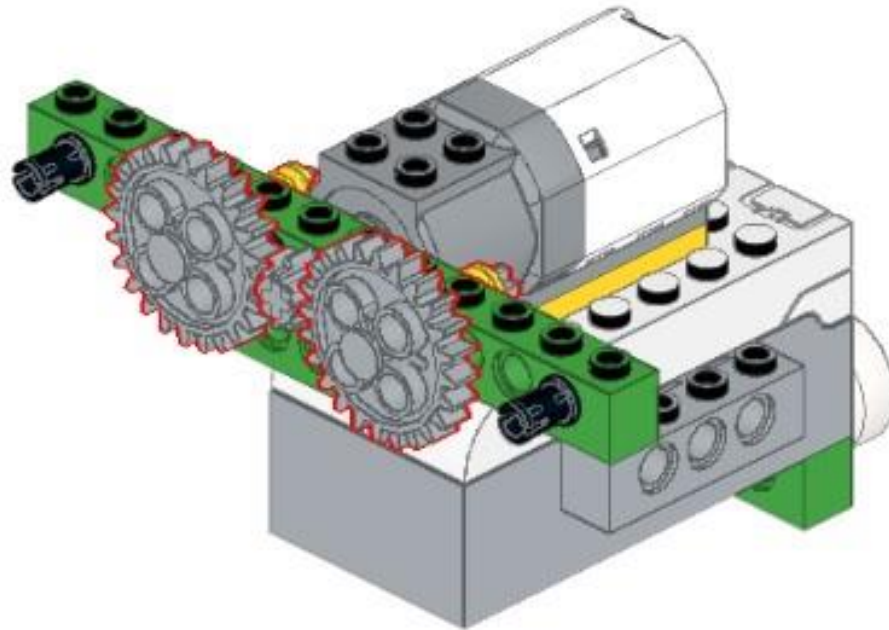
Робототехника | Лего | Ардуино | Уроки

7



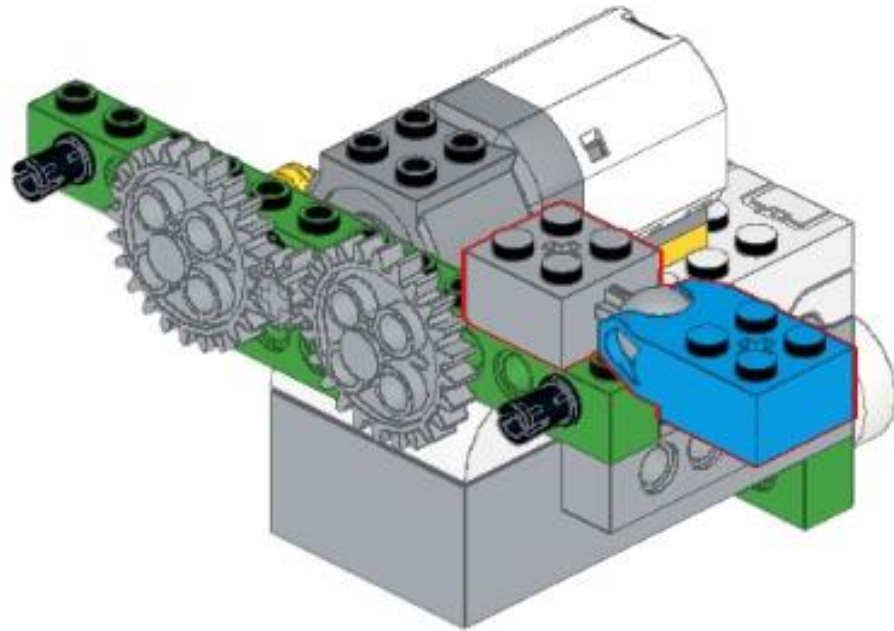
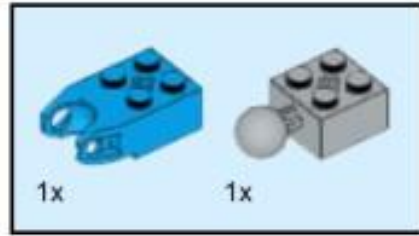
Робототехника | Лего | Ардуино | Уроки

8



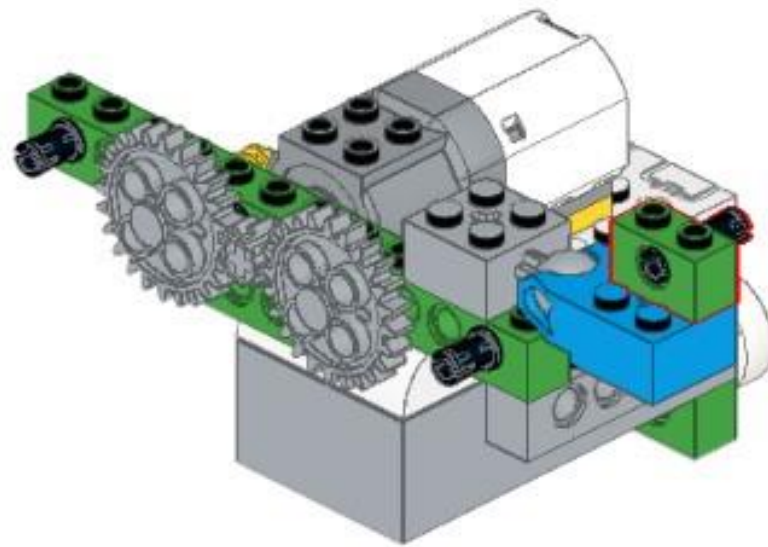
Робототехника | Лего | Ардуино | Уроки

9



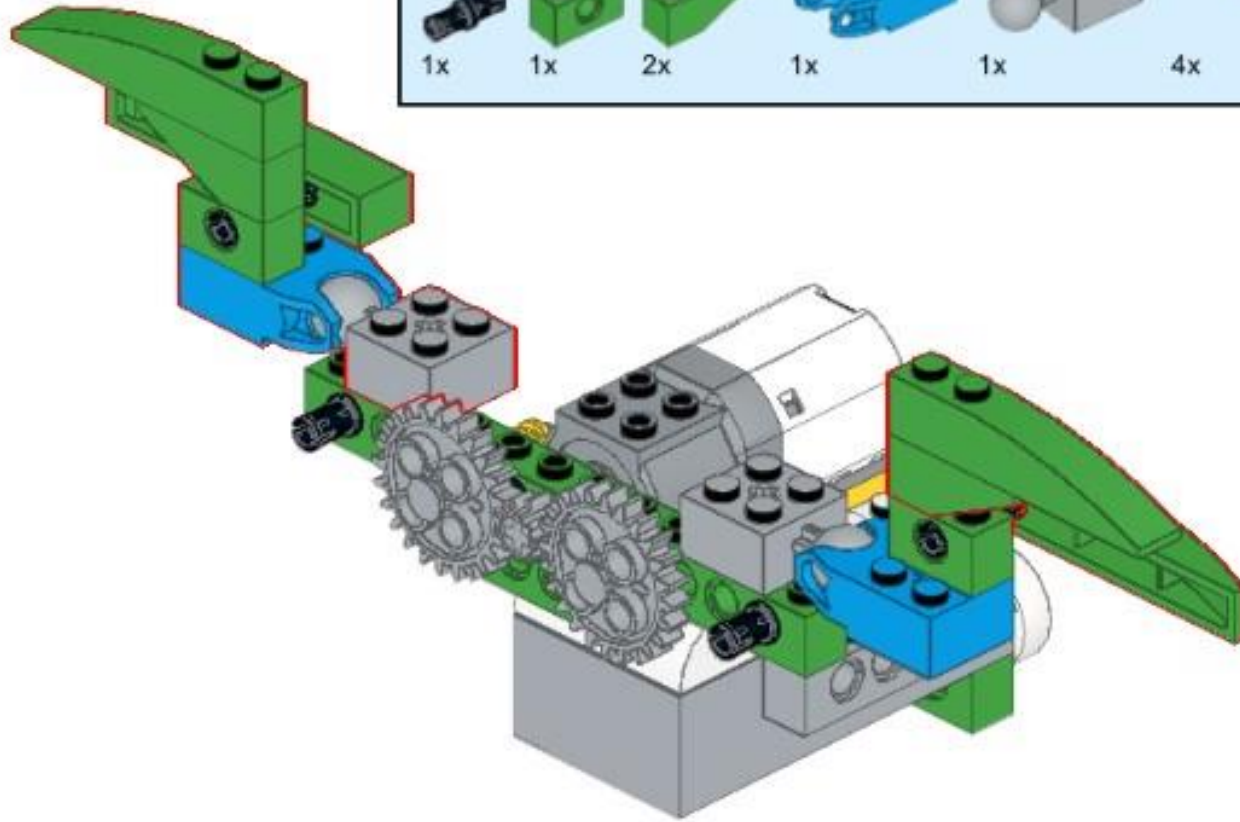
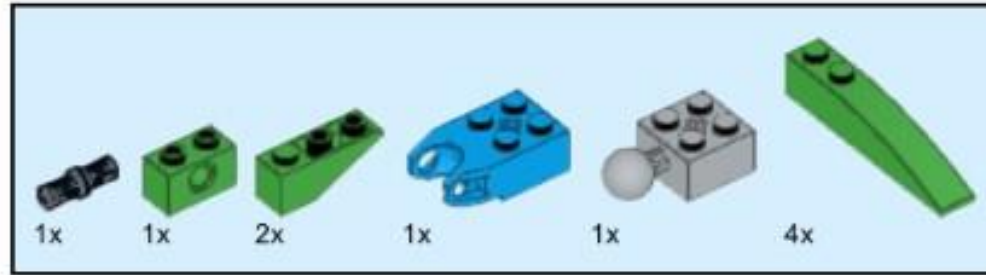
Робототехника | Лего | Ардуино | Уроки

10



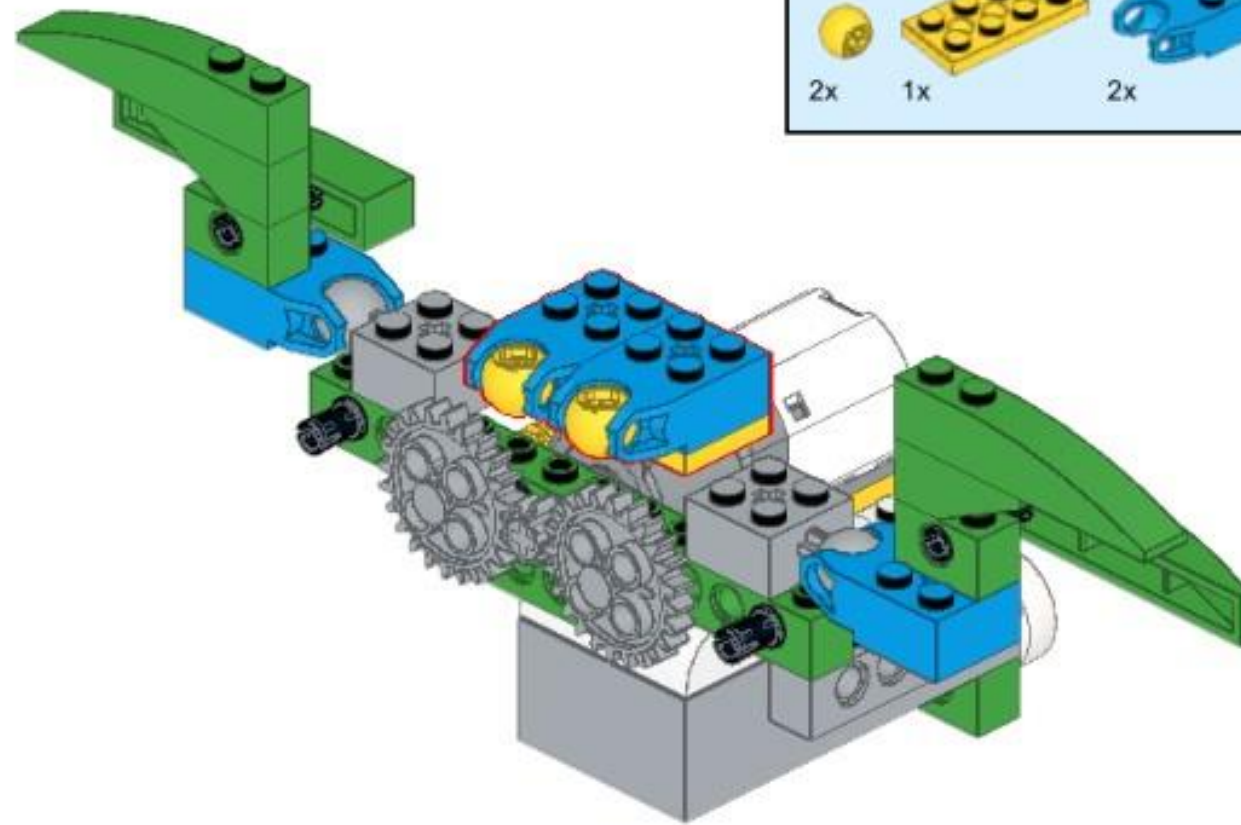
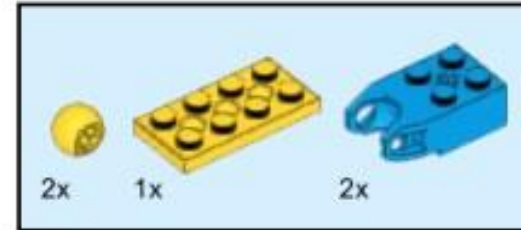
Робототехника | Лего | Ардуино | Уроки

11



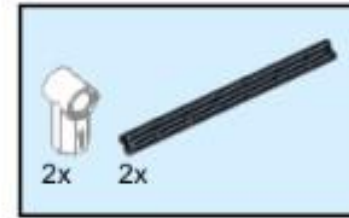
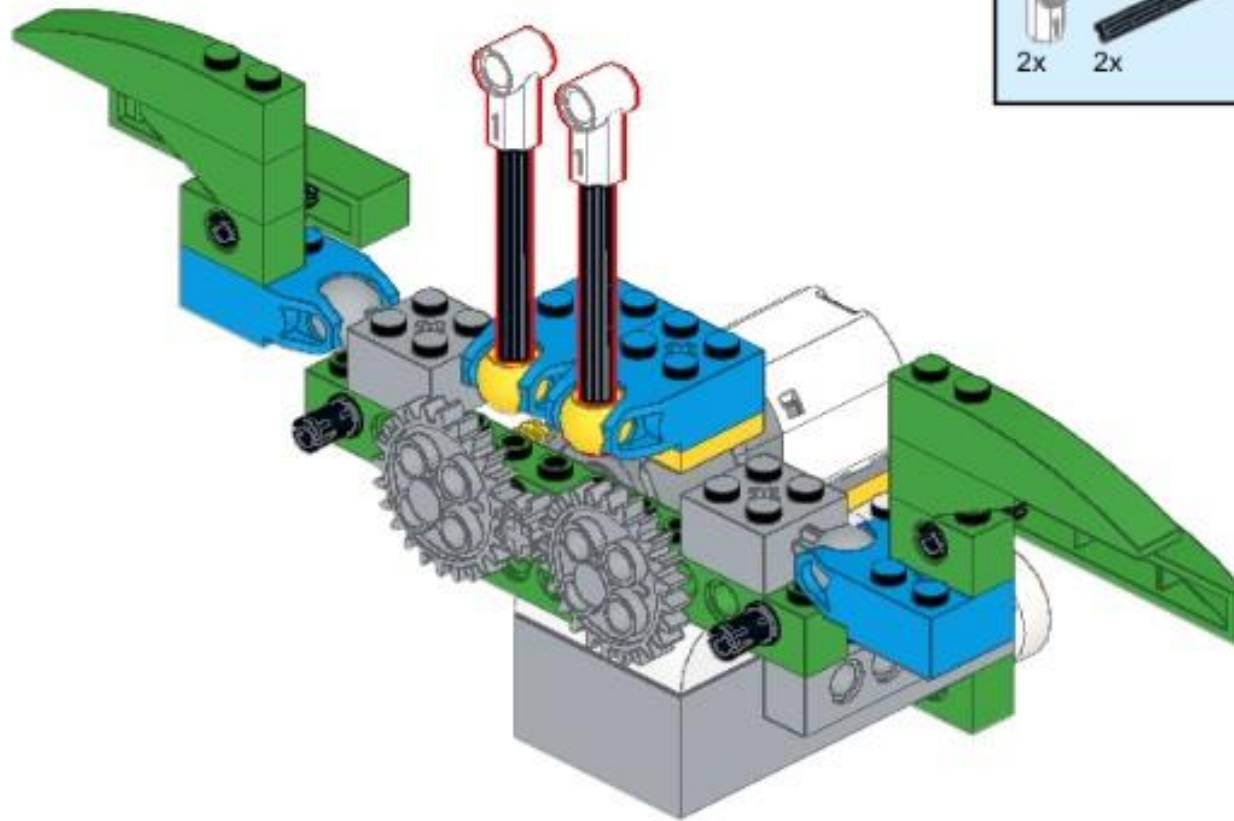
Робототехника | Лего | Ардуино | Уроки

12



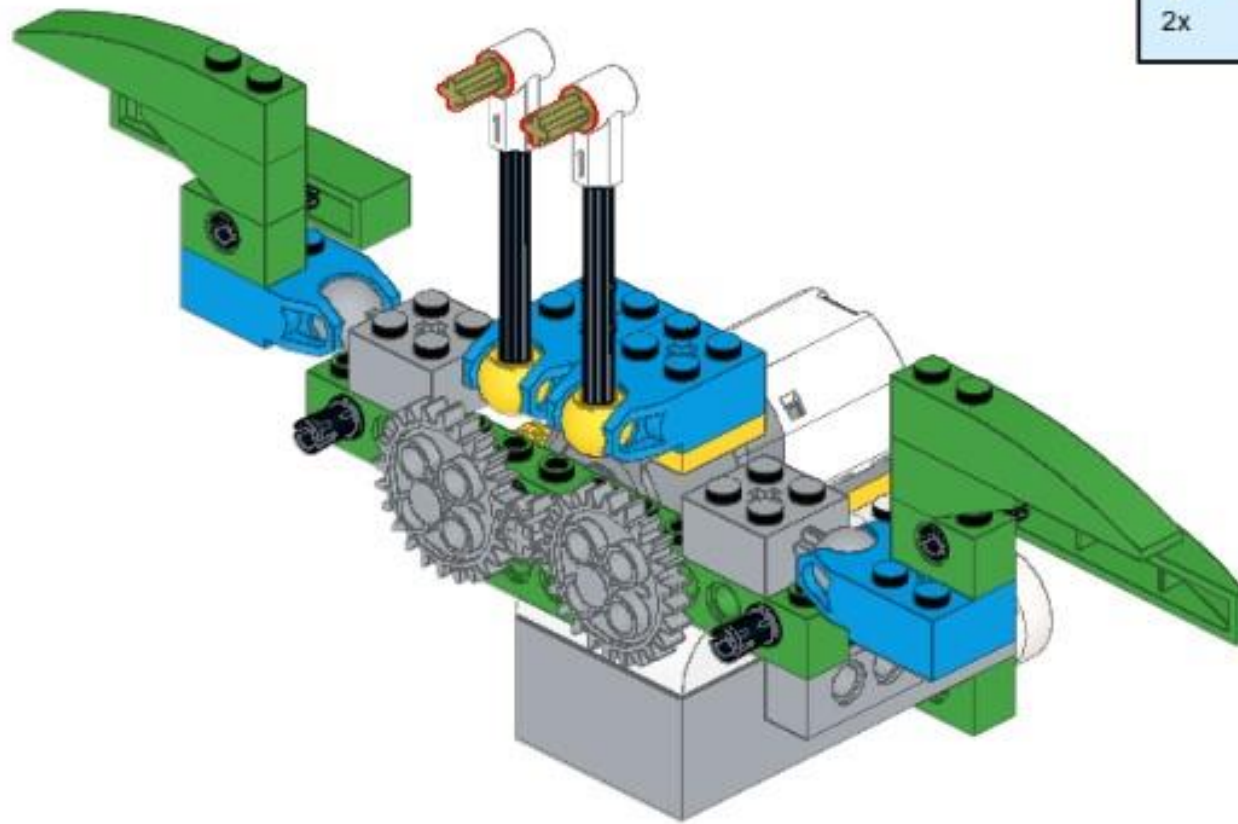
Робототехника | Лего | Ардуино | Уроки

13



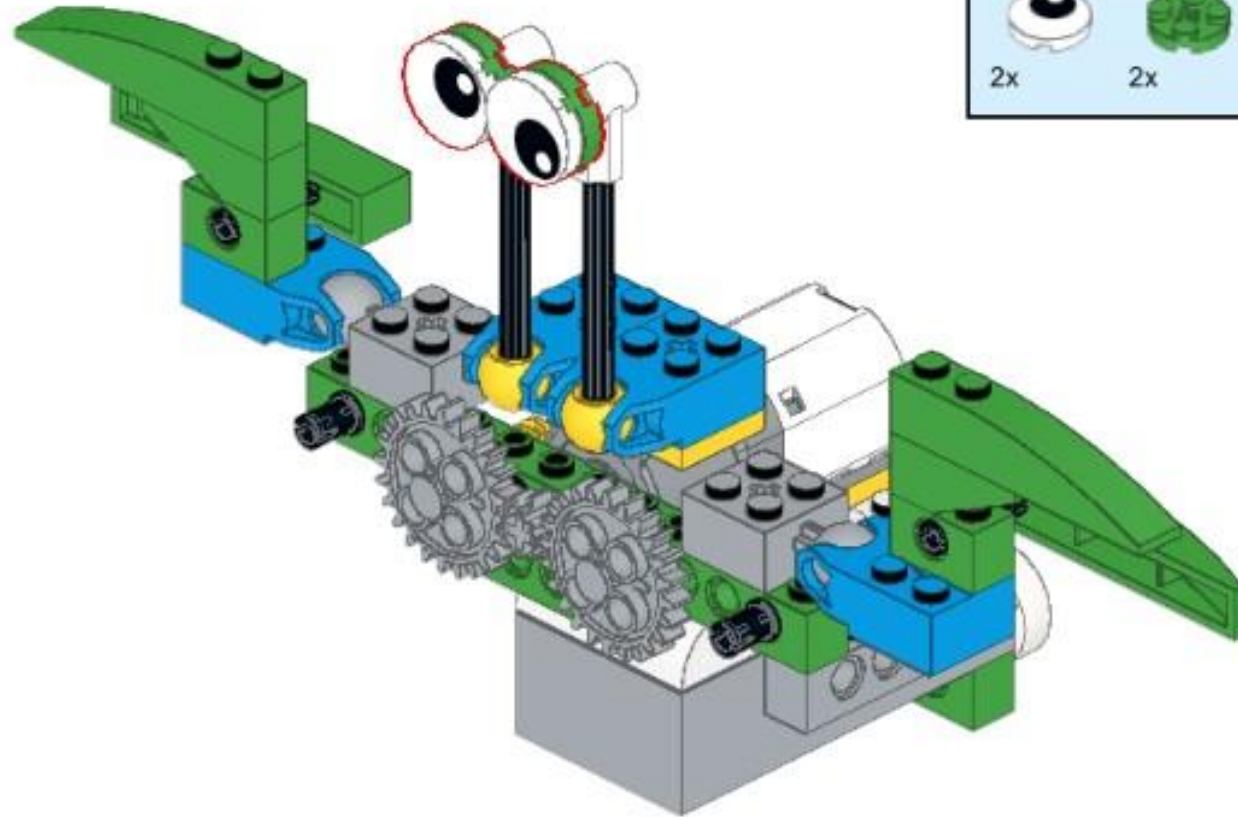
Робототехника | Лего | Ардуино | Уроки

14



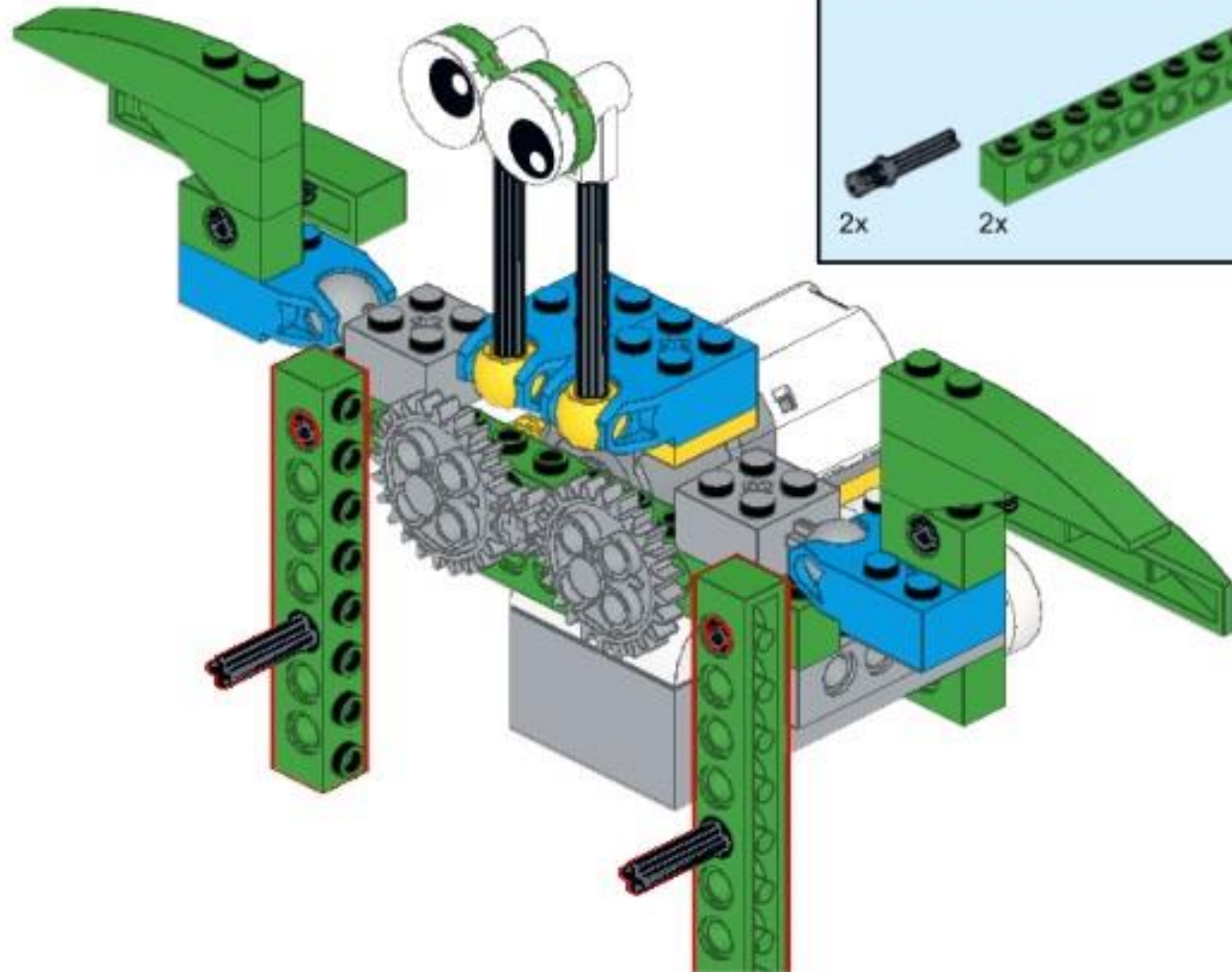
Робототехника | Лего | Ардуино | Уроки

15



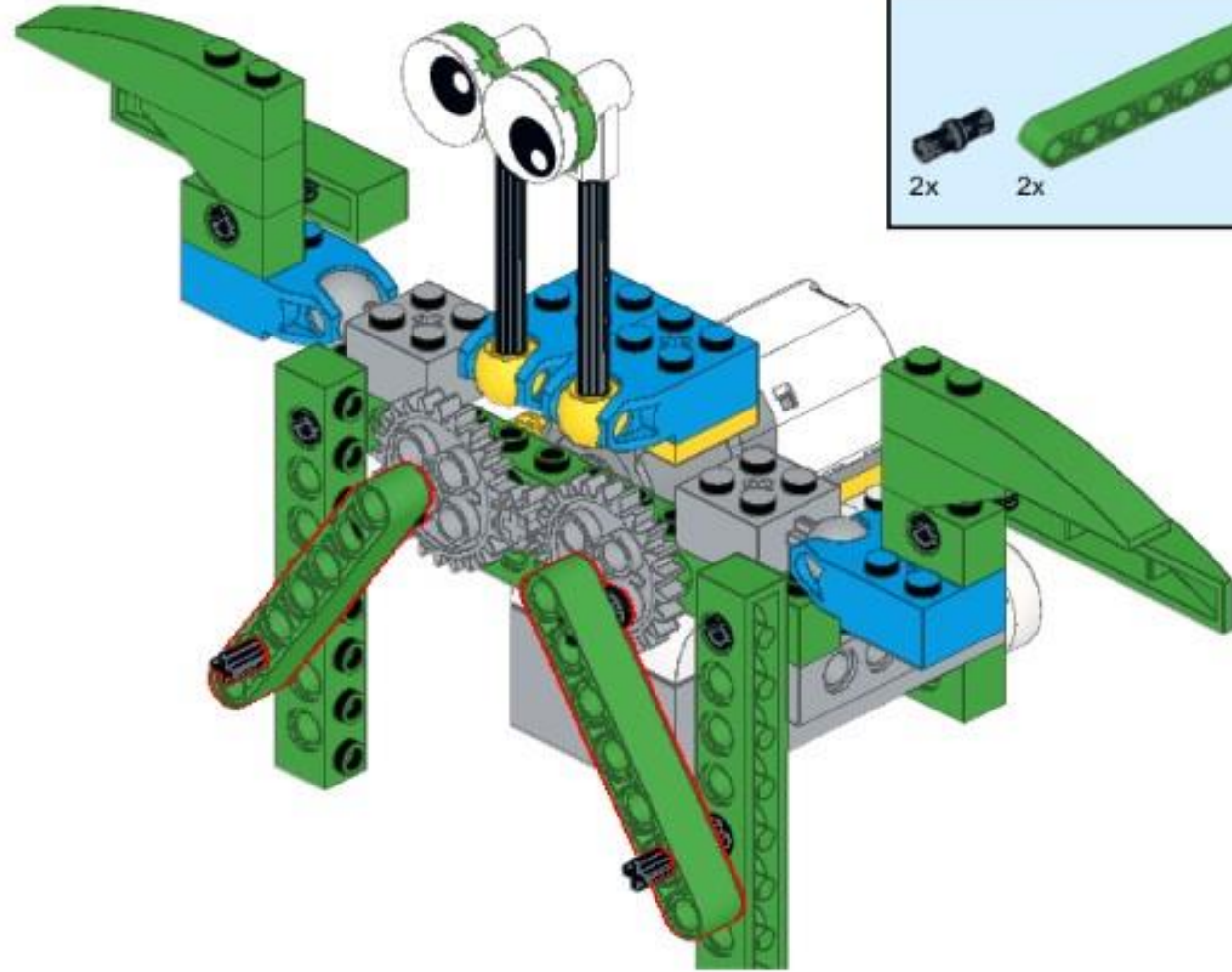
Робототехника | Лего | Ардуино | Уроки

16



Робототехника | Лего | Ардуино | Уроки

17



Робототехника | Лего | Ардуино | Уроки

WeDo 2.0

The screenshot displays the WeDo 2.0 software interface. At the top, there is a toolbar with icons for home, book, lightbulb, camera, pencil, and help. The main workspace contains three rows of motor blocks. The first row has a play button, a motor block with a fan icon and a value of 9, followed by three motor blocks with rotation icons and values of 0.5, and a repeat icon. The second row has a play button, a motor block with a fan icon and a value of 2, followed by three motor blocks with rotation icons and values of 5, and a repeat icon. The third row has a play button, a motor block with a fan icon and a value of 8, followed by two motor blocks with rotation icons and values of 5. To the right, there is a separate sequence of a play button, two motor blocks with rotation icons, and a repeat icon. On the far right, there is a vertical toolbar with a magnifying glass, a minus sign, a plus sign, a snowflake icon, and a red square button. At the bottom, there is a horizontal toolbar with various icons including motor blocks, a fan, a music note, a speech bubble, a number 123, a plus sign, a snowflake, a play button, a cube, and an envelope.