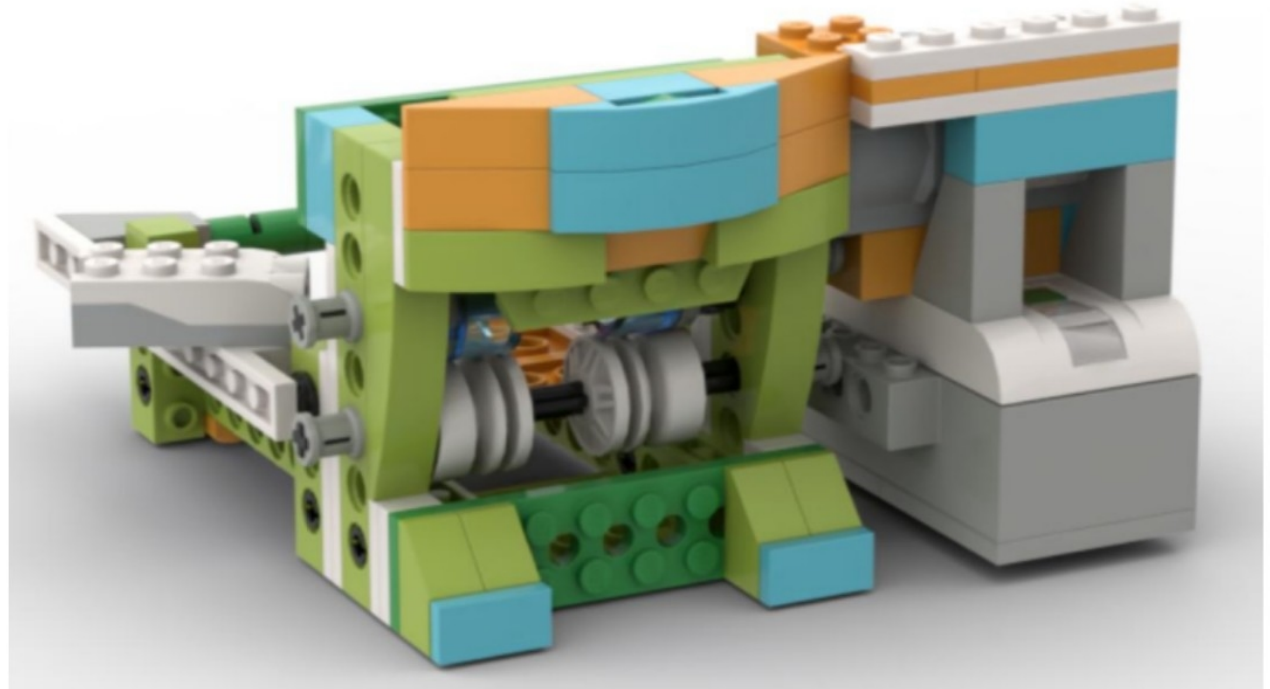


Робототехника / Лего / Ардуино / Уроки

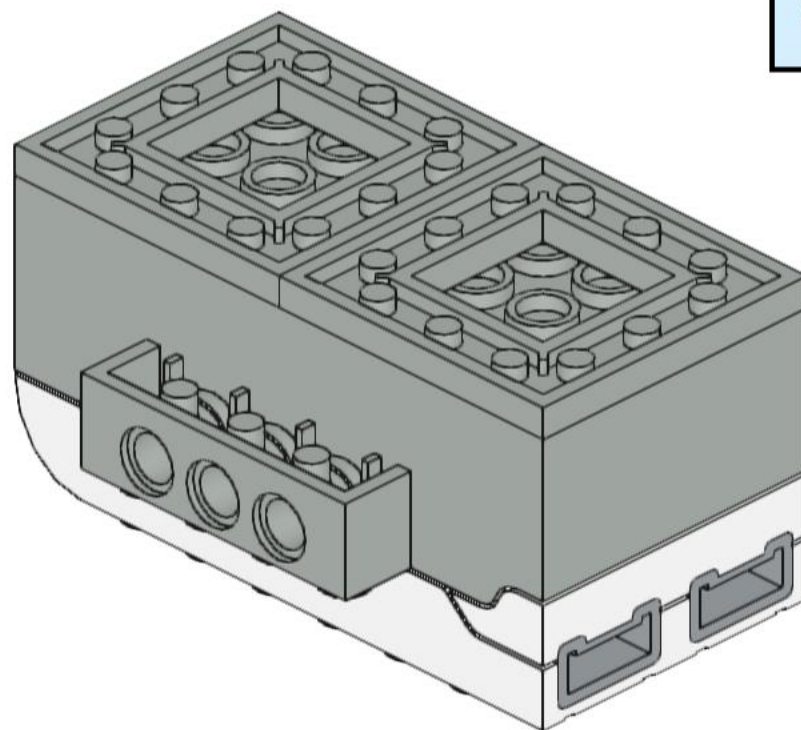
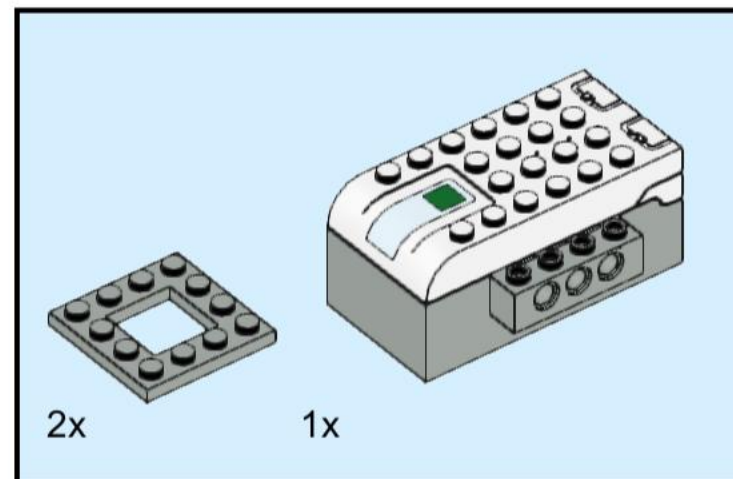
# Кассовый аппарат

*WeDo2*

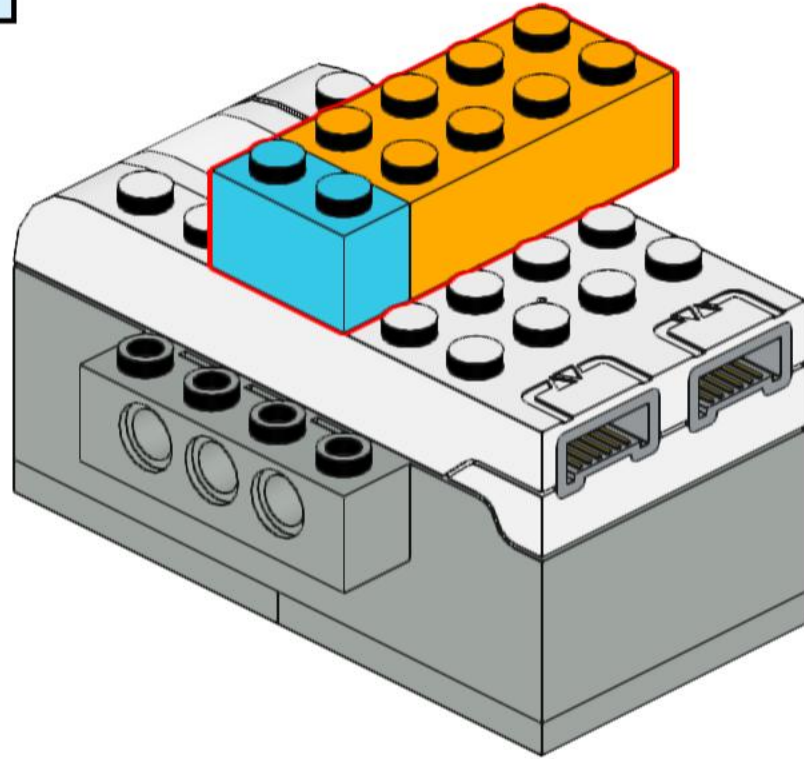
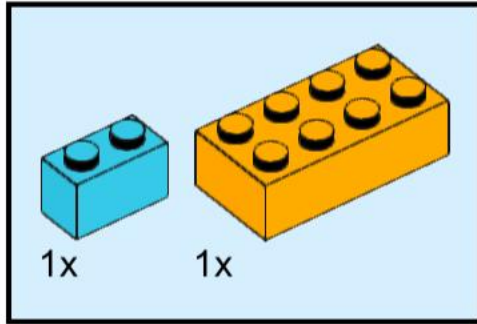


<https://vk.com/robototekhnikaavsem>

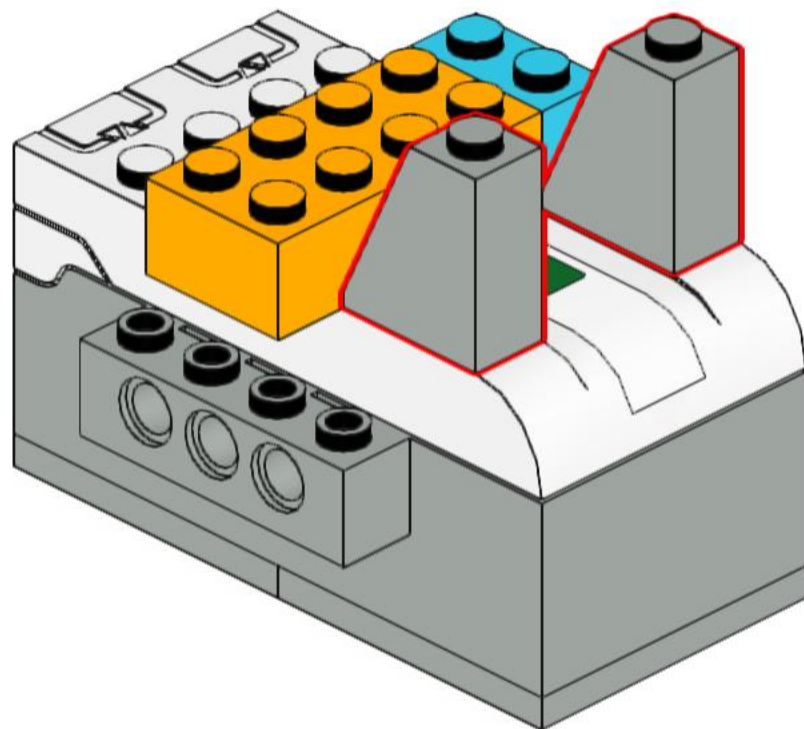
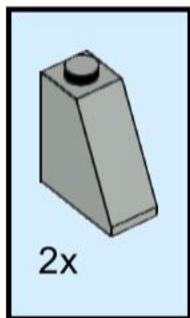
# 1



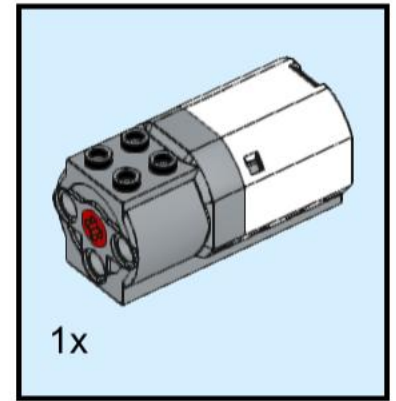
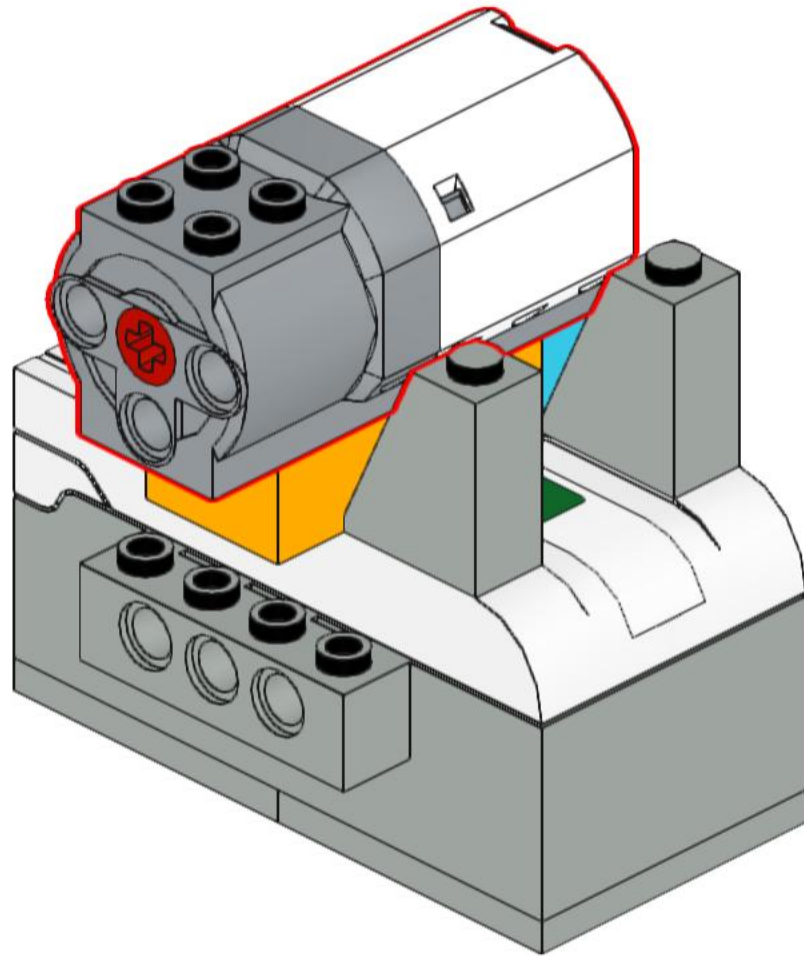
# 2



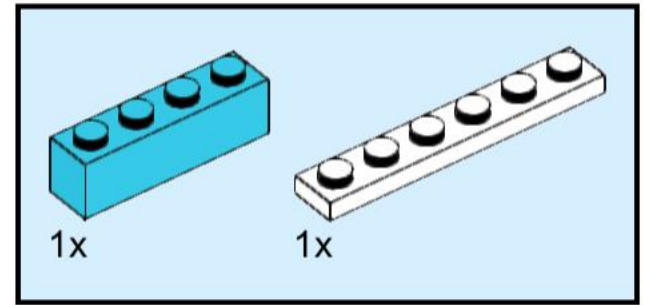
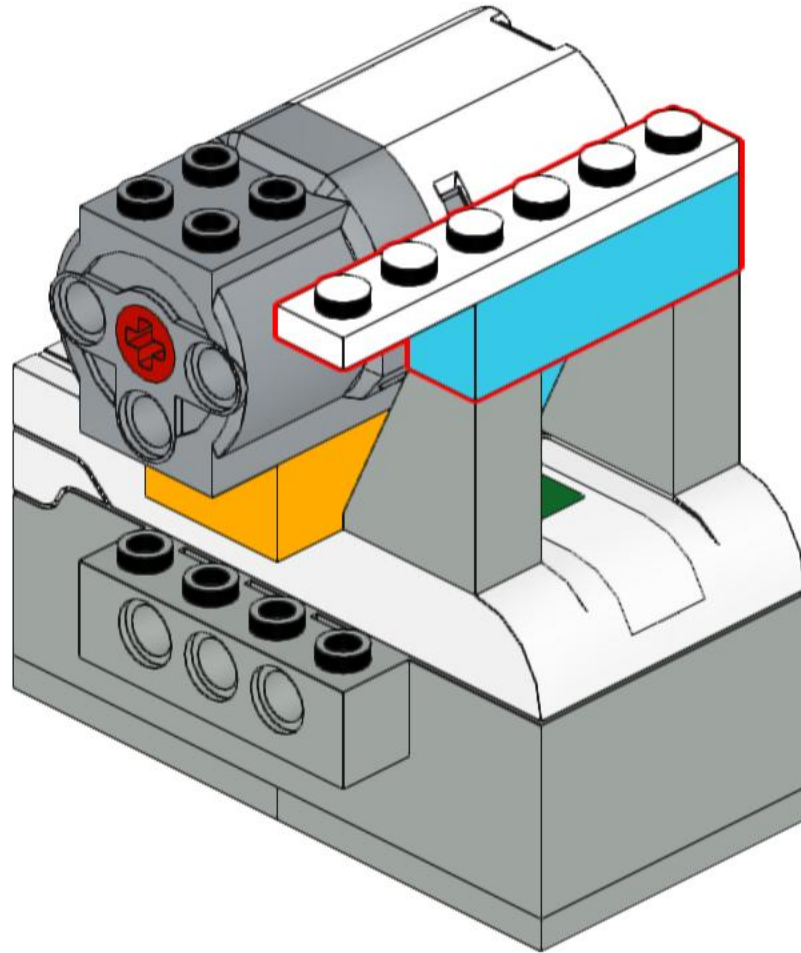
3



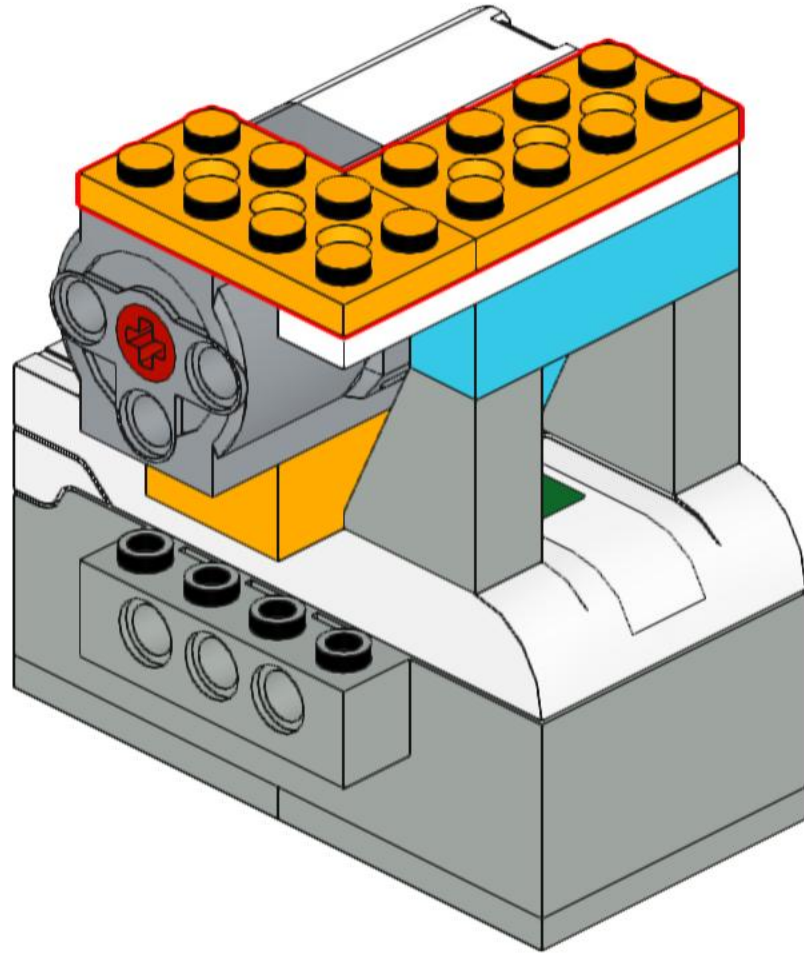
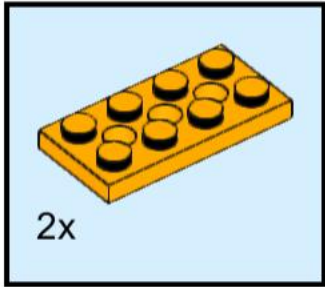
4



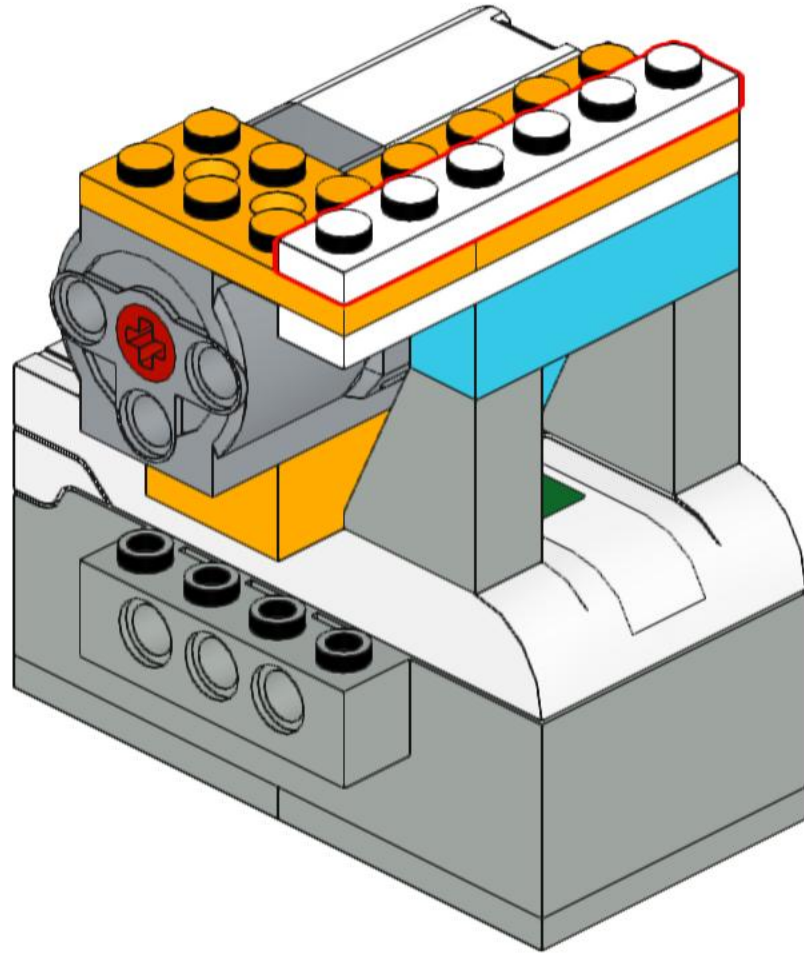
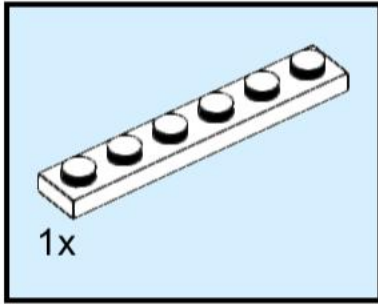
# 5



6

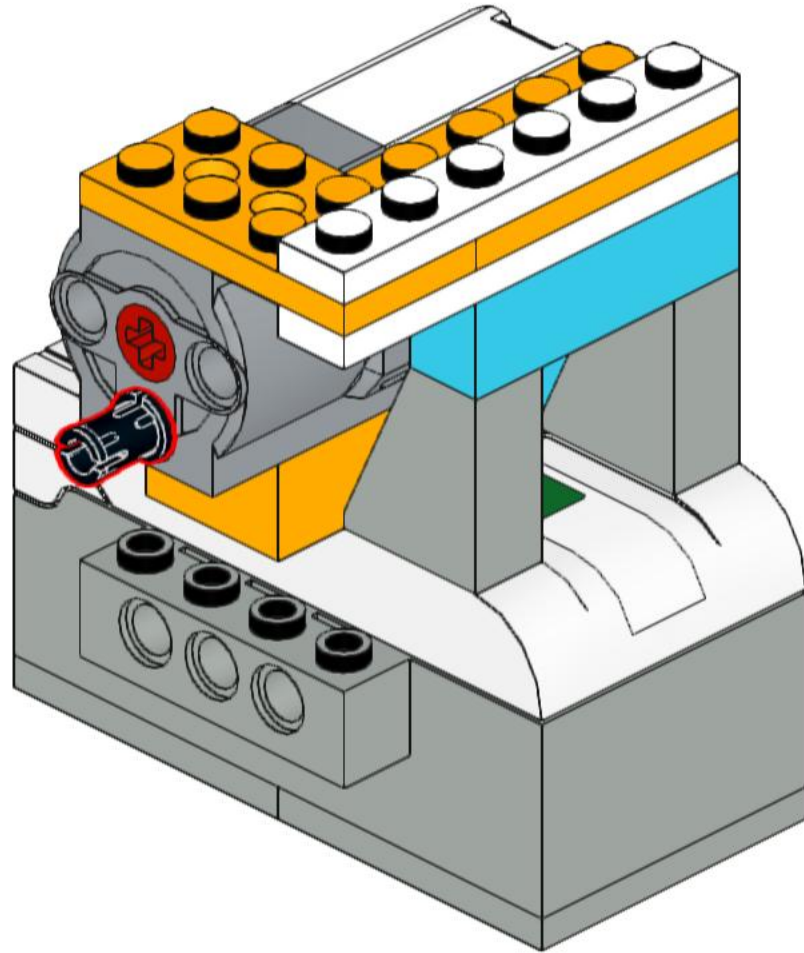


7

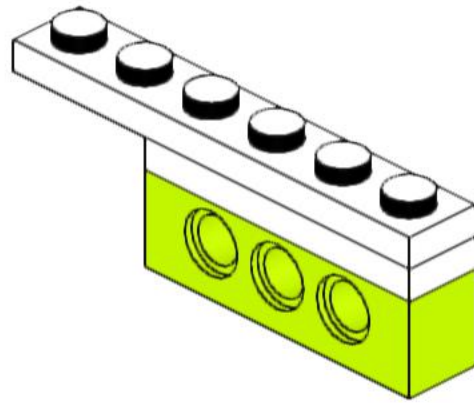
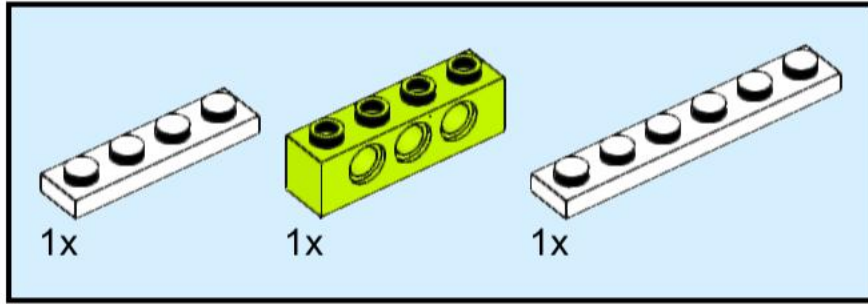




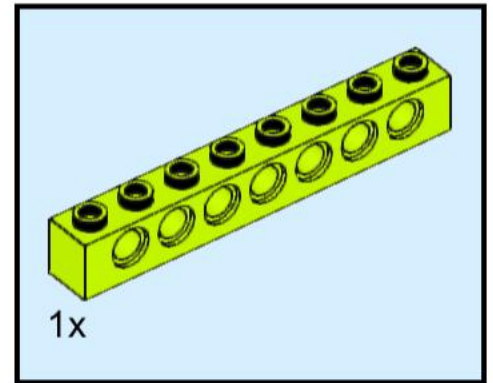
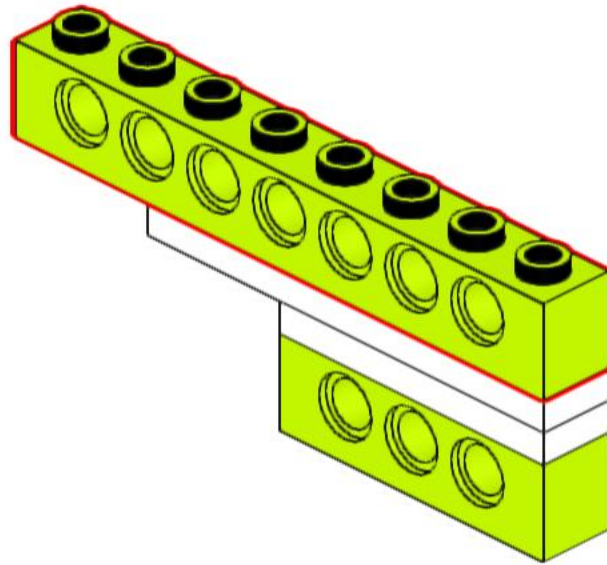
8



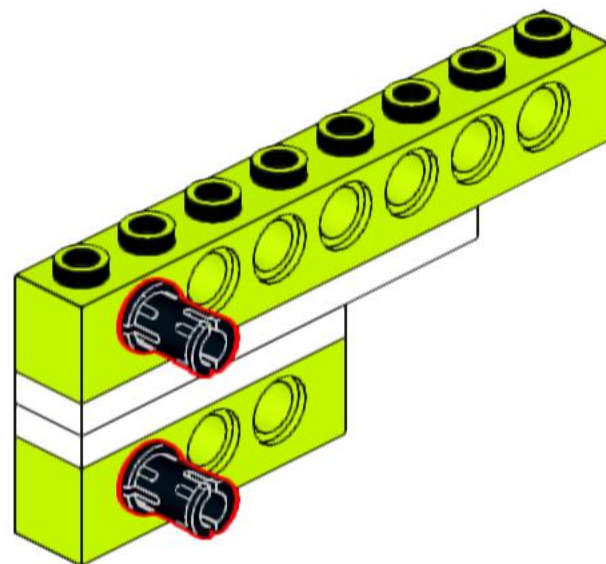
9



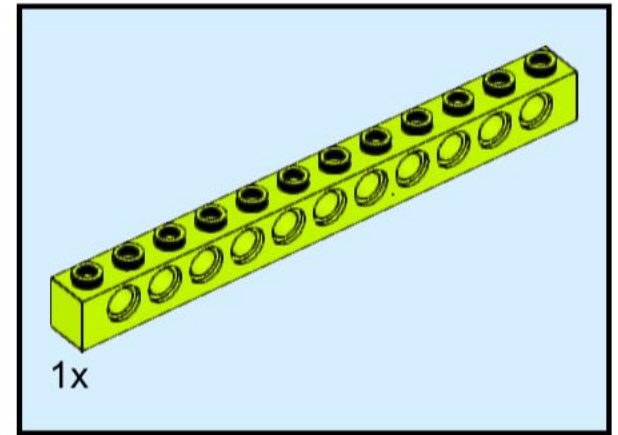
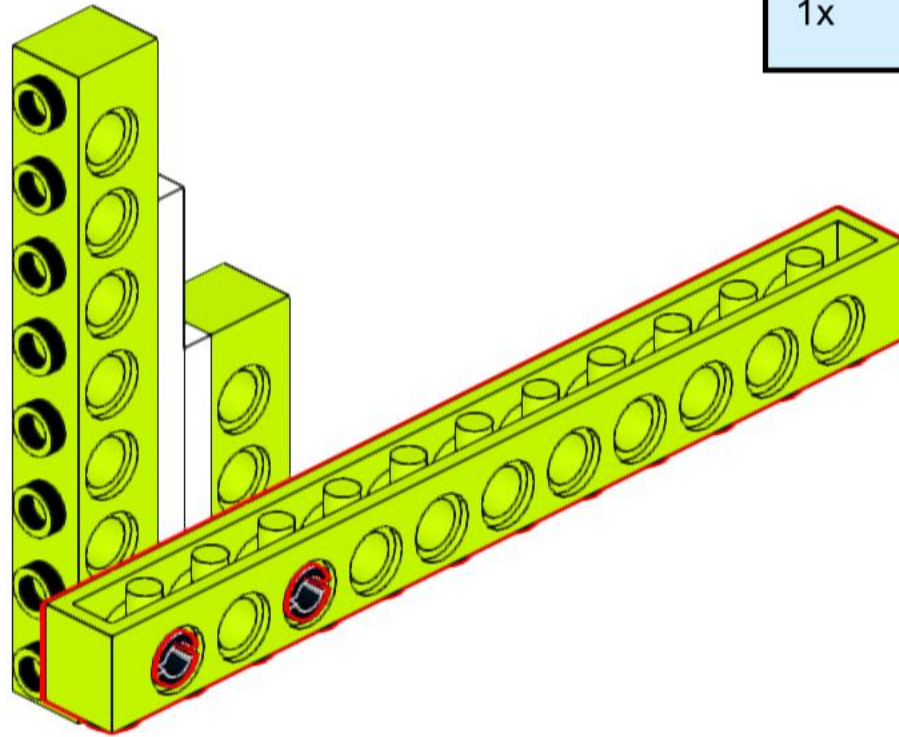
# 10



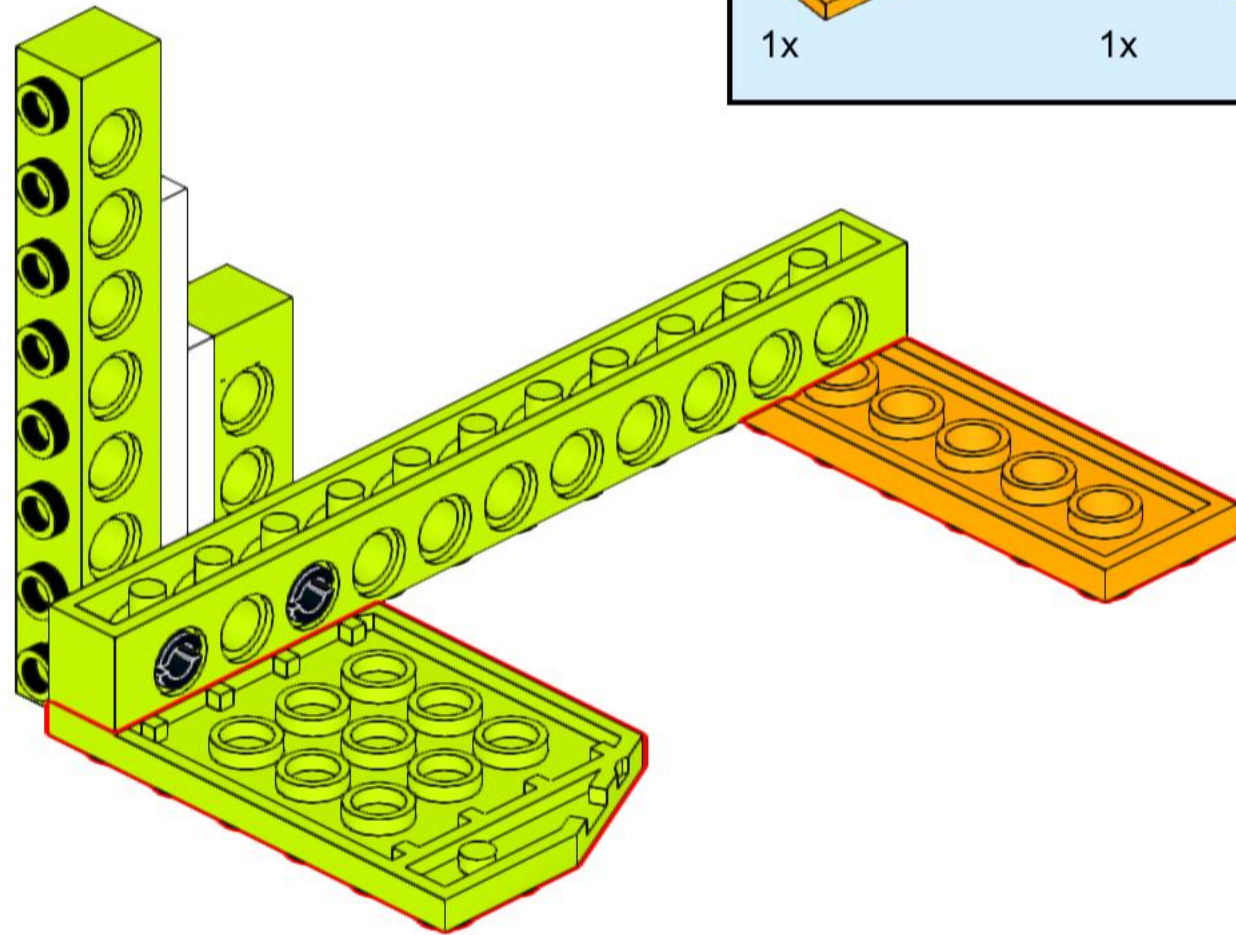
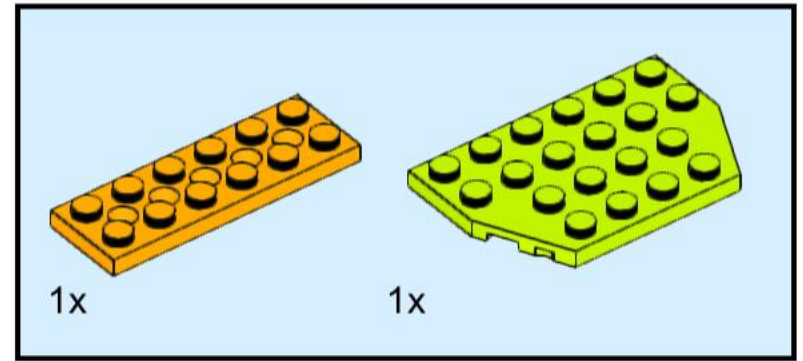
# 11



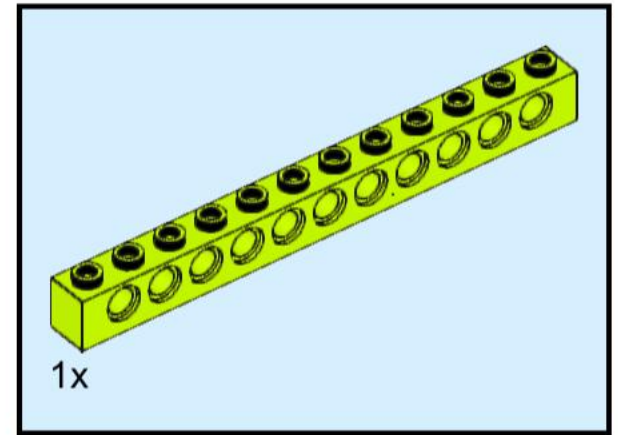
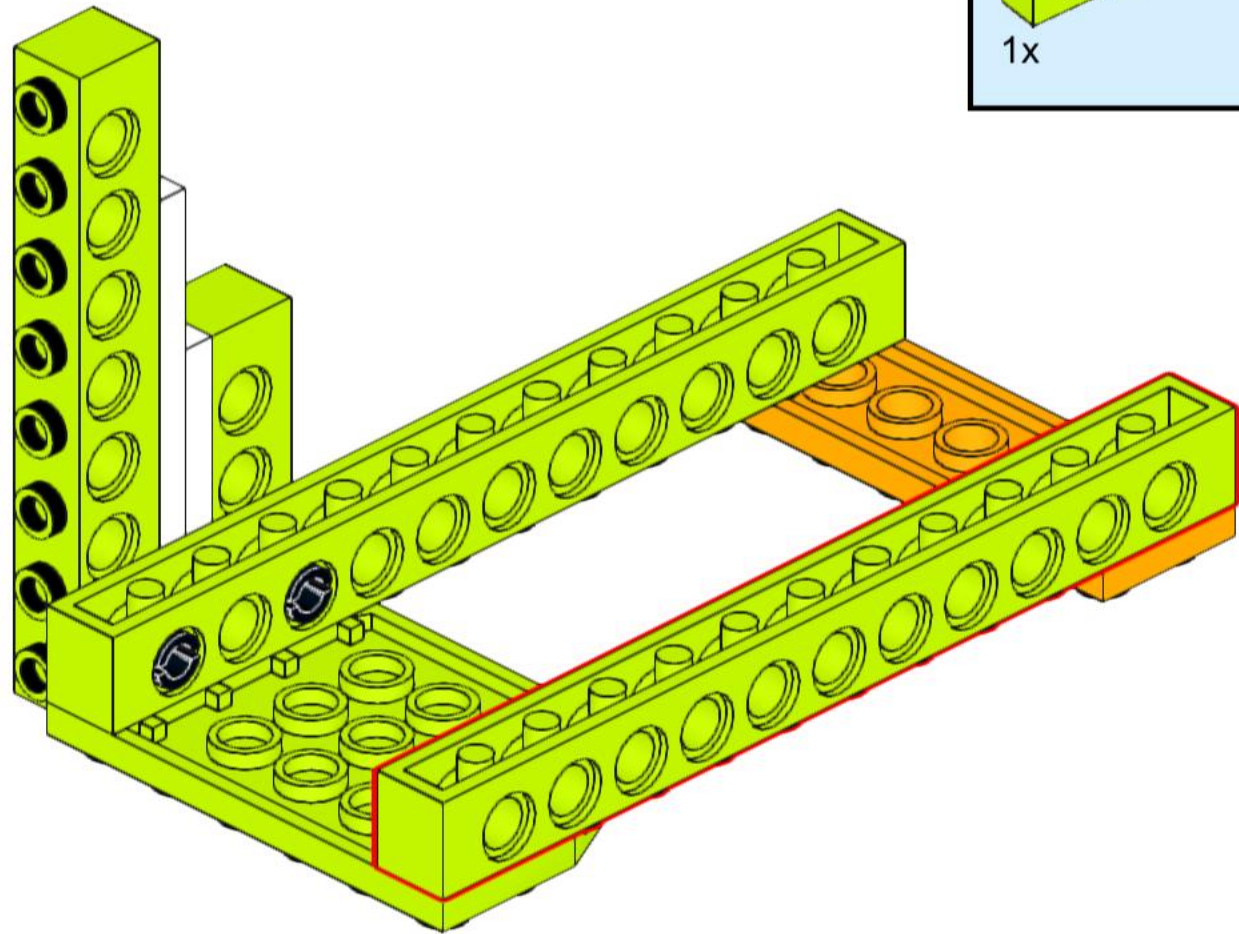
# 12



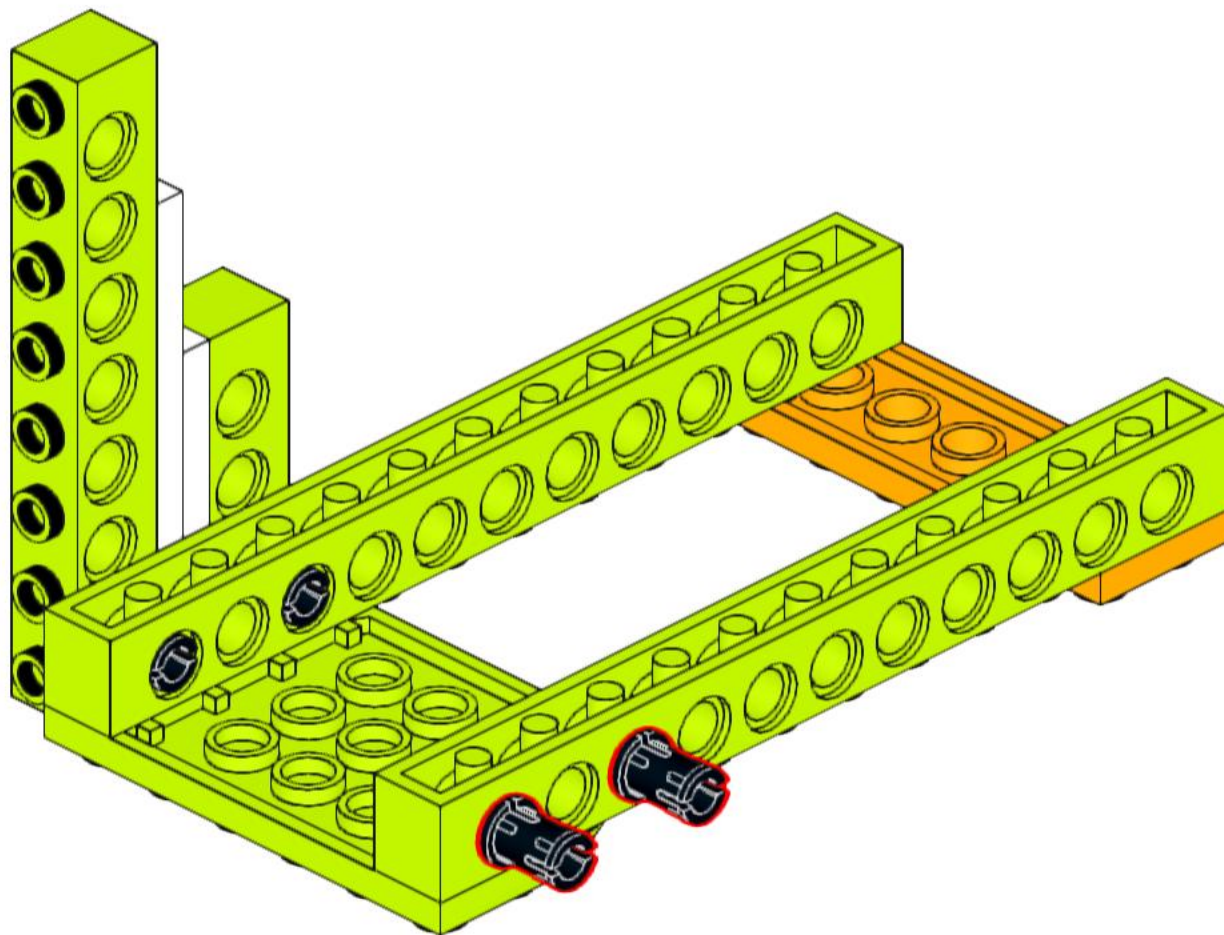
# 13



# 14

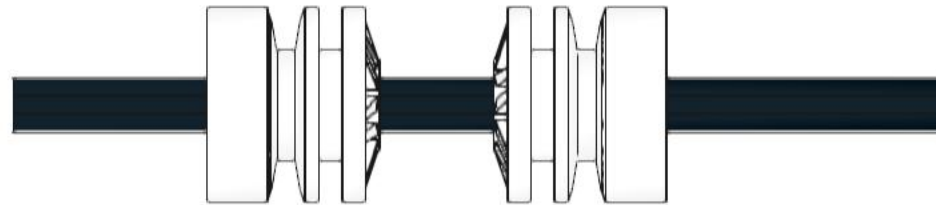
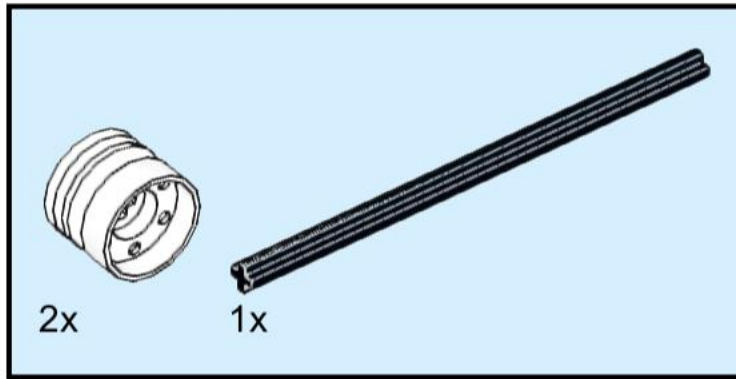


# 15

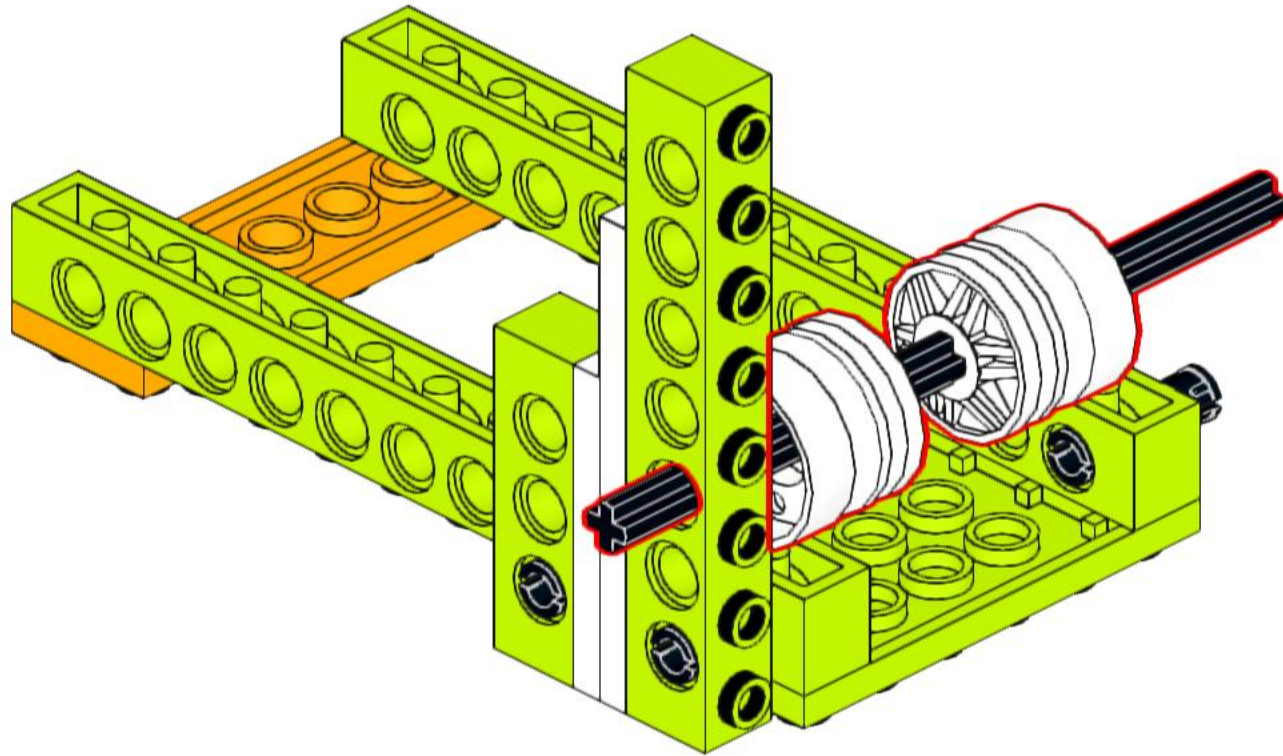




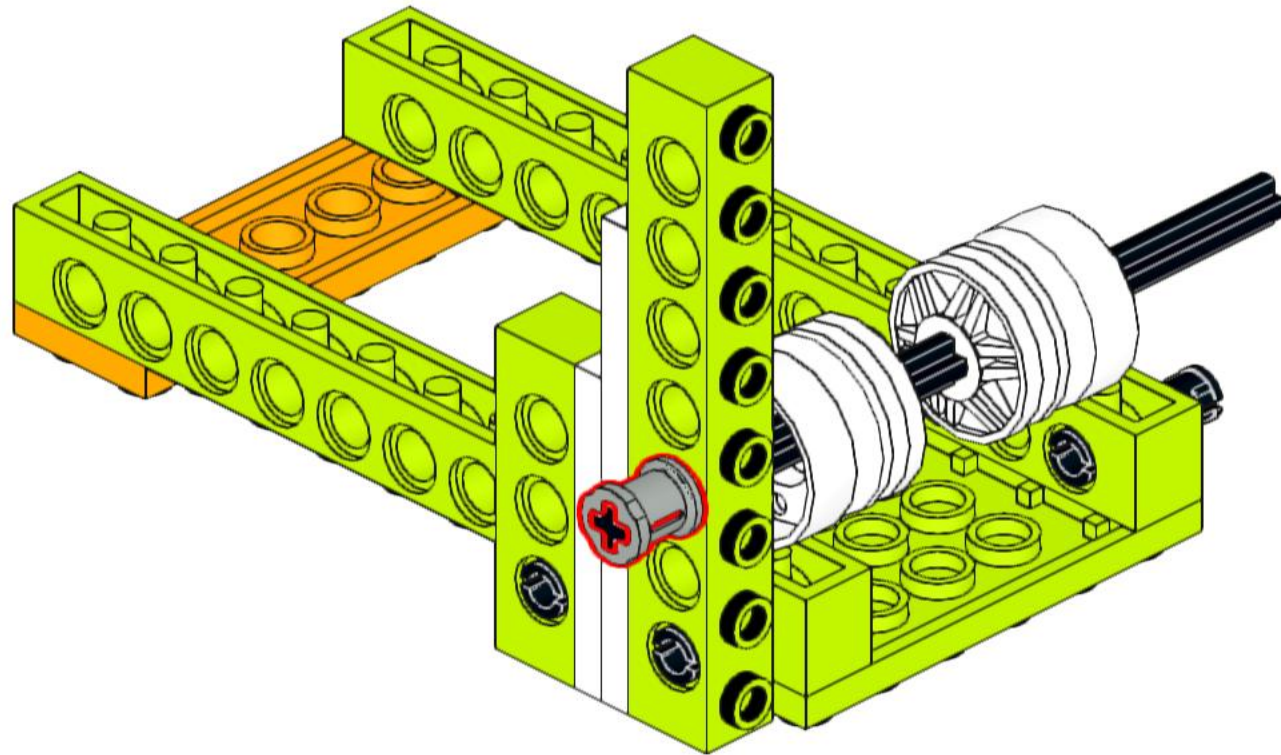
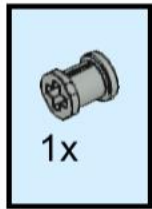
# 16



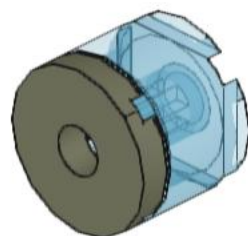
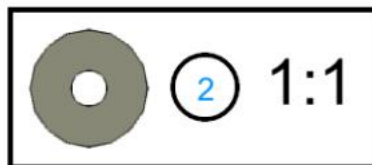
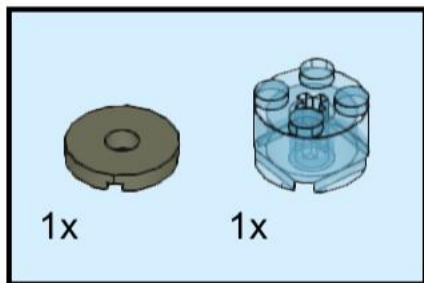
# 17



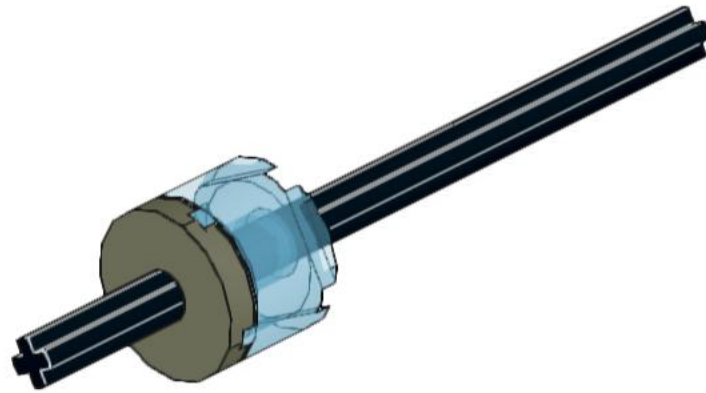
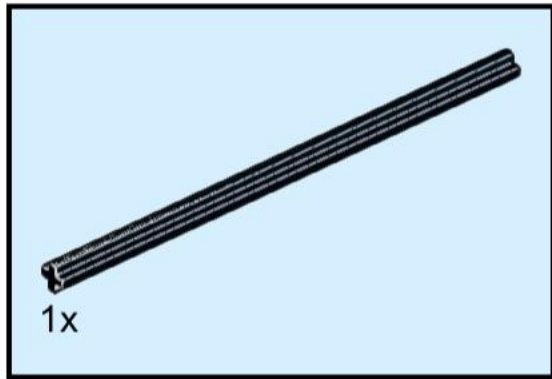
# 18



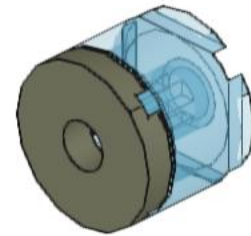
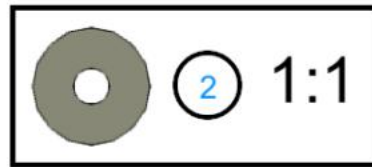
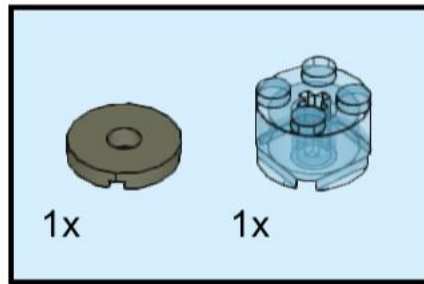
# 19



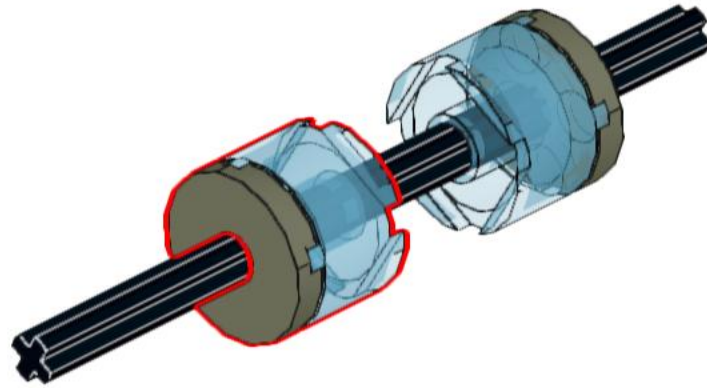
# 20



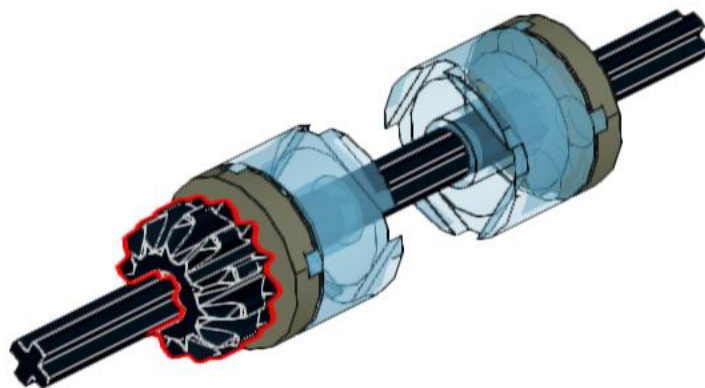
# 21



22

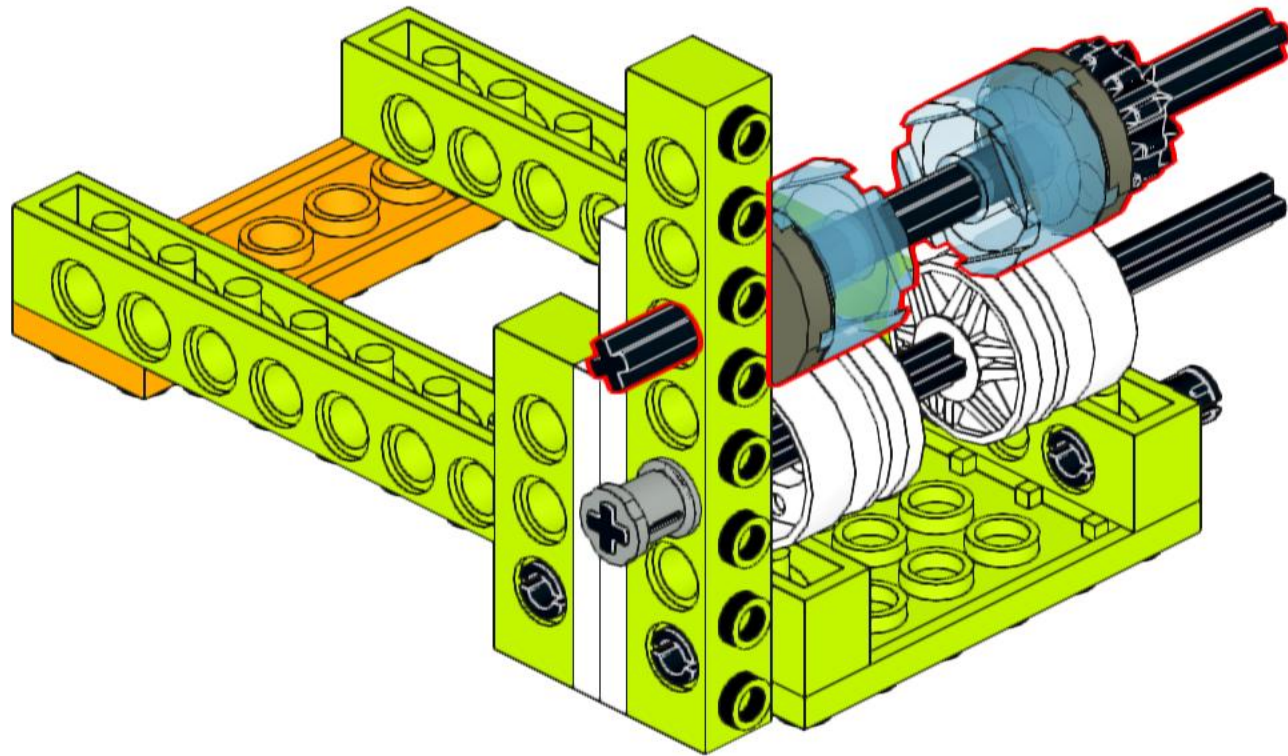


# 23

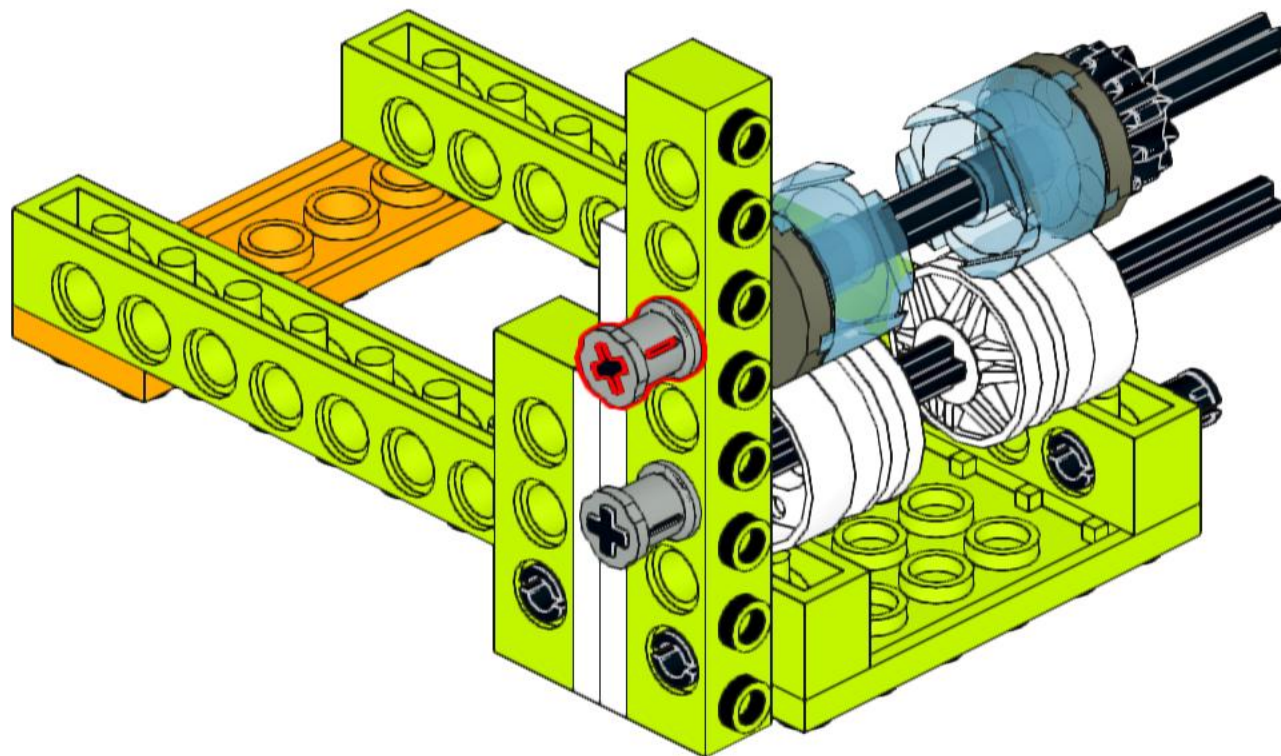
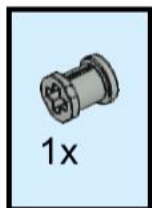




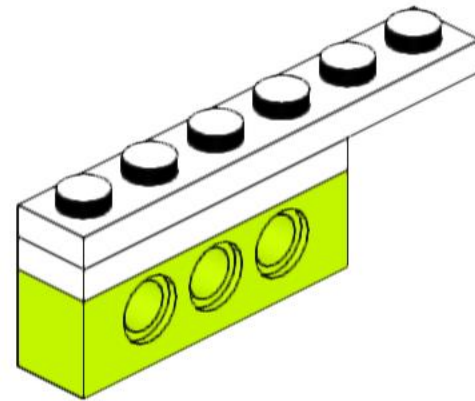
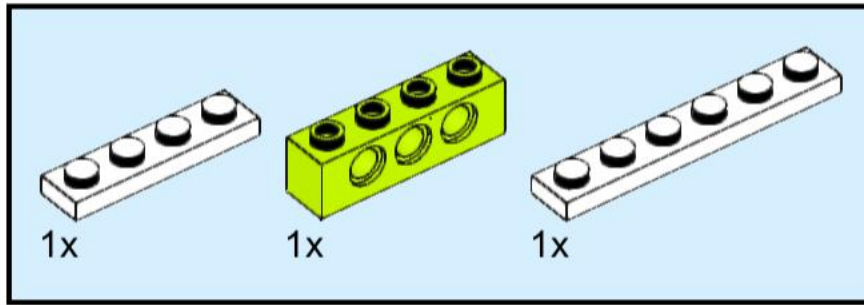
24



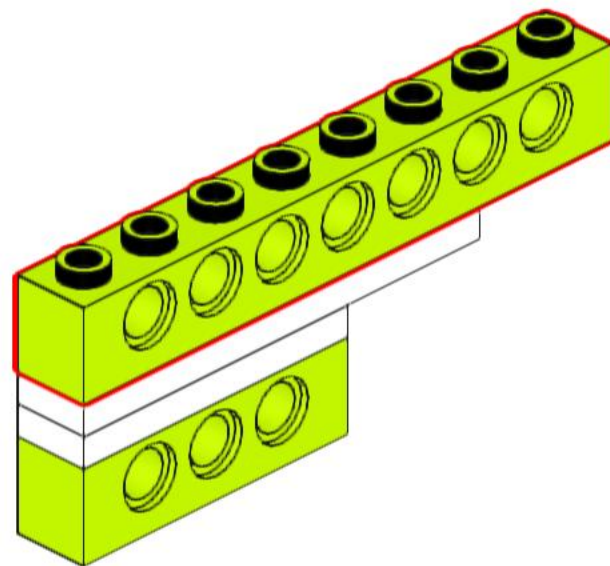
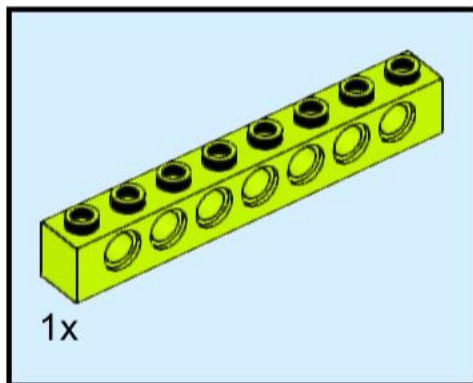
# 25



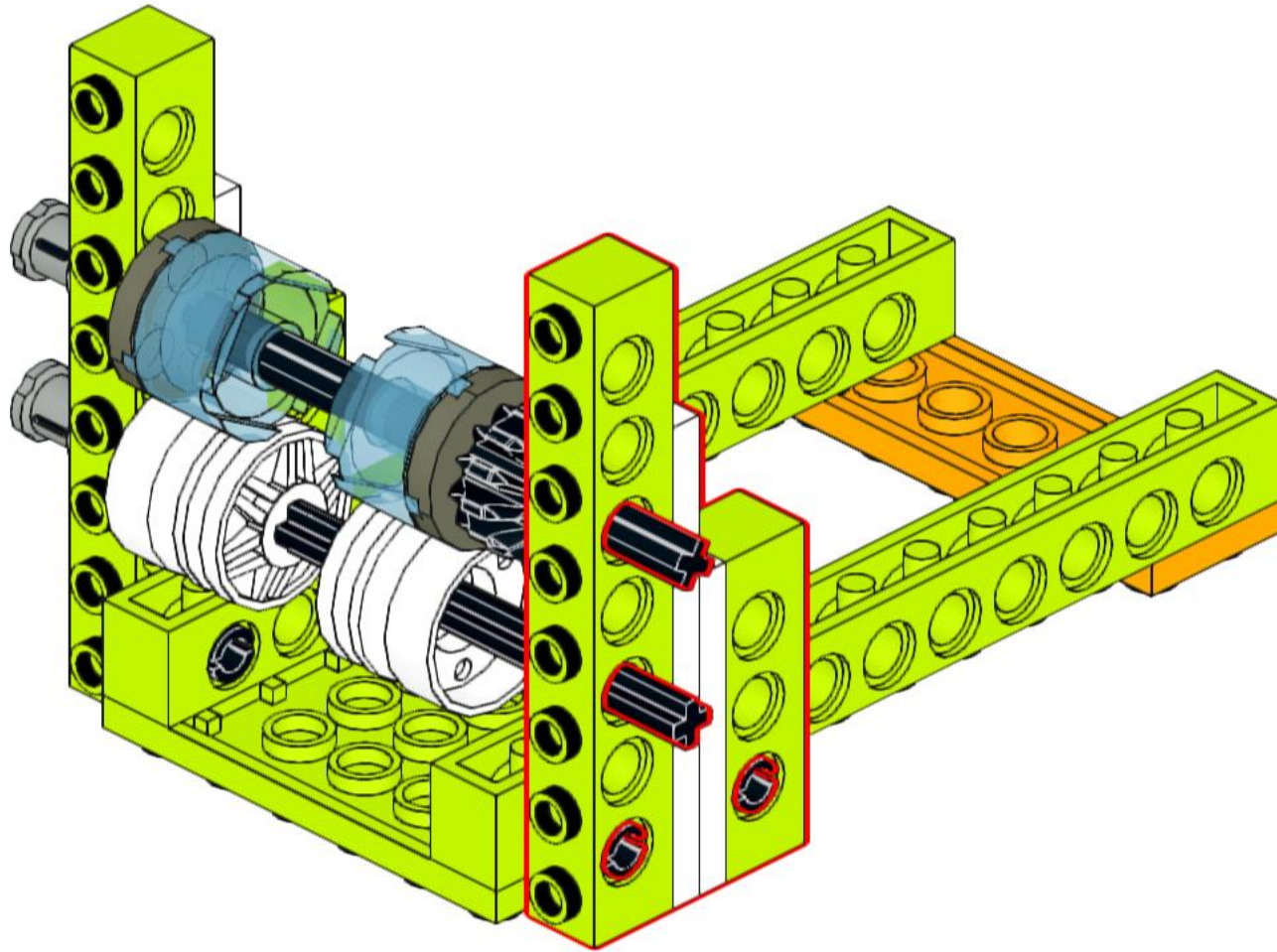
# 26



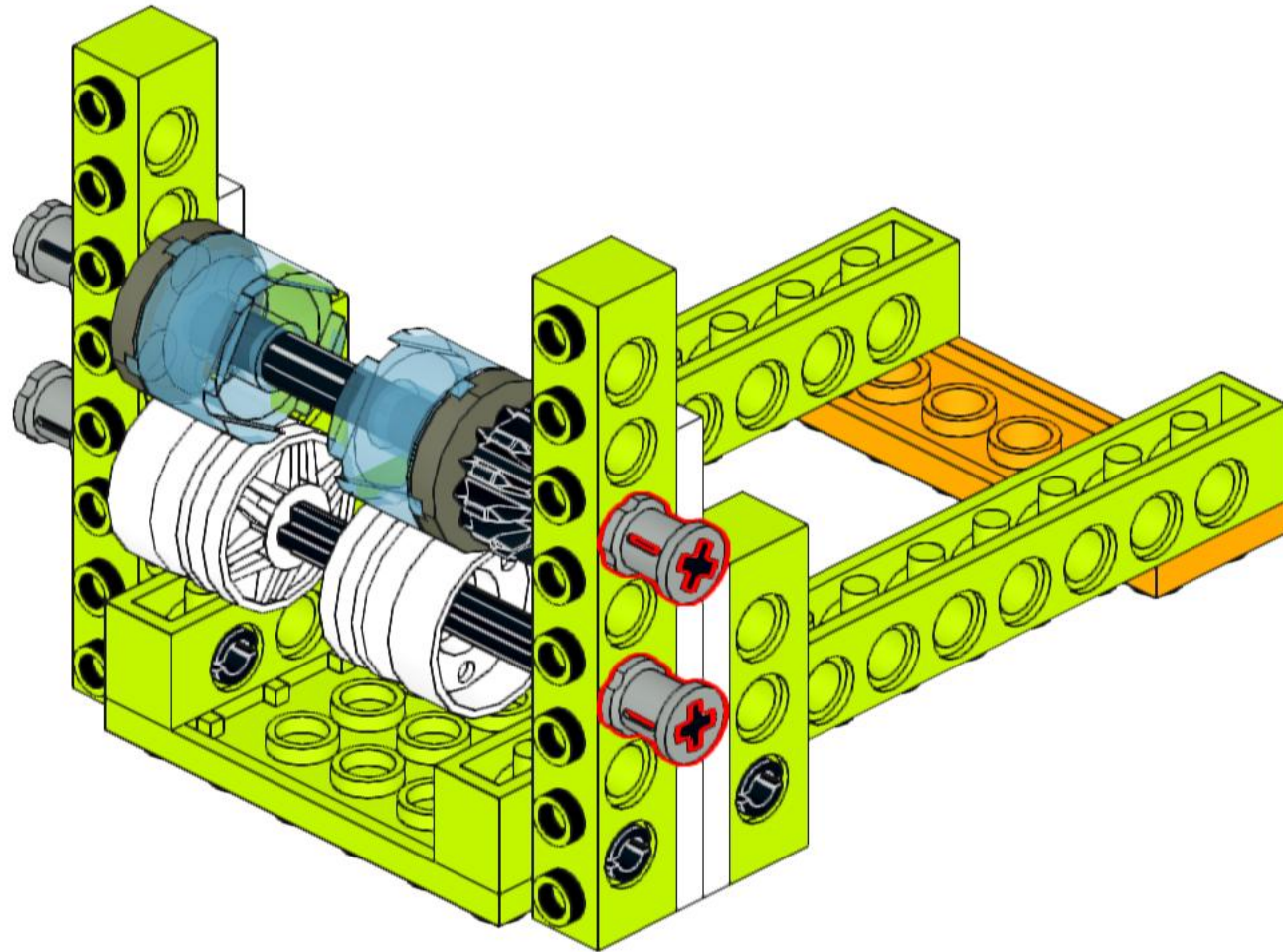
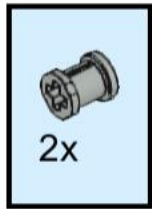
# 27



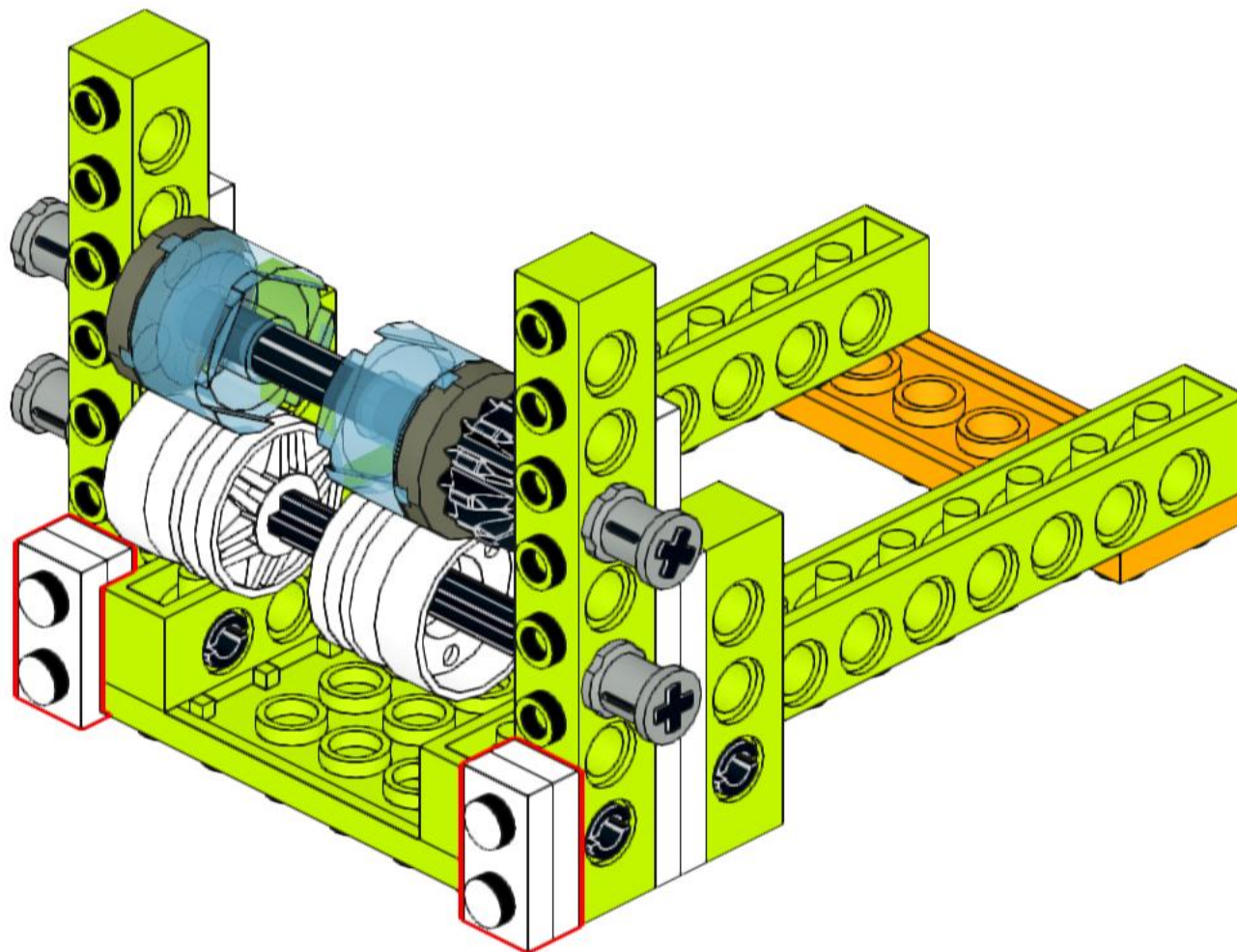
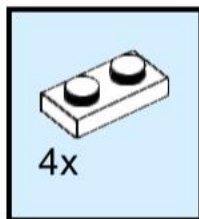
# 28



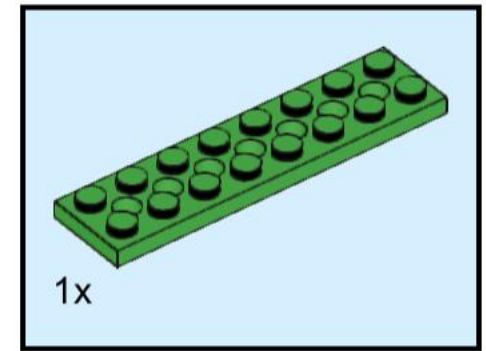
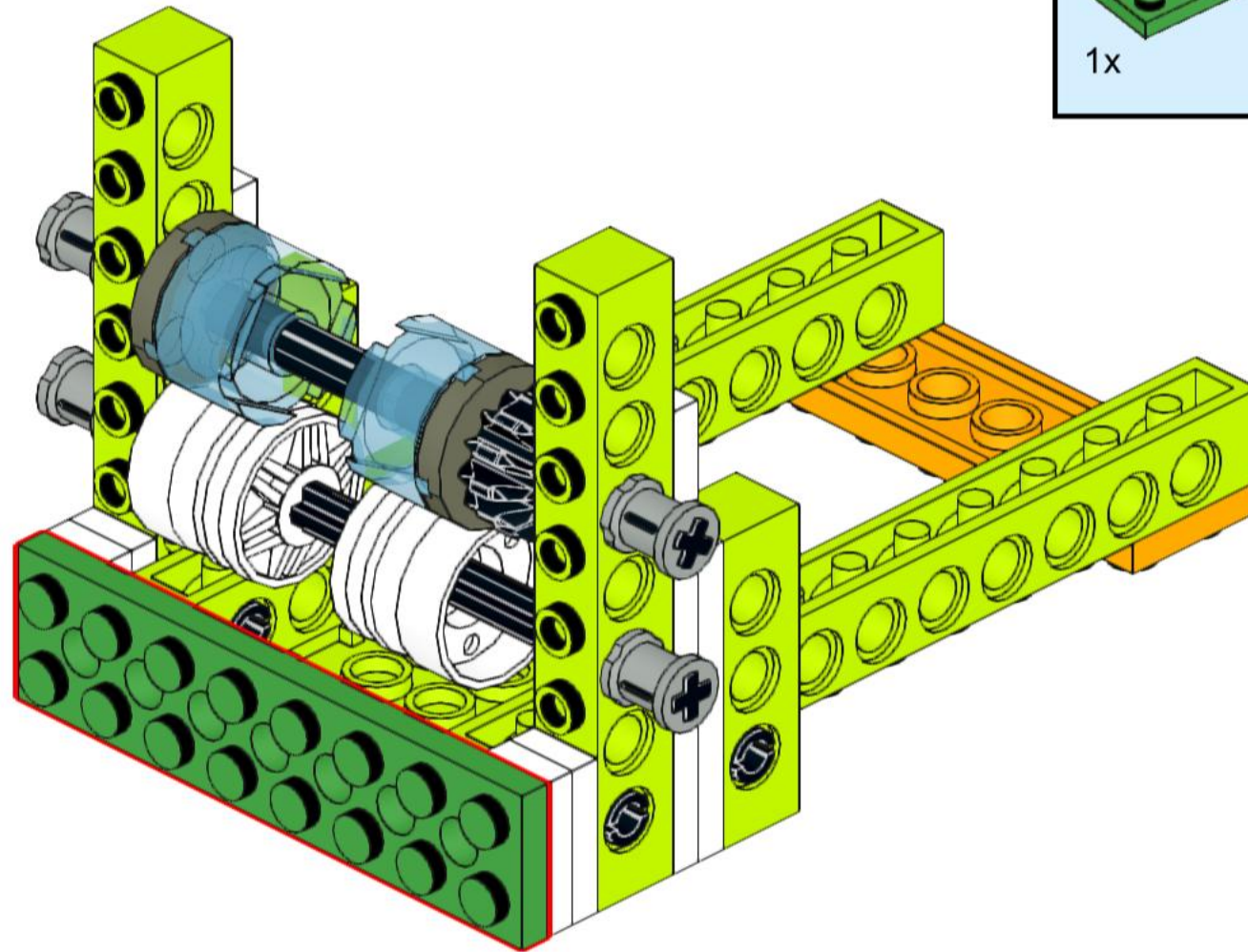
# 29



# 30

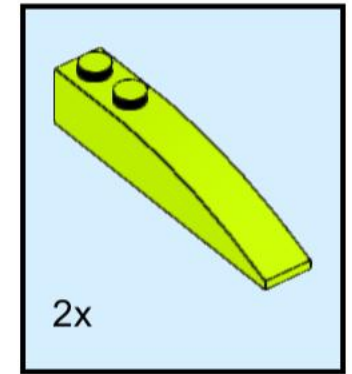
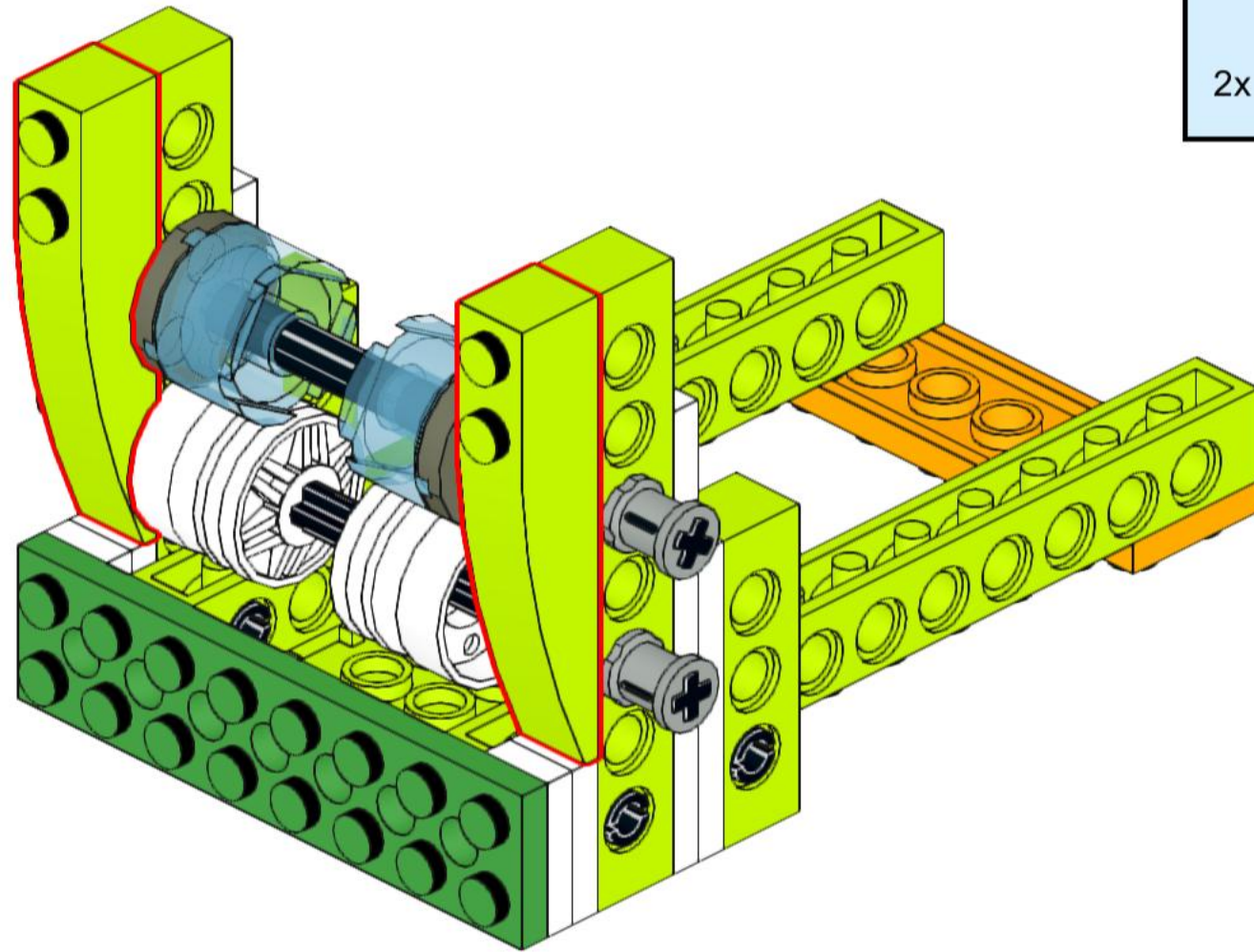


# 31

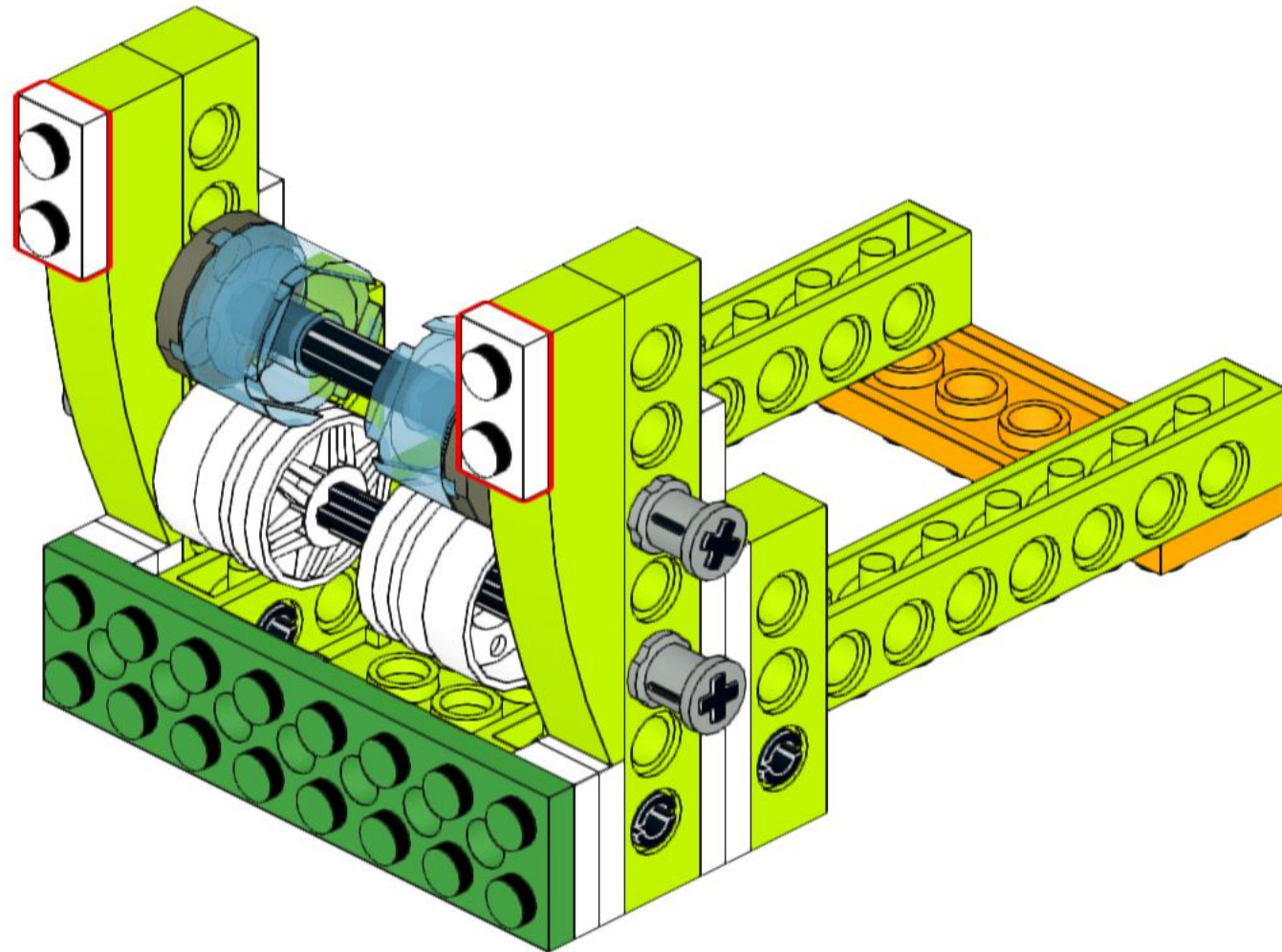
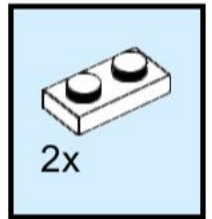




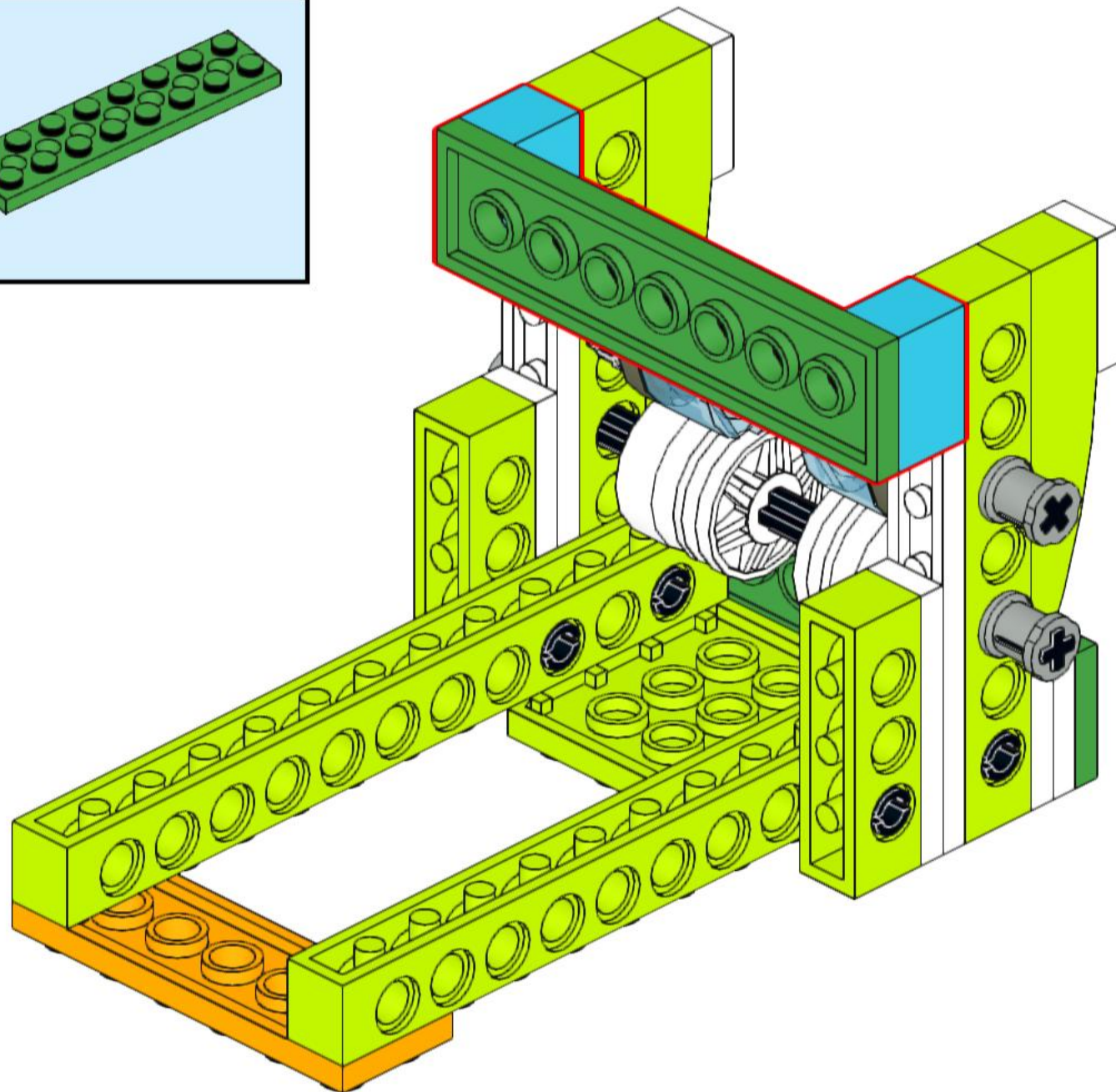
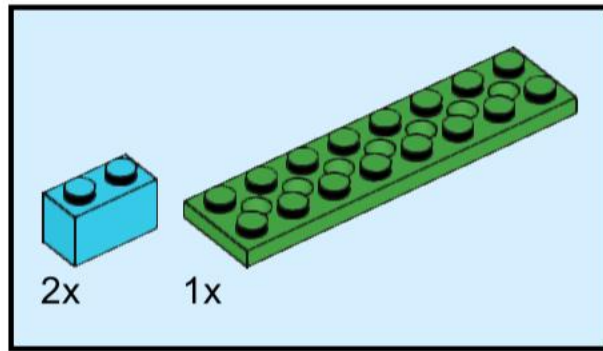
32



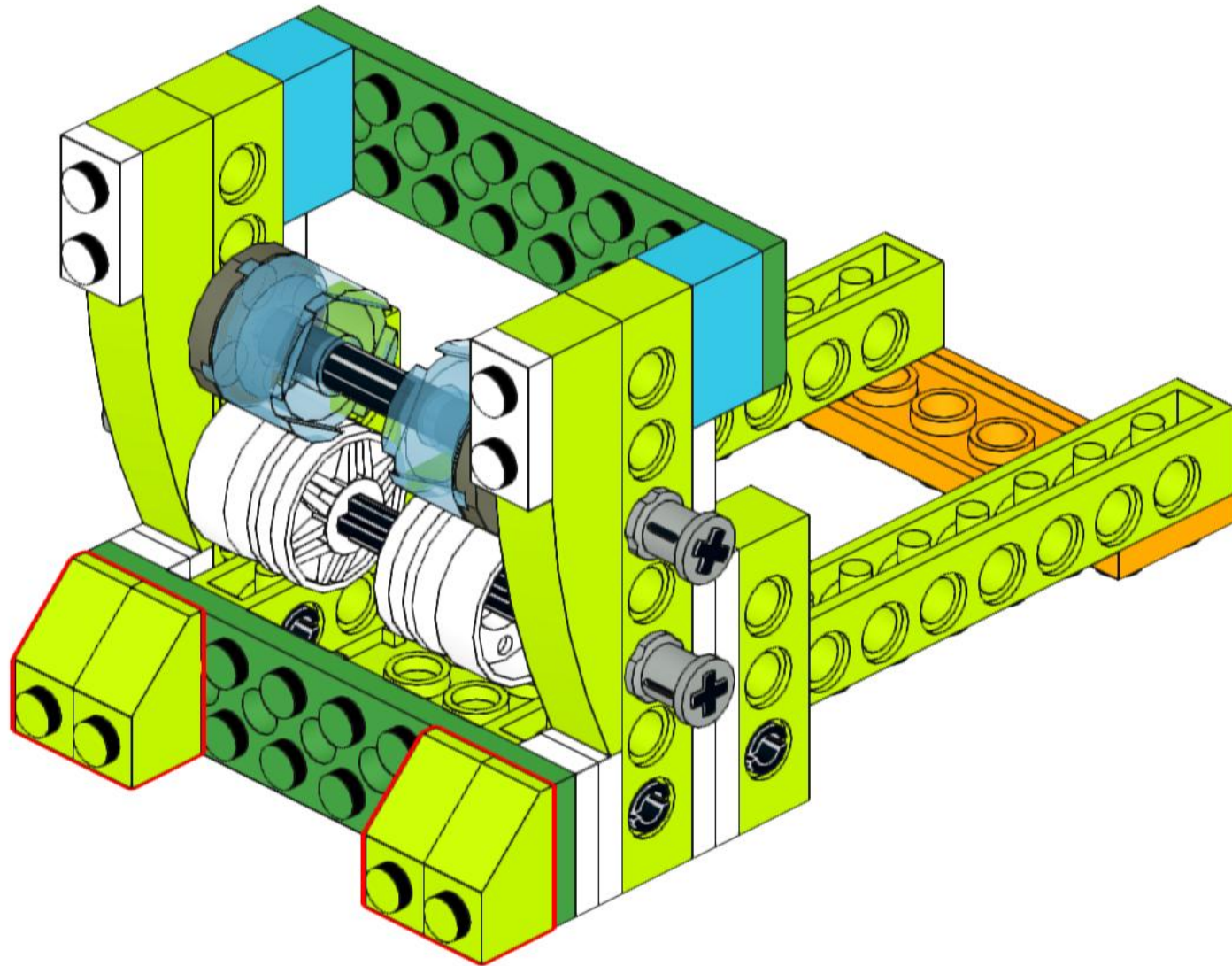
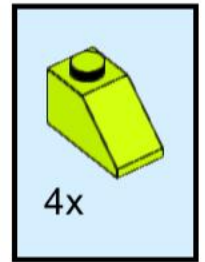
# 33



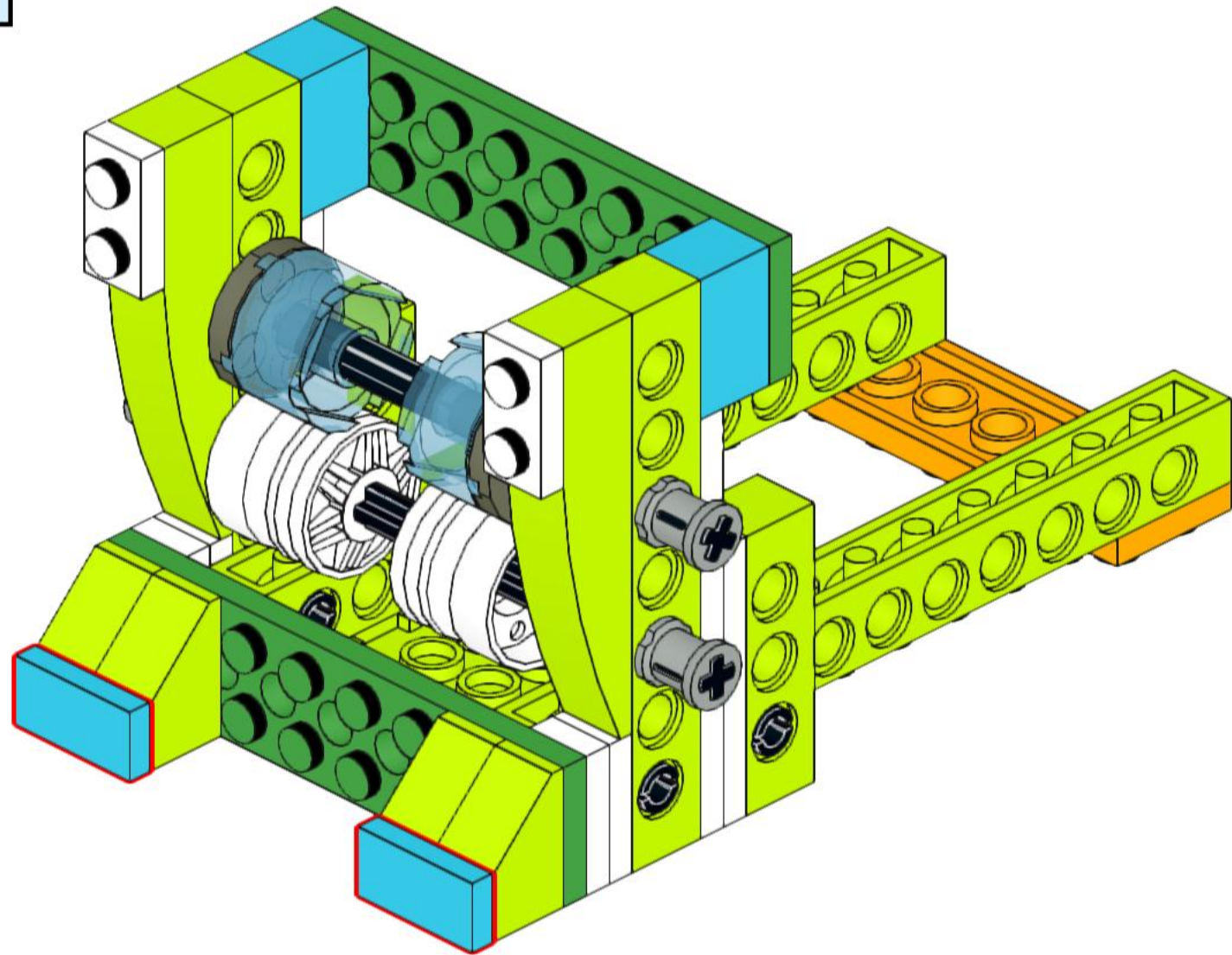
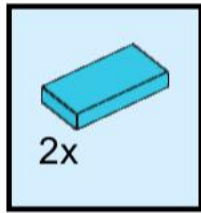
# 34



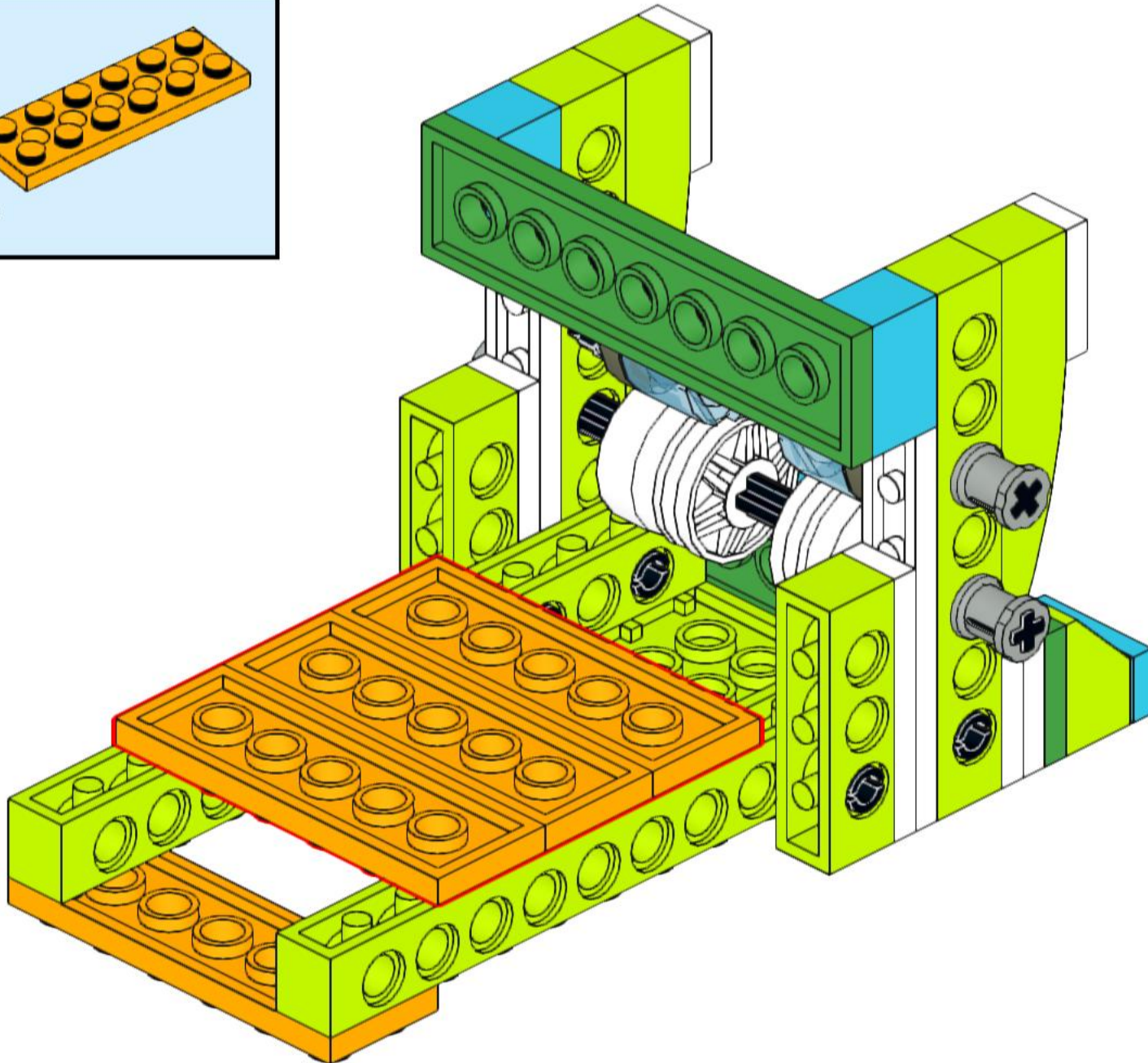
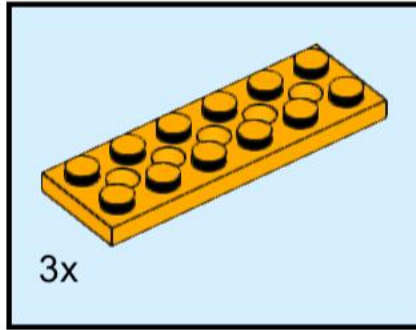
# 35



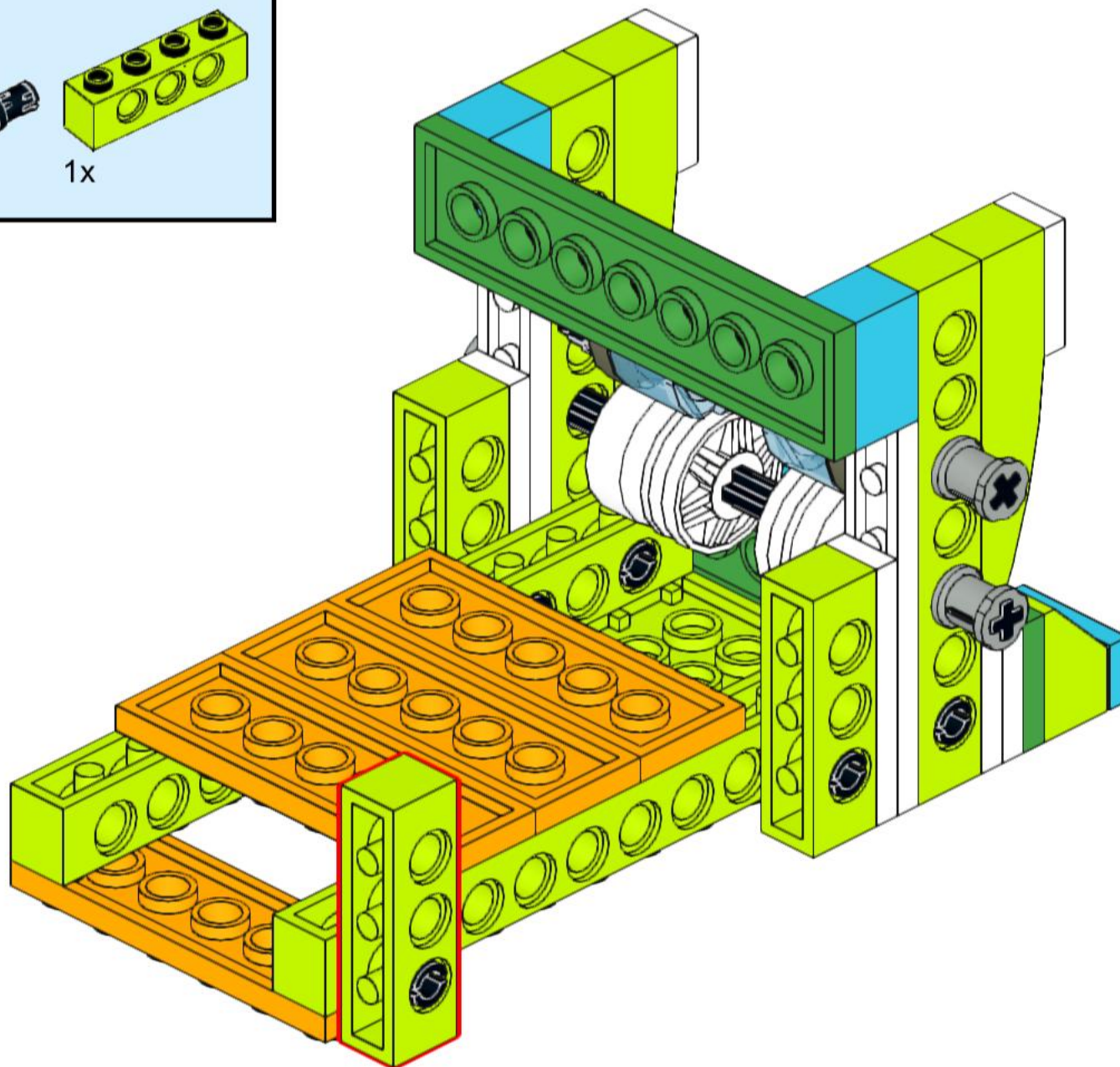
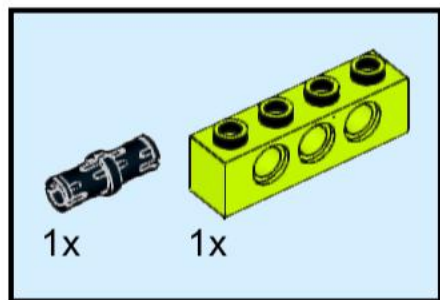
# 36



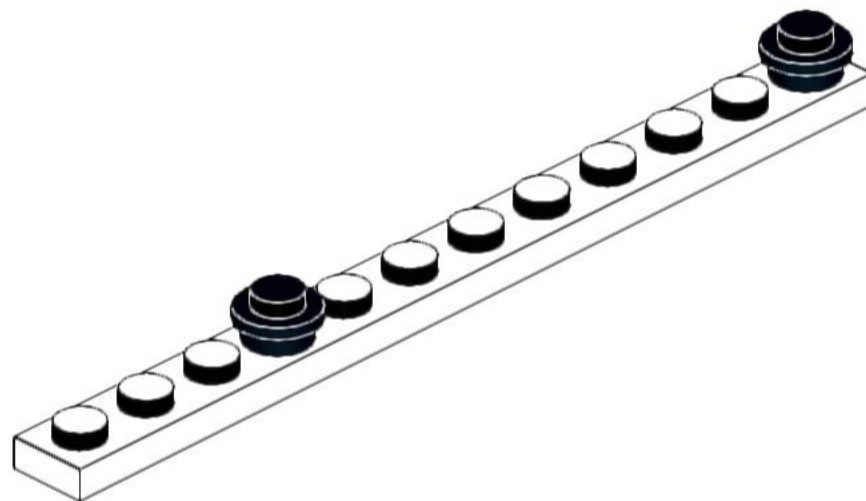
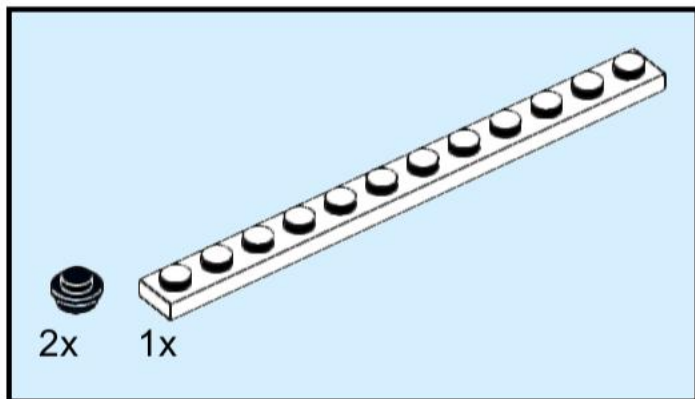
# 37



# 38

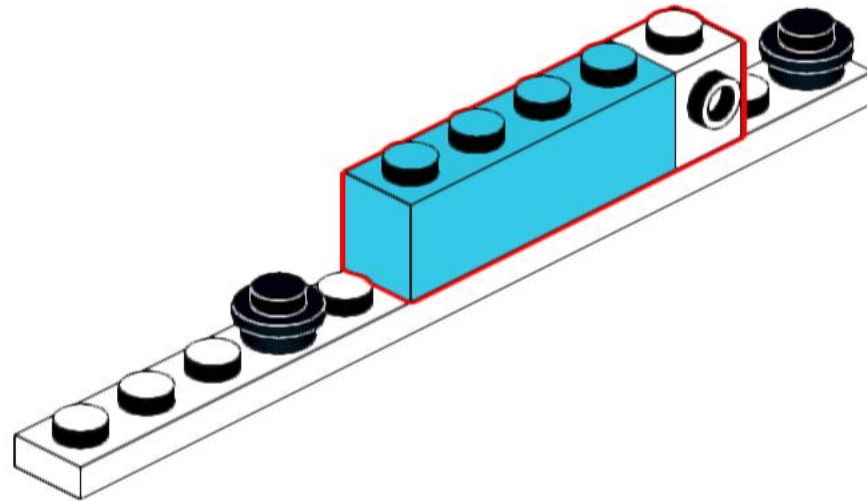
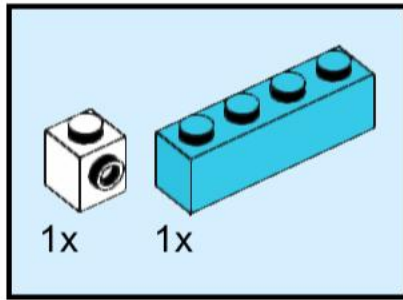


# 39

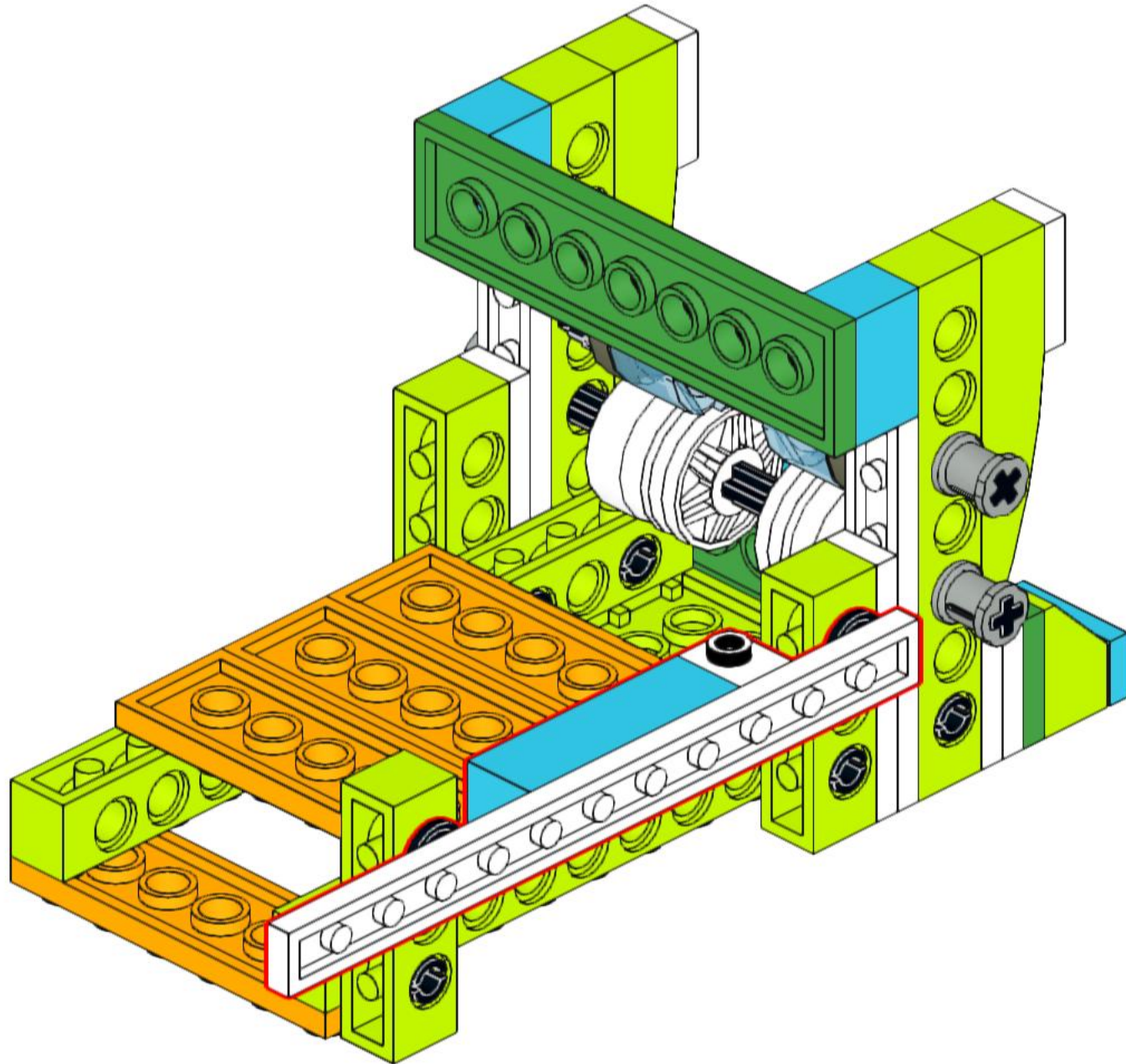




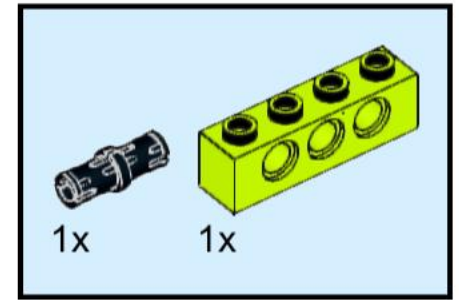
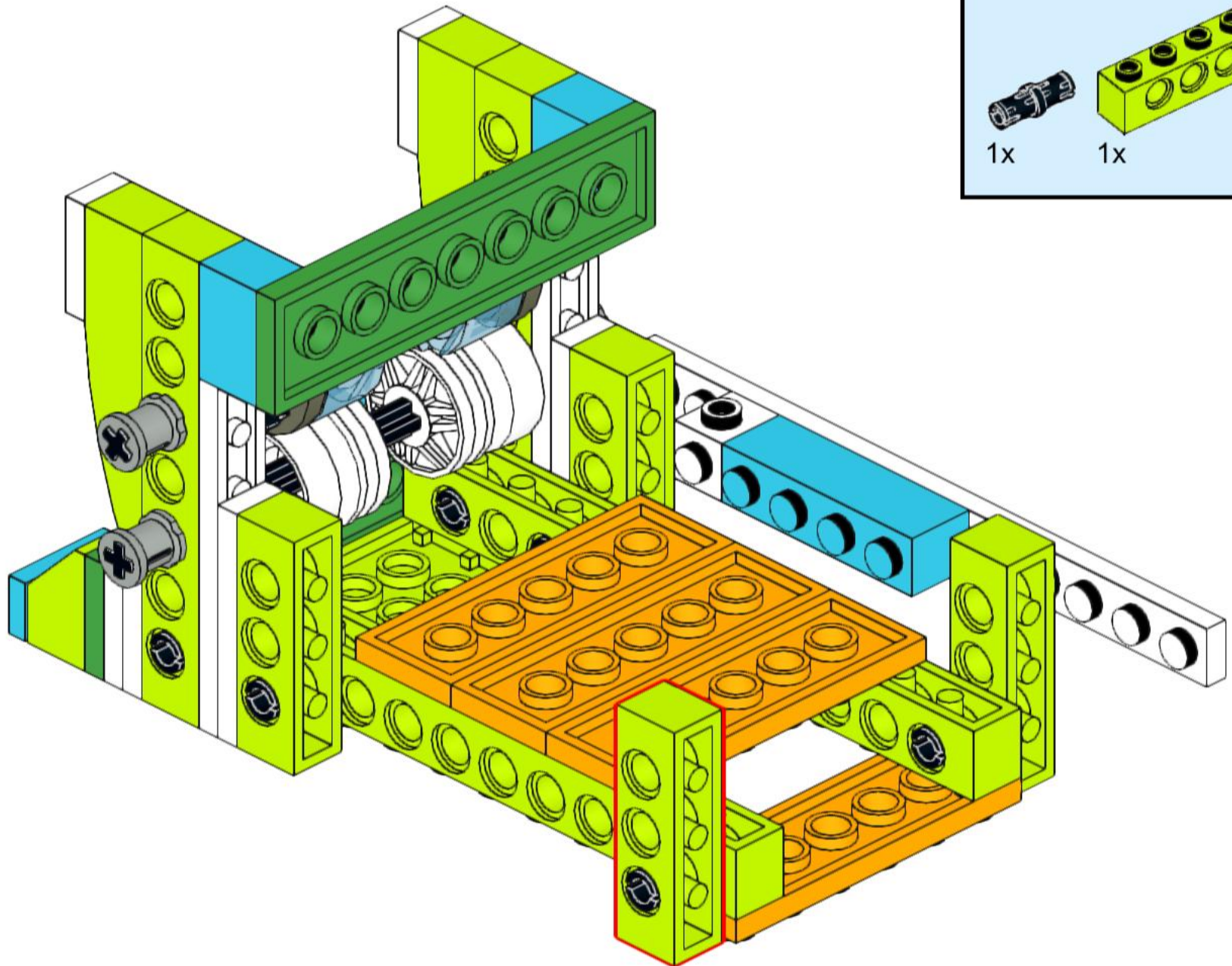
# 40



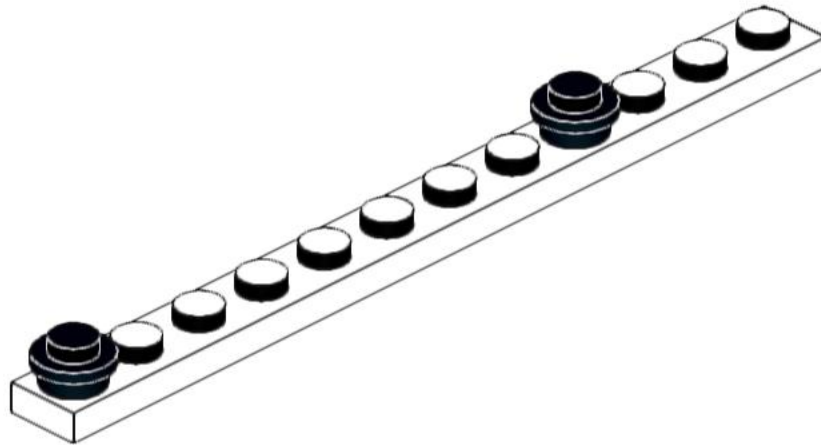
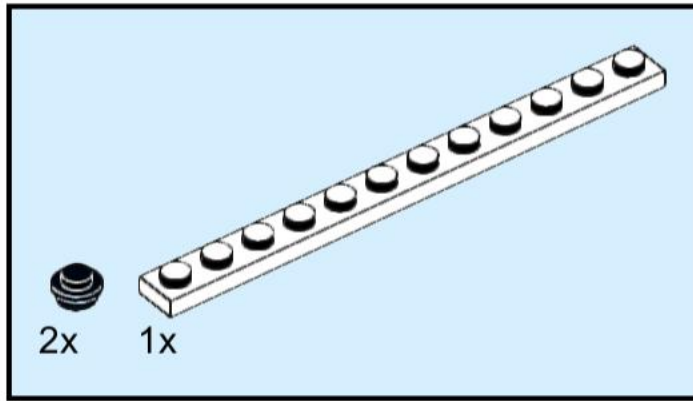
41



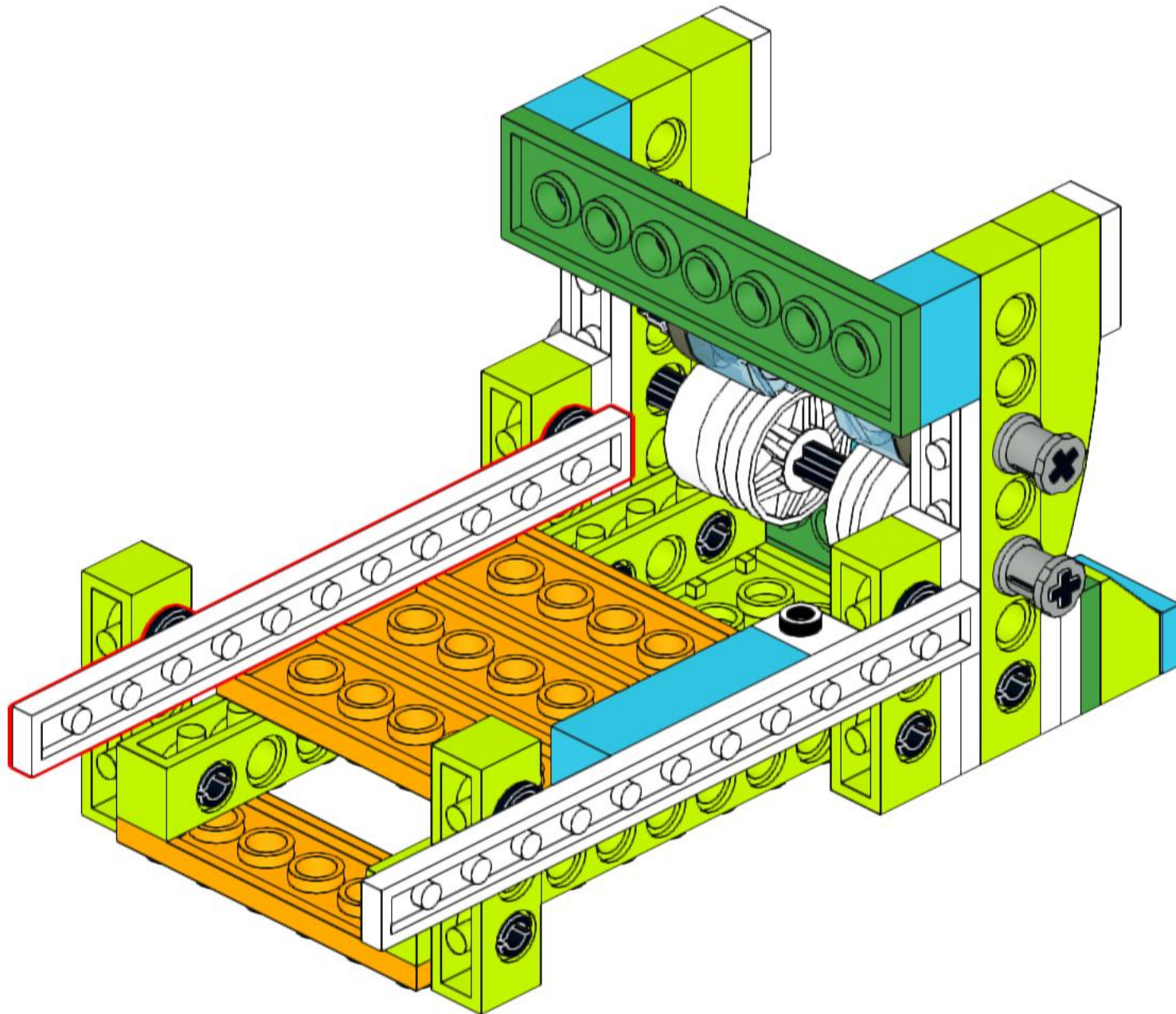
# 42



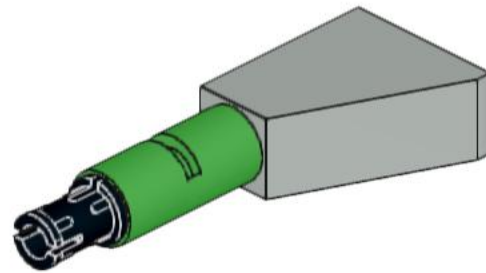
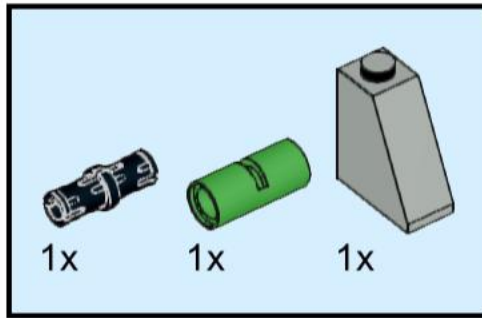
# 43



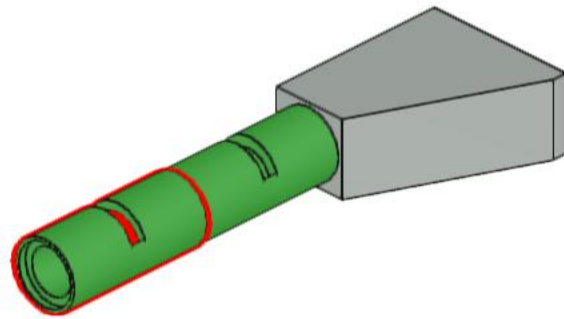
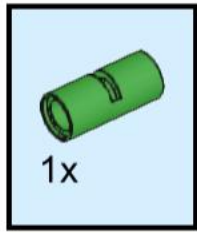
44



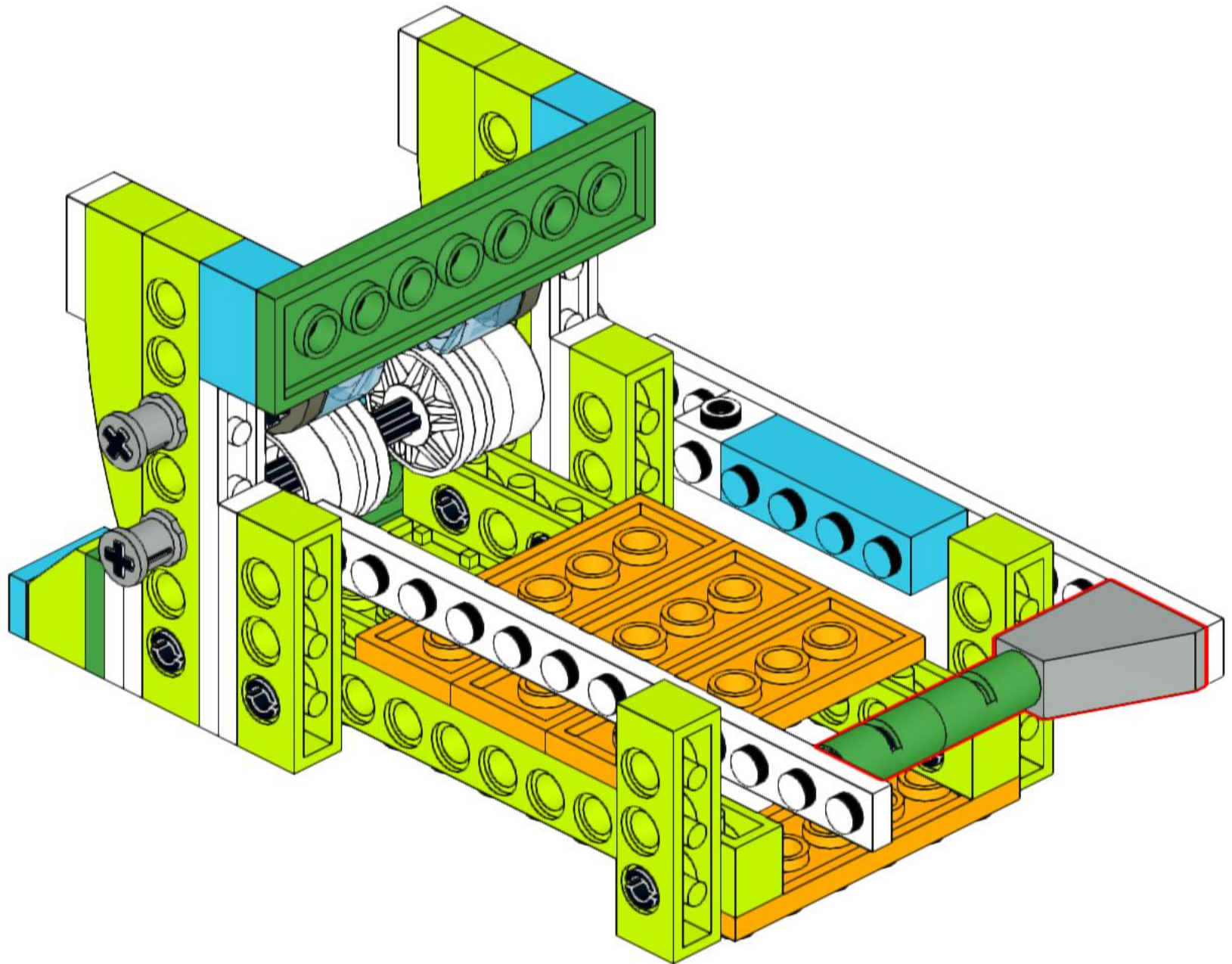
# 45



46

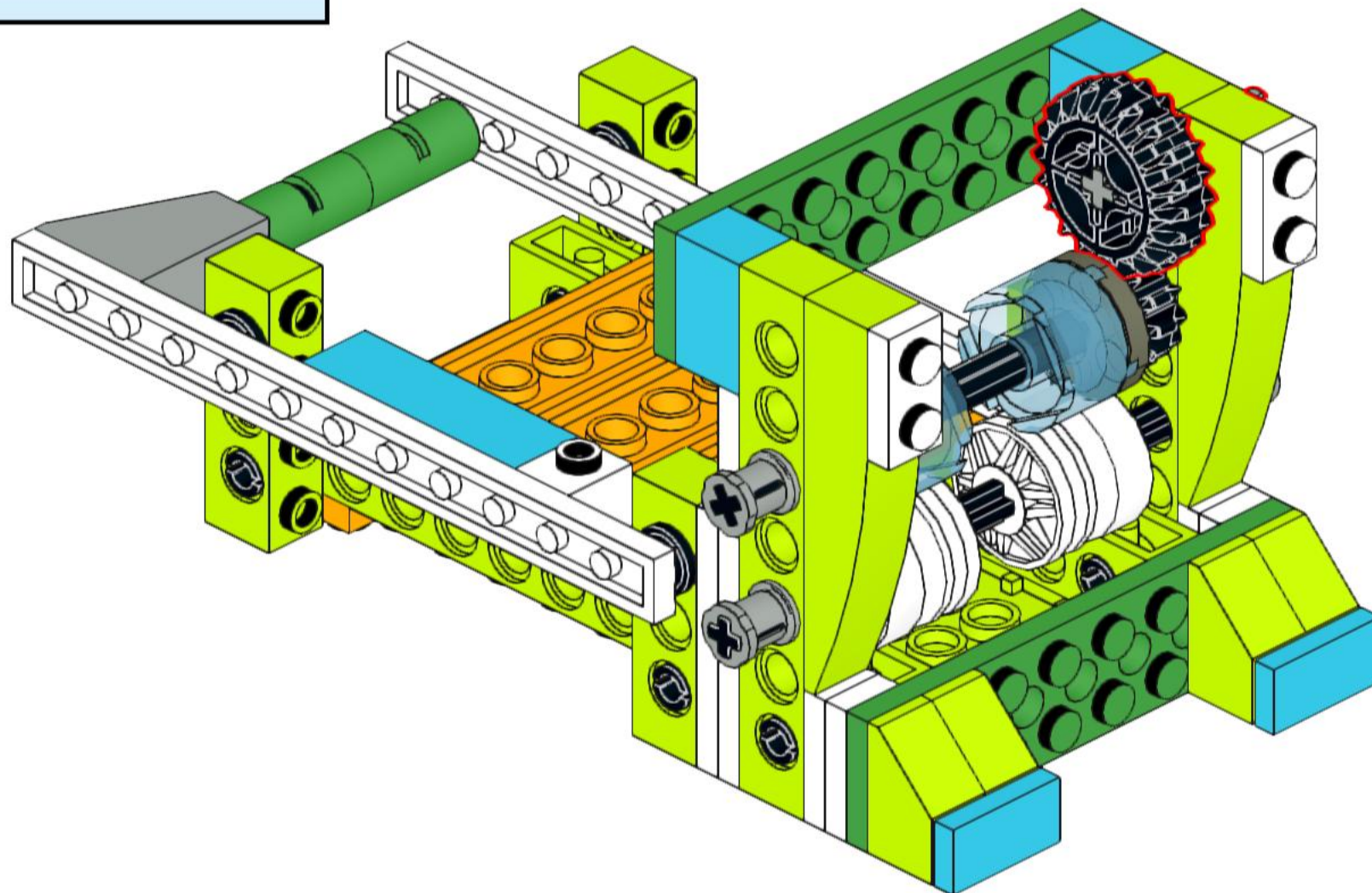
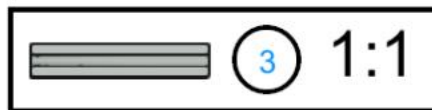
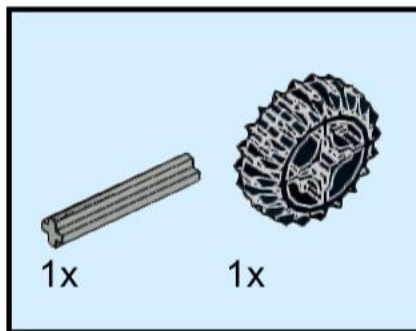


47



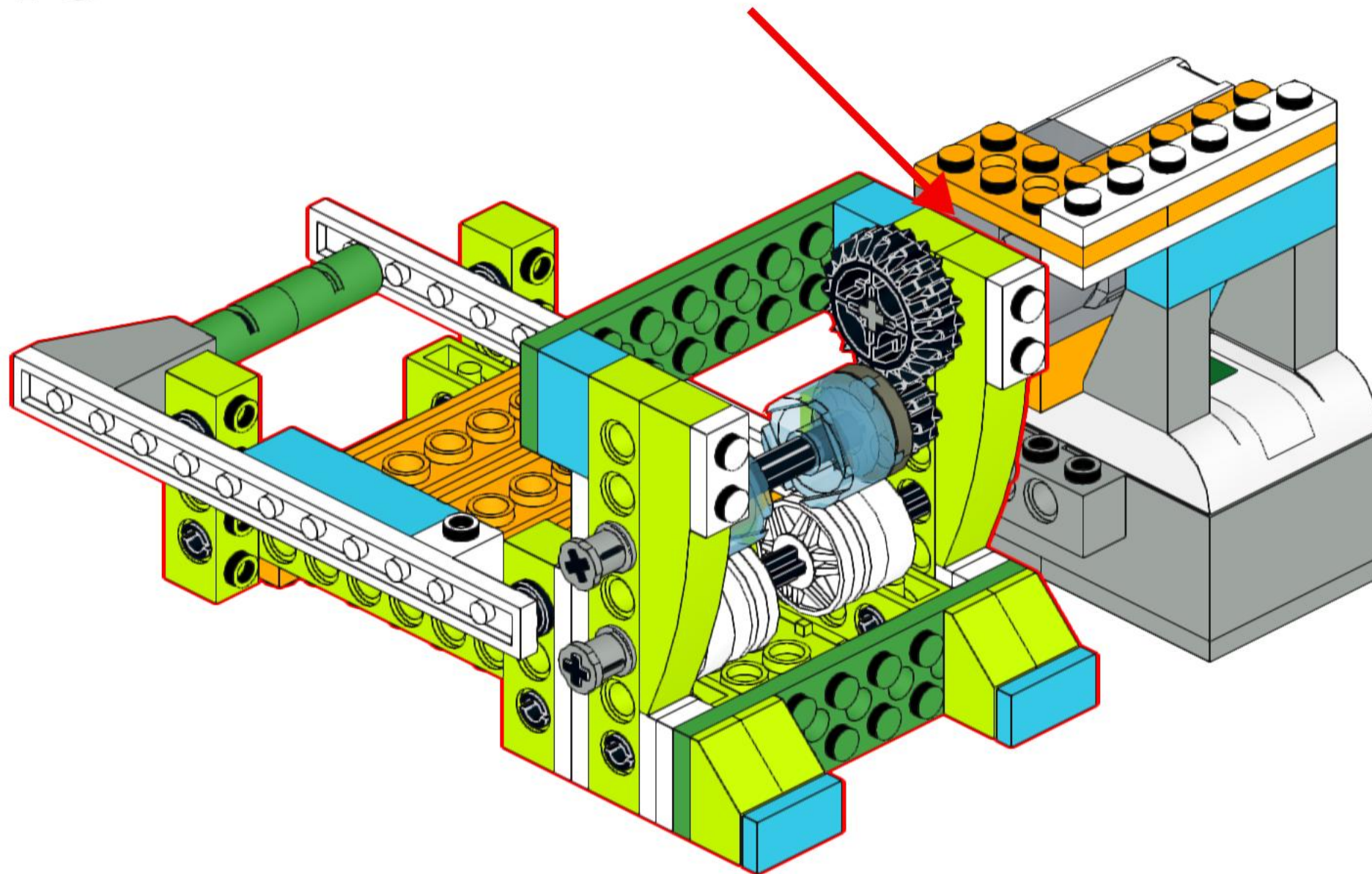


# 48

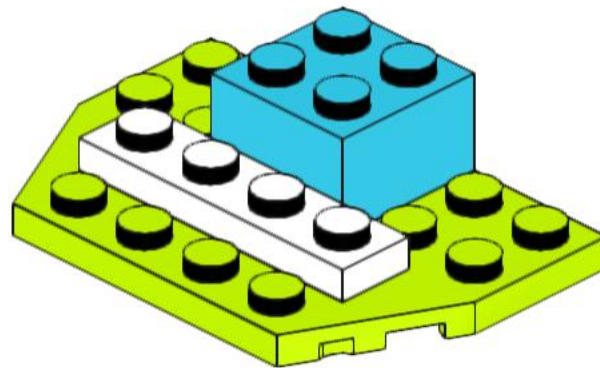
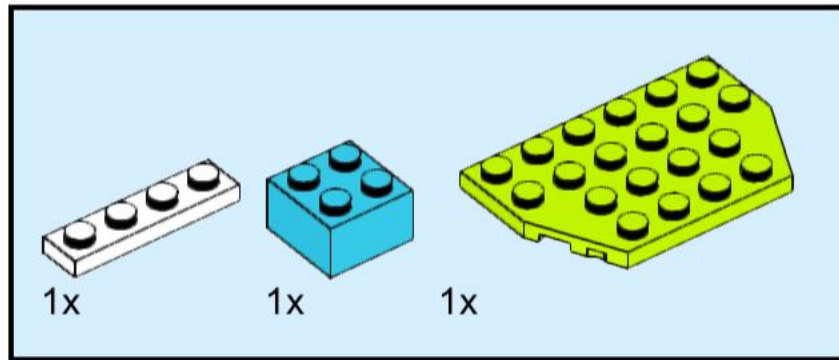


# 49

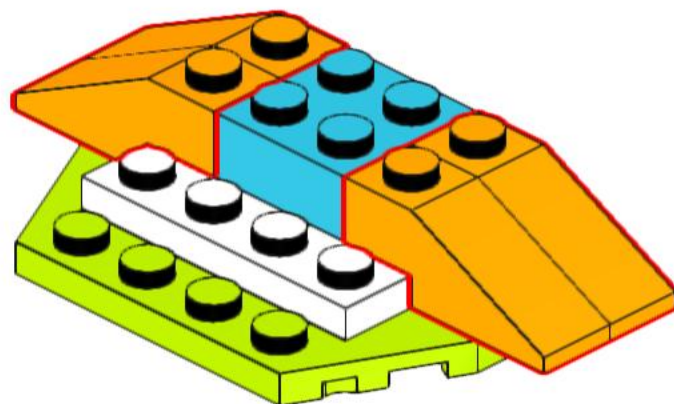
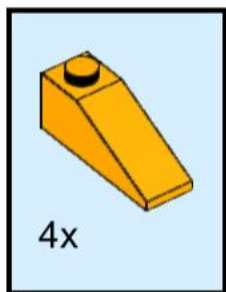
Соедините две части между собой



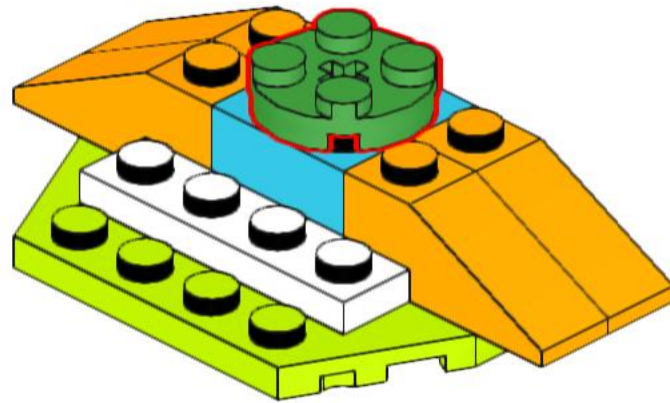
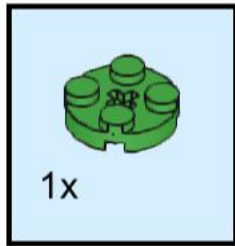
# 50



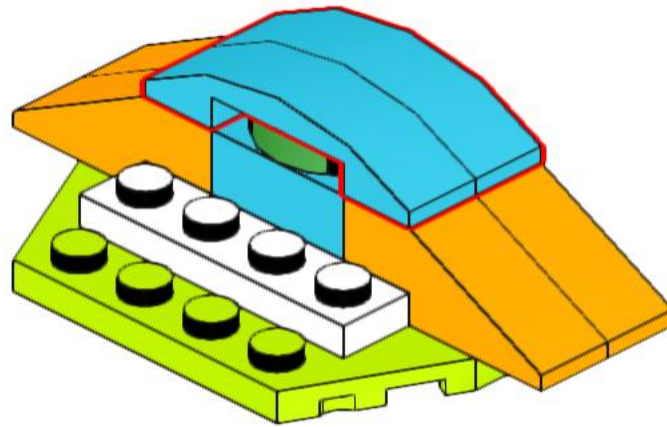
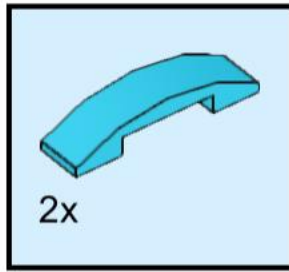
# 51



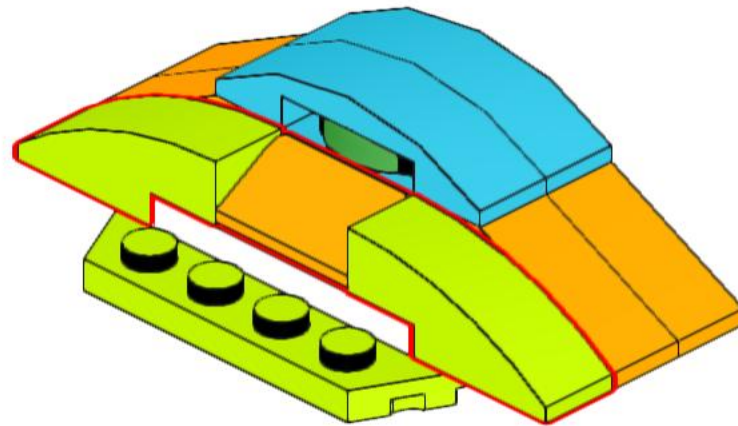
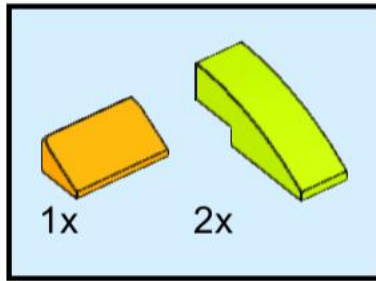
52



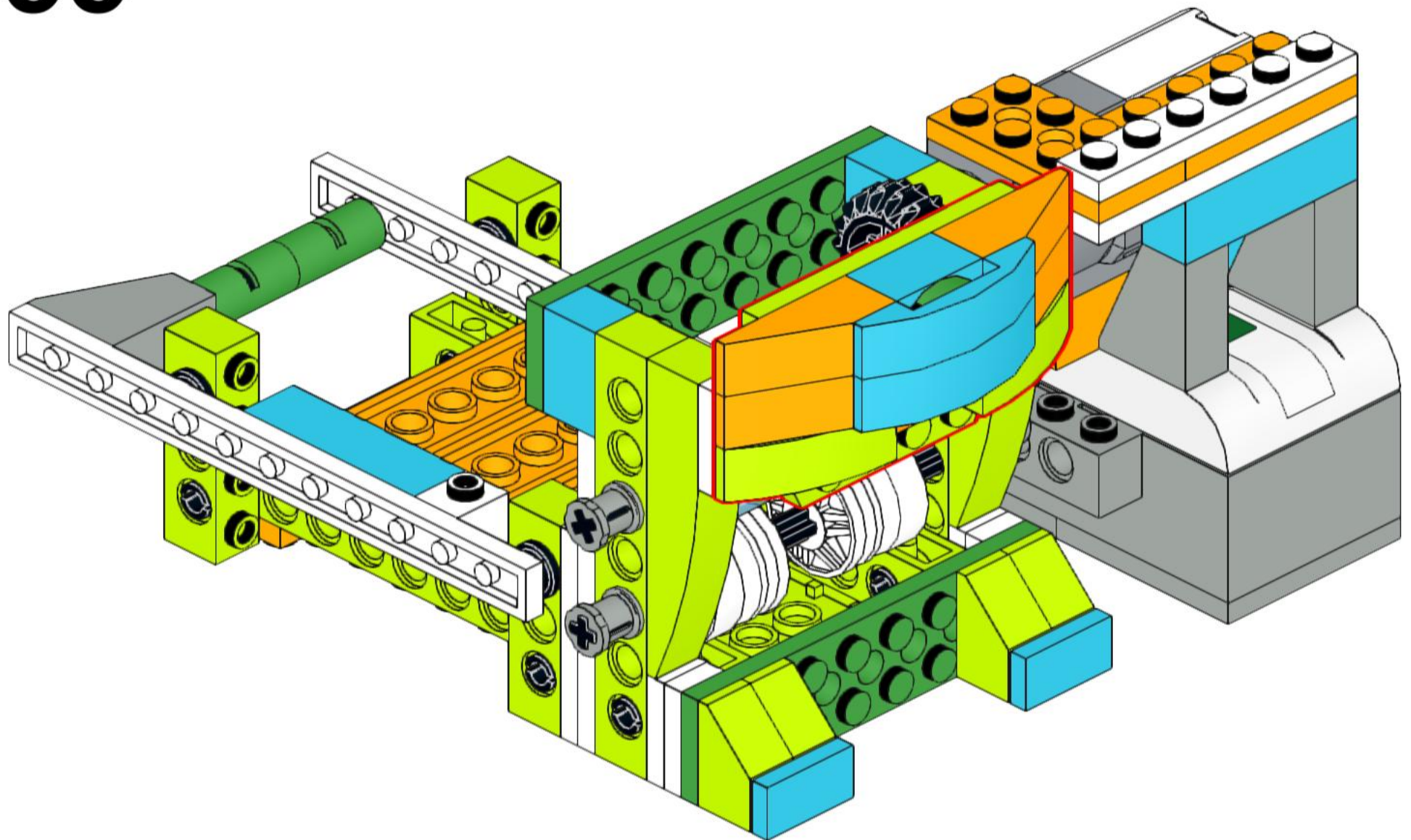
# 53



# 54

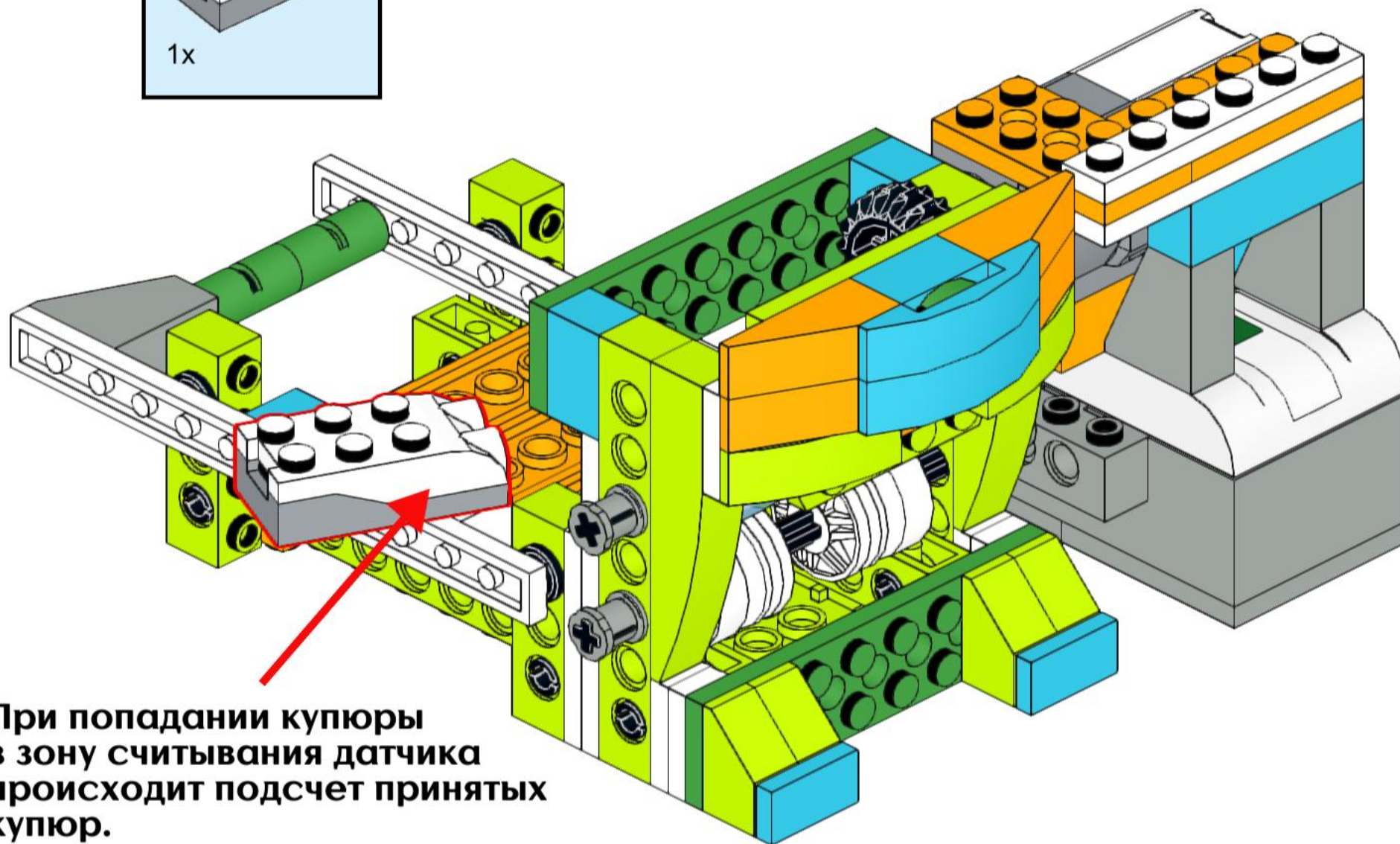
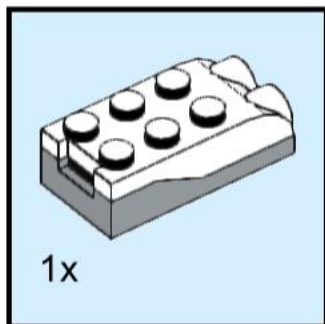


# 55





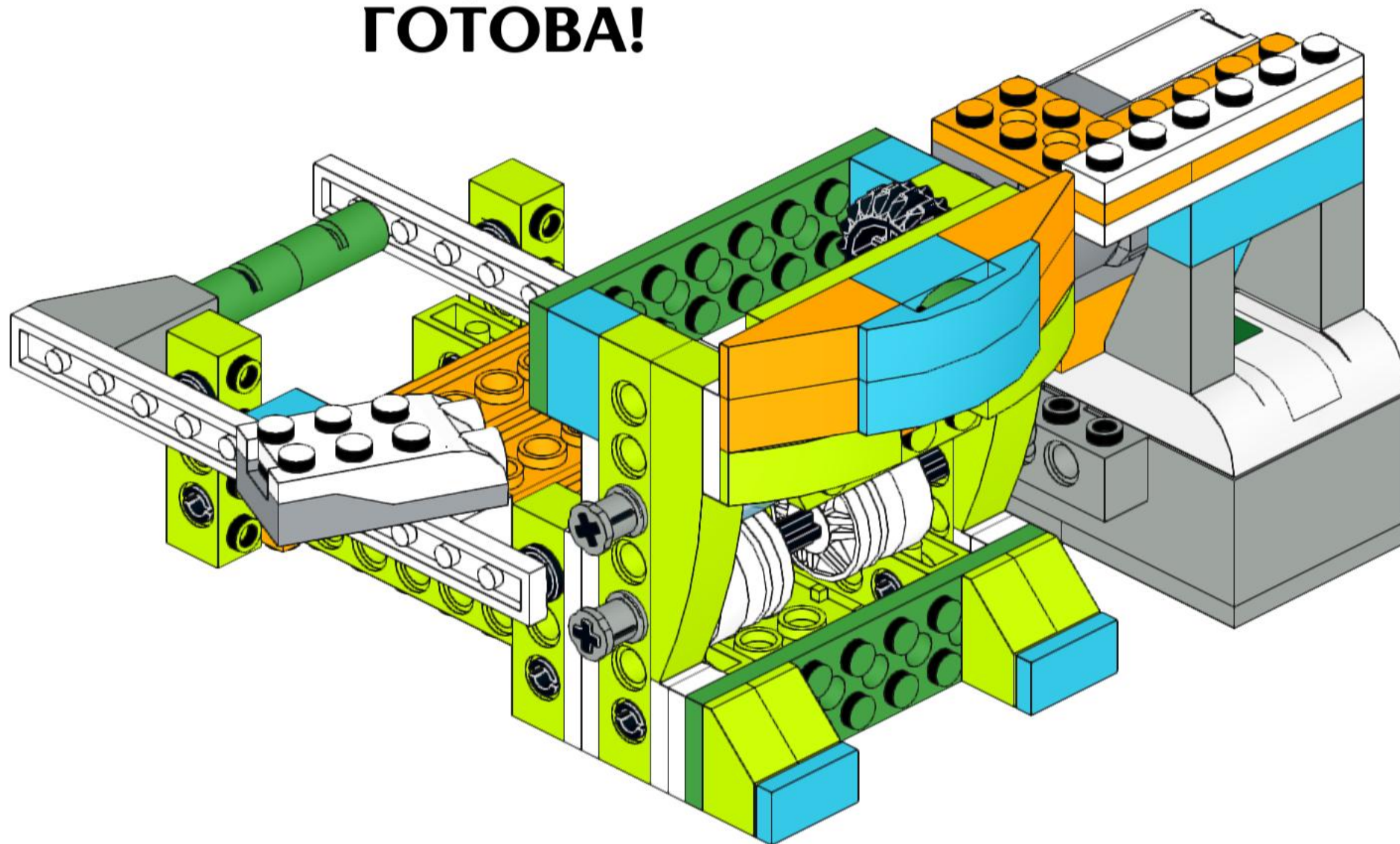
# 56



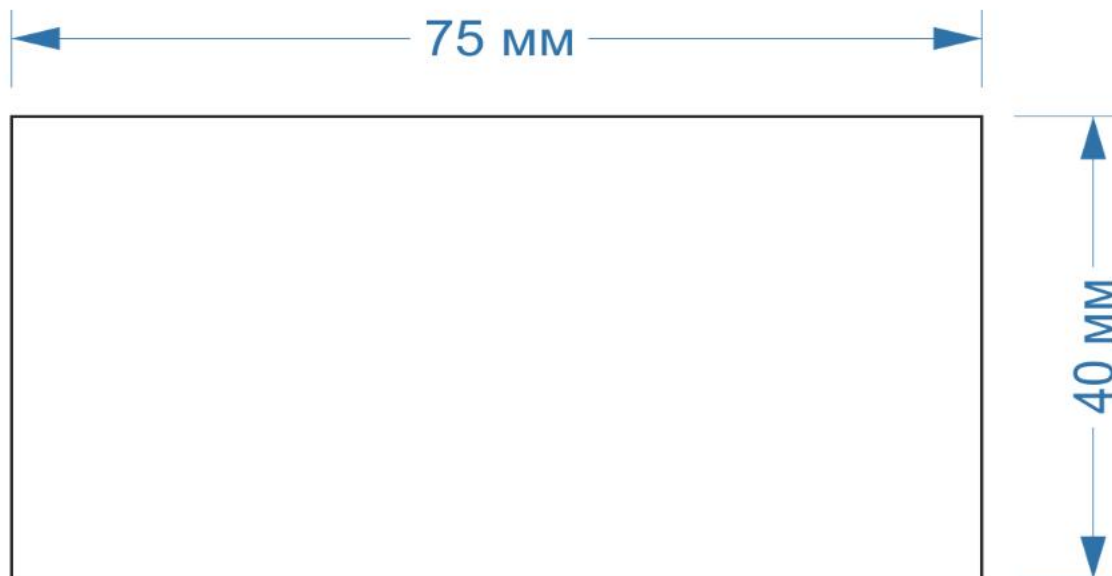
При попадании купюры  
в зону считывания датчика  
происходит подсчет принятых  
купюр.

57

МОДЕЛЬ  
ГОТОВА!



**Заготовьте "купюры"  
в нужном количестве**



# Пример программы



**Измените значения и создайте свой собственный алгоритм!**