

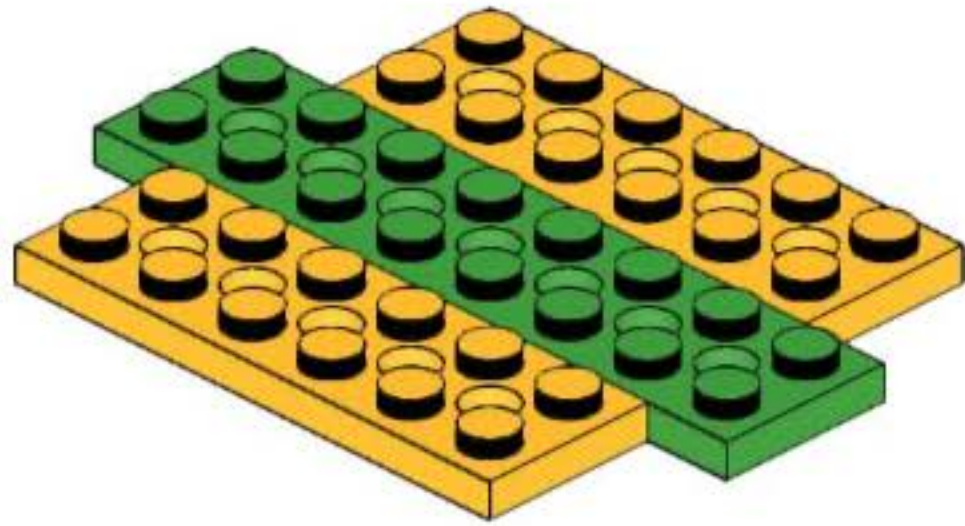
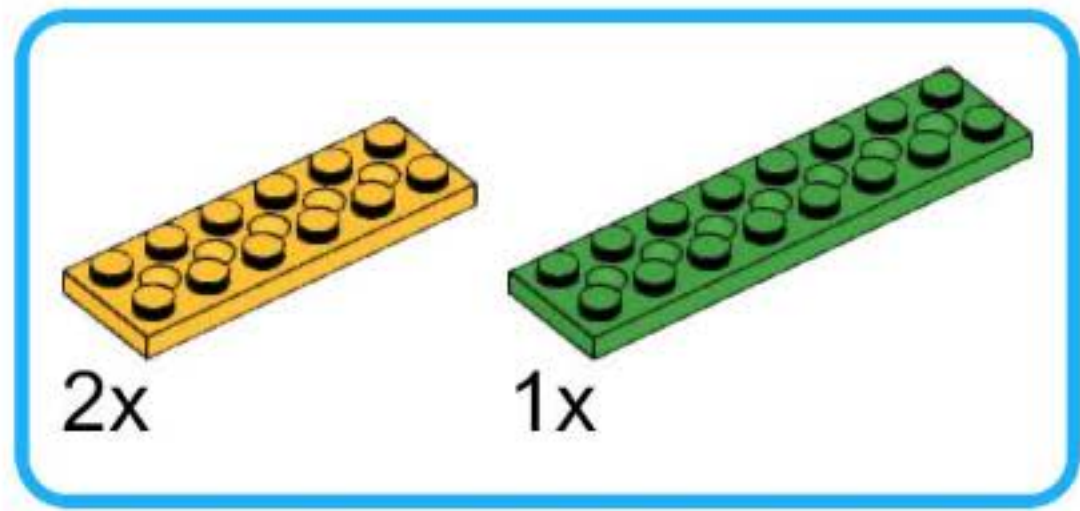
Робототехника / Лего / Ардуино / Уроки

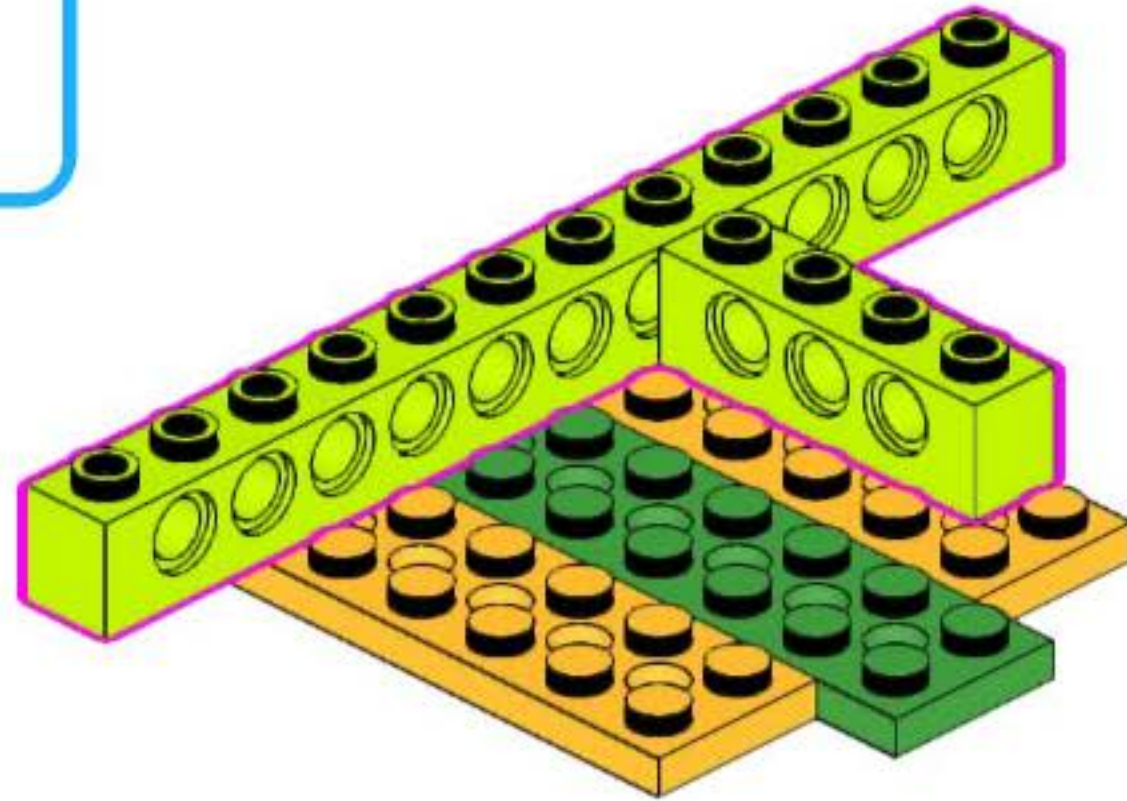
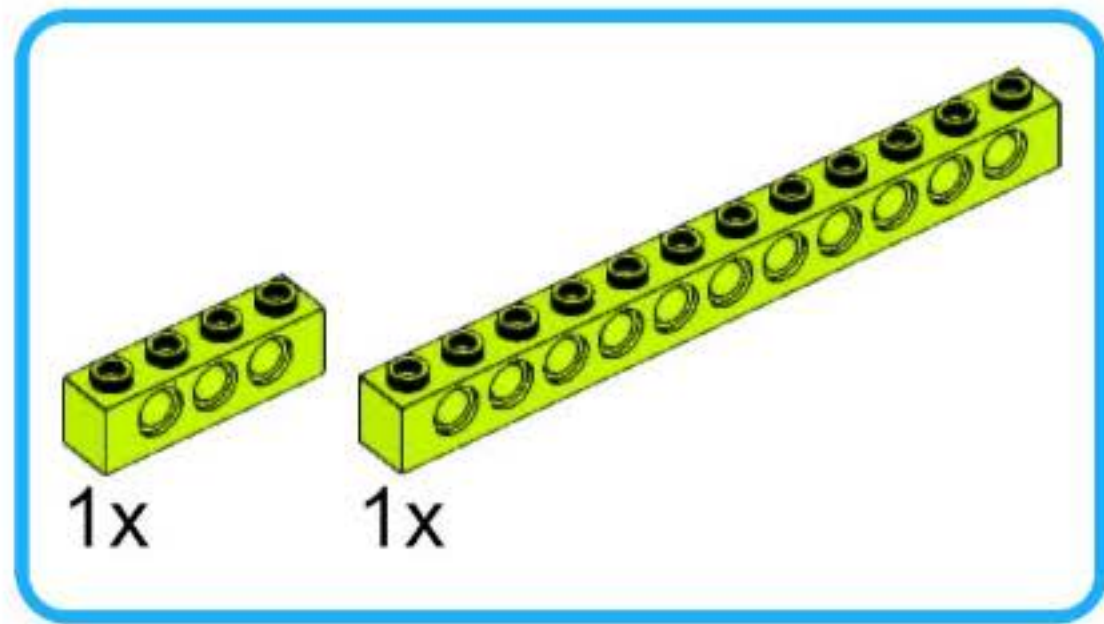
Багги

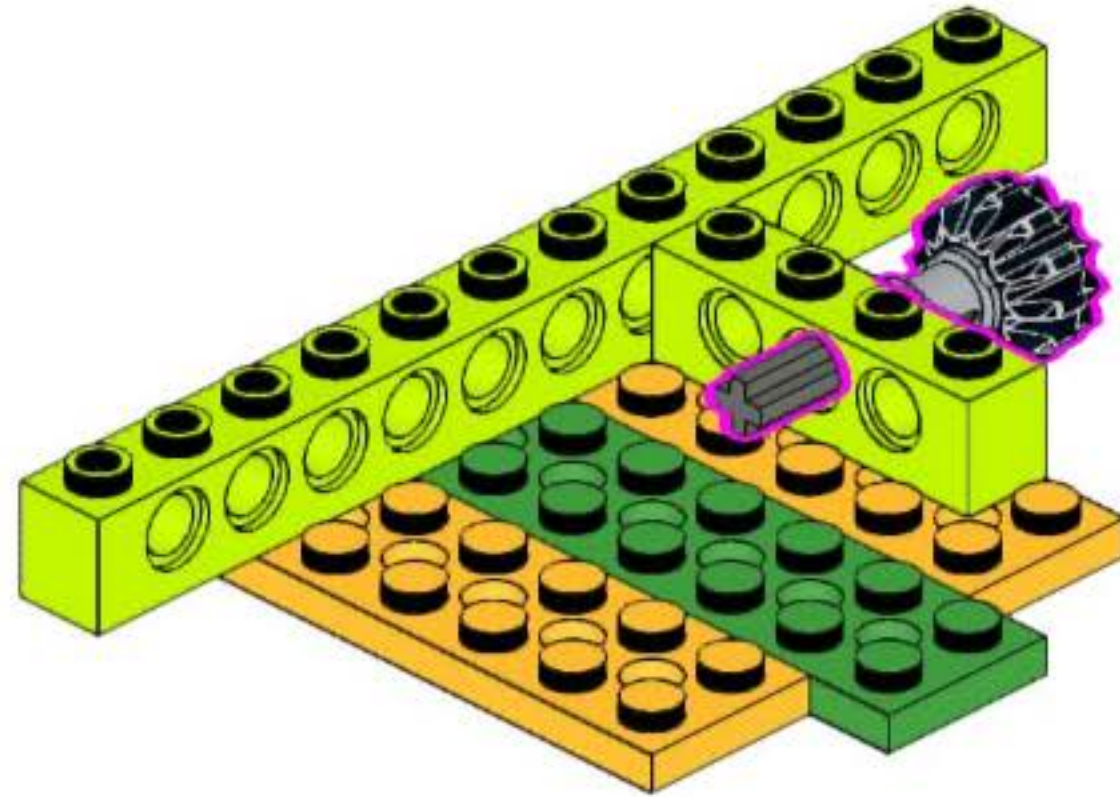
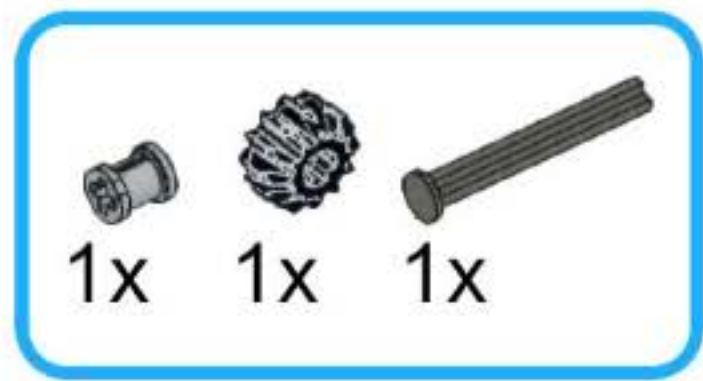
WeDo2

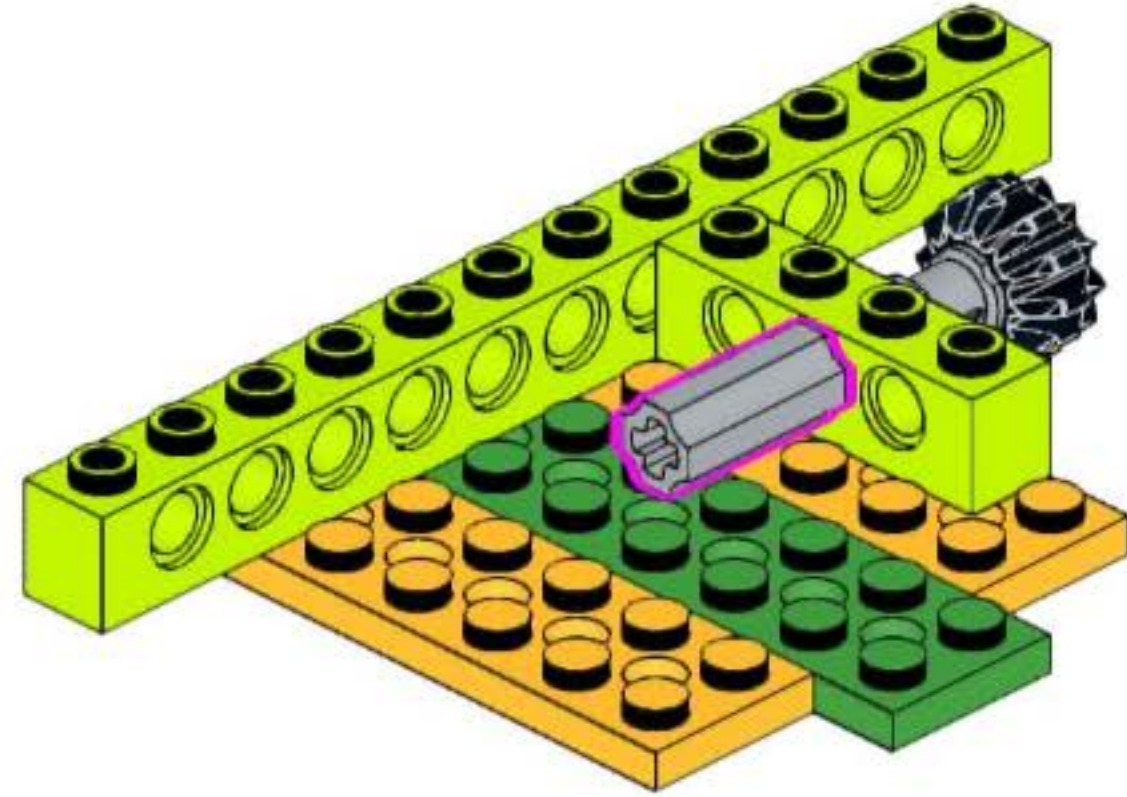
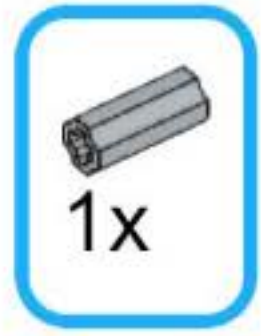


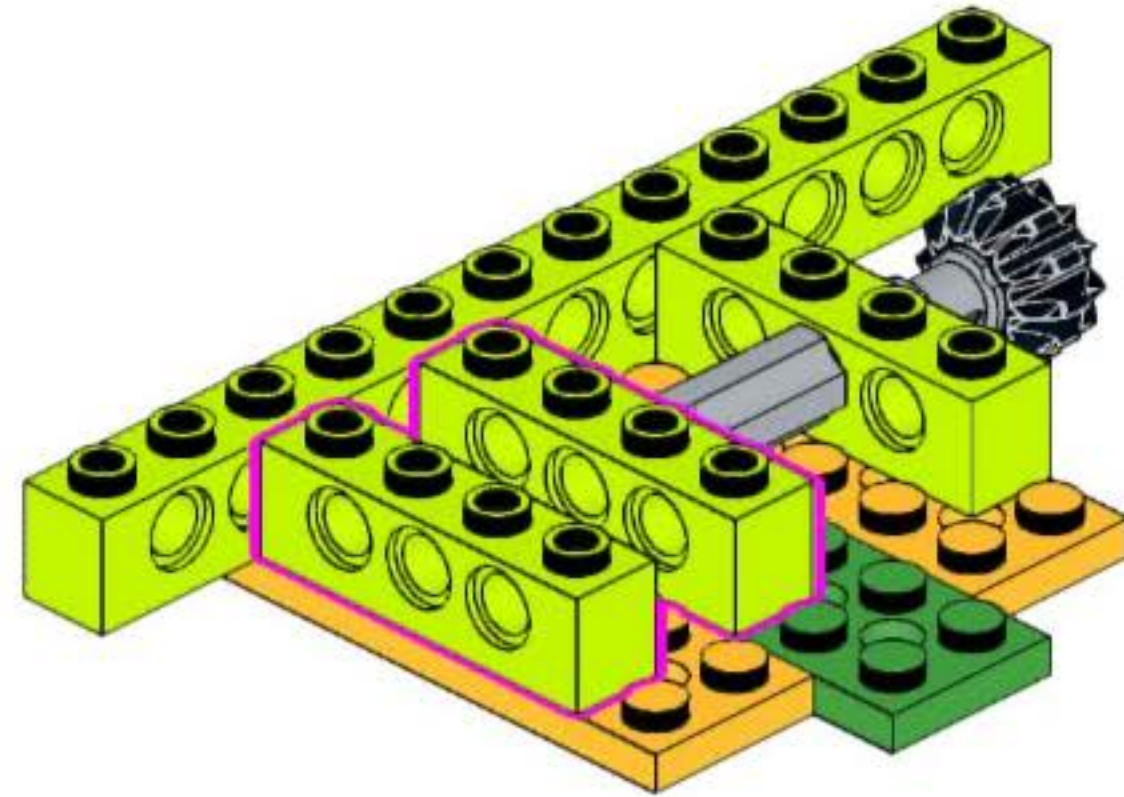
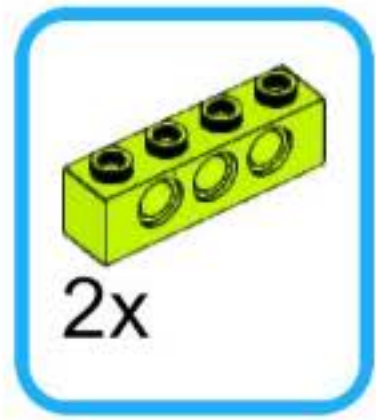
<https://vk.com/robototekhnikavsem>

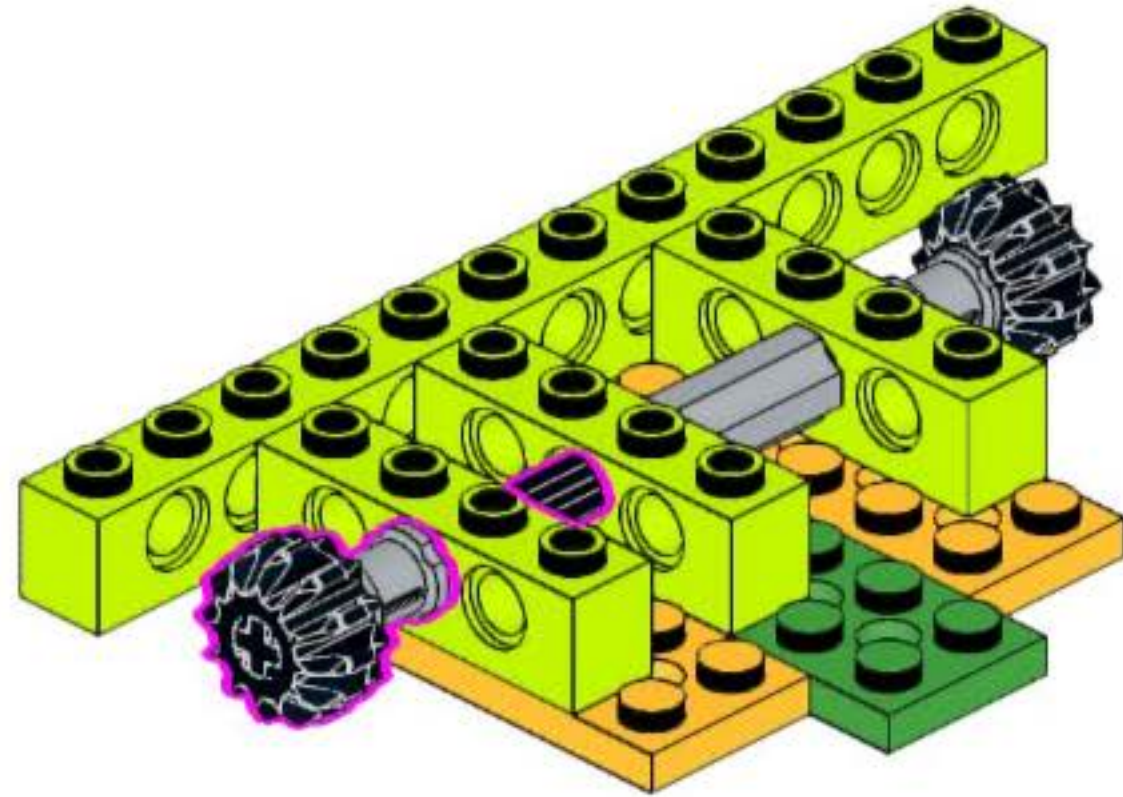
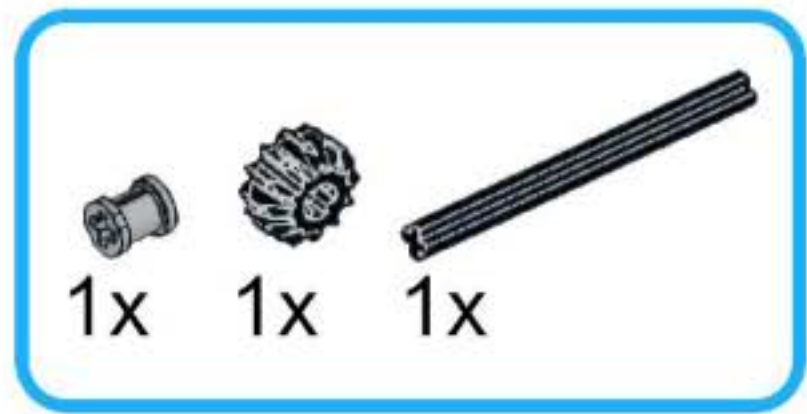


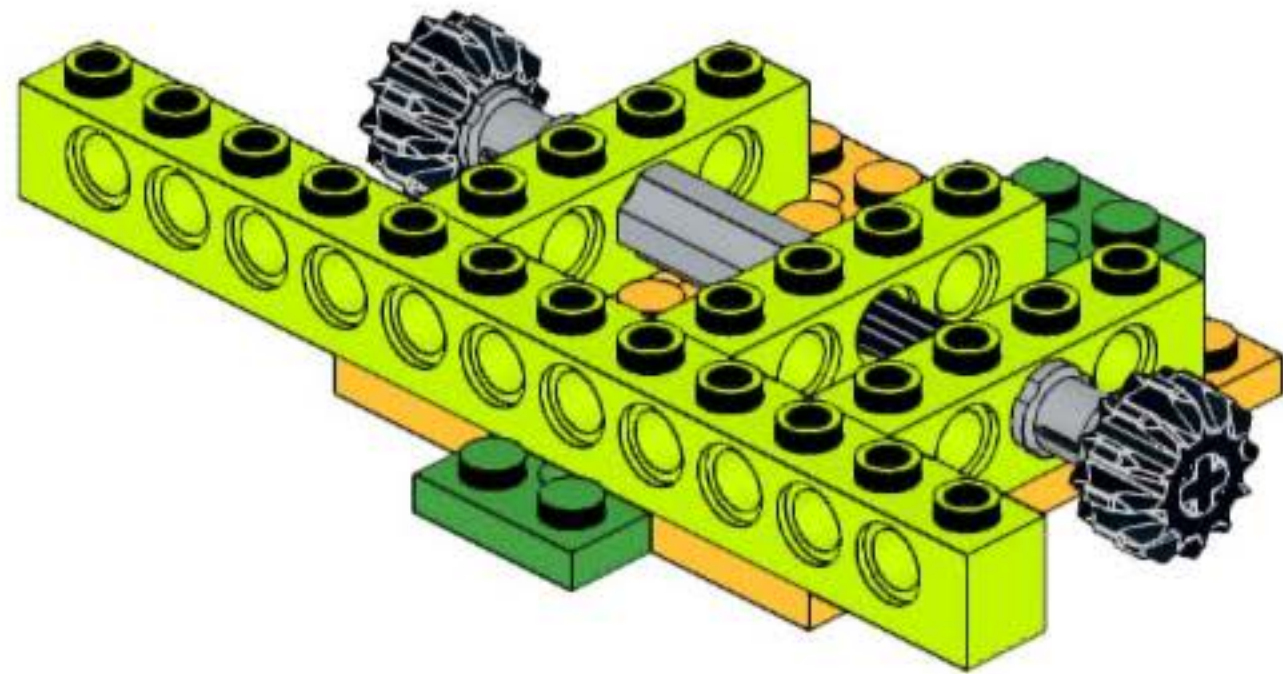


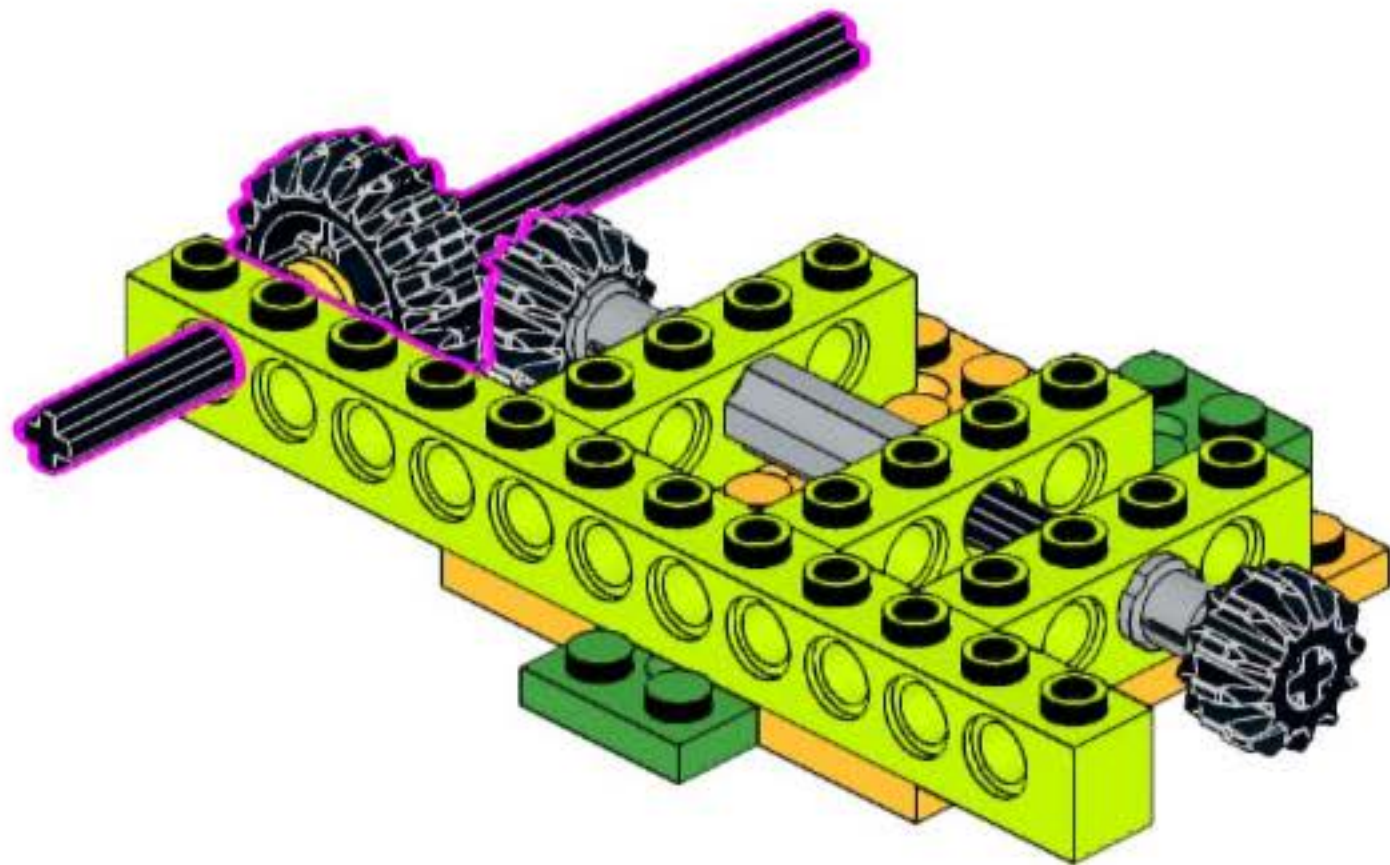
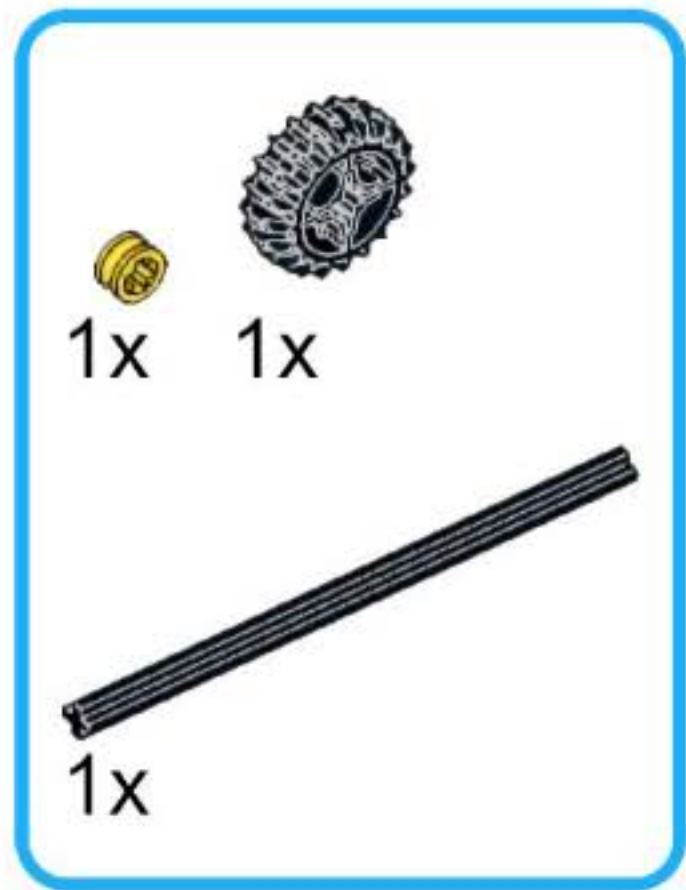


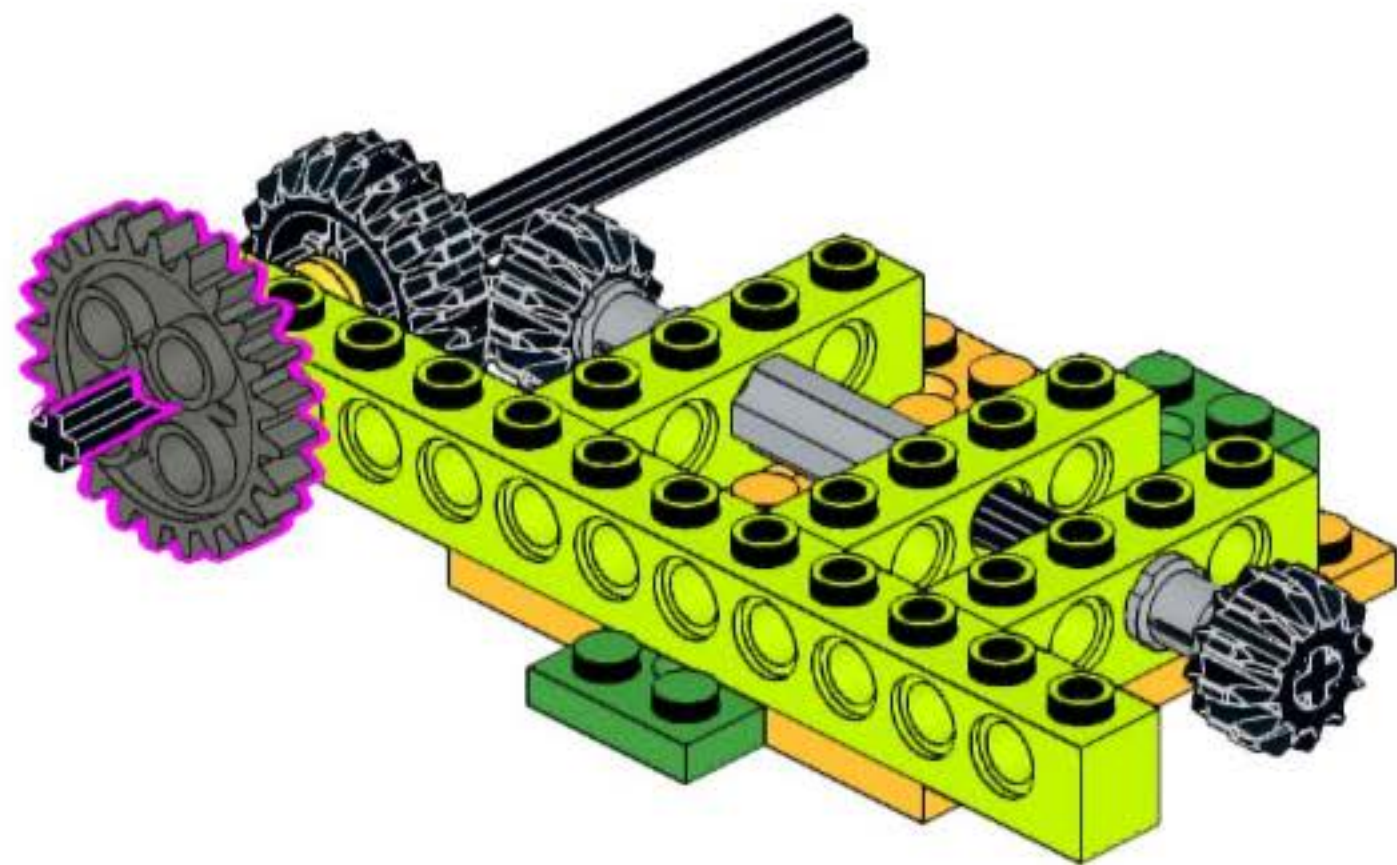
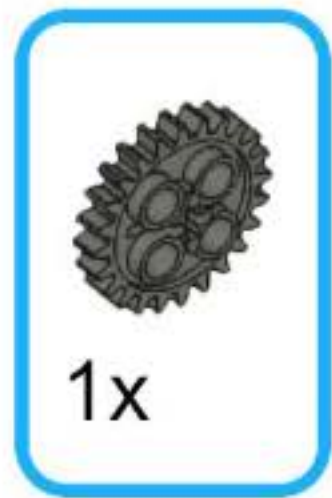


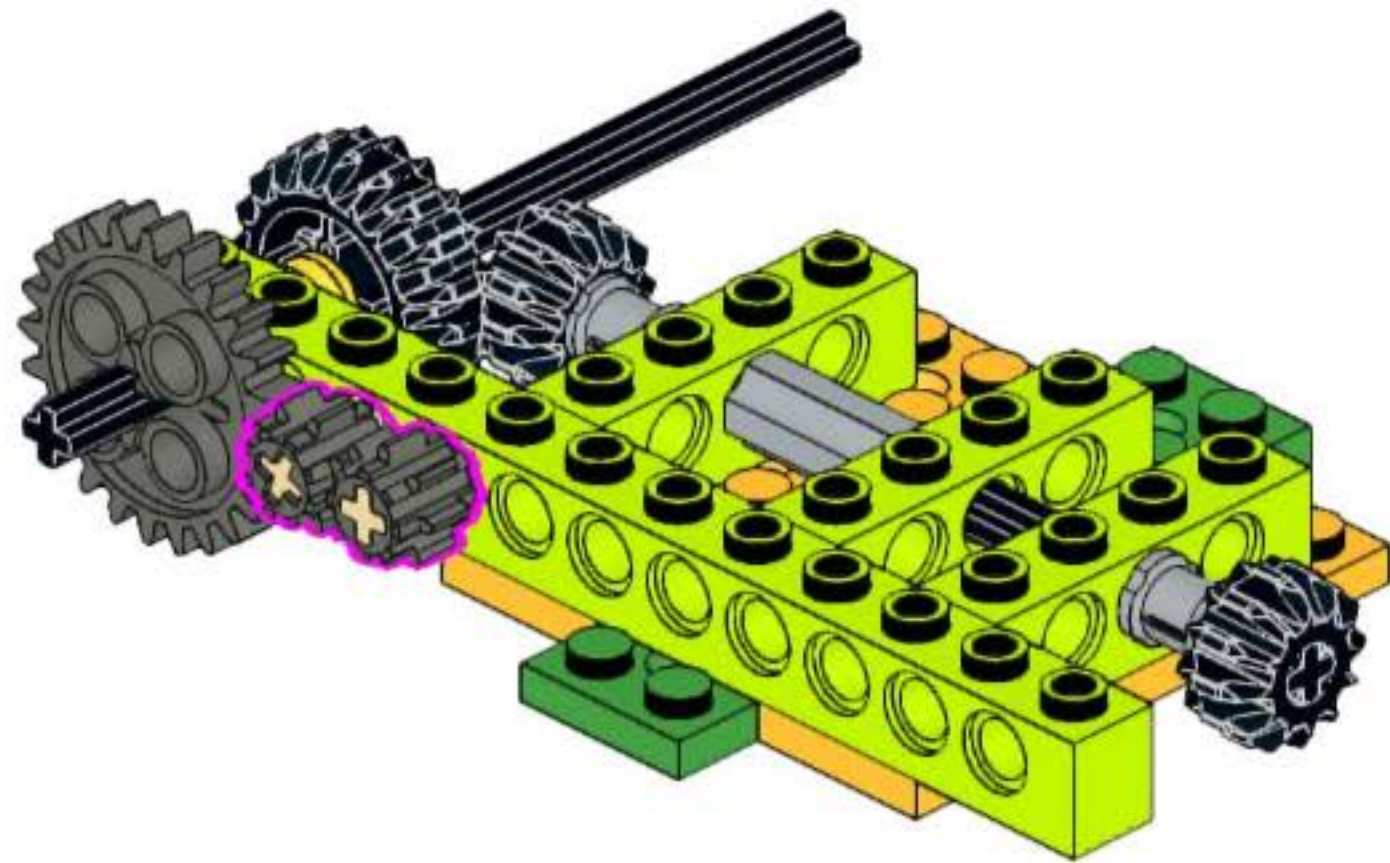
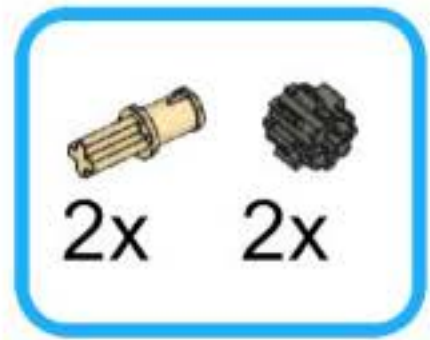


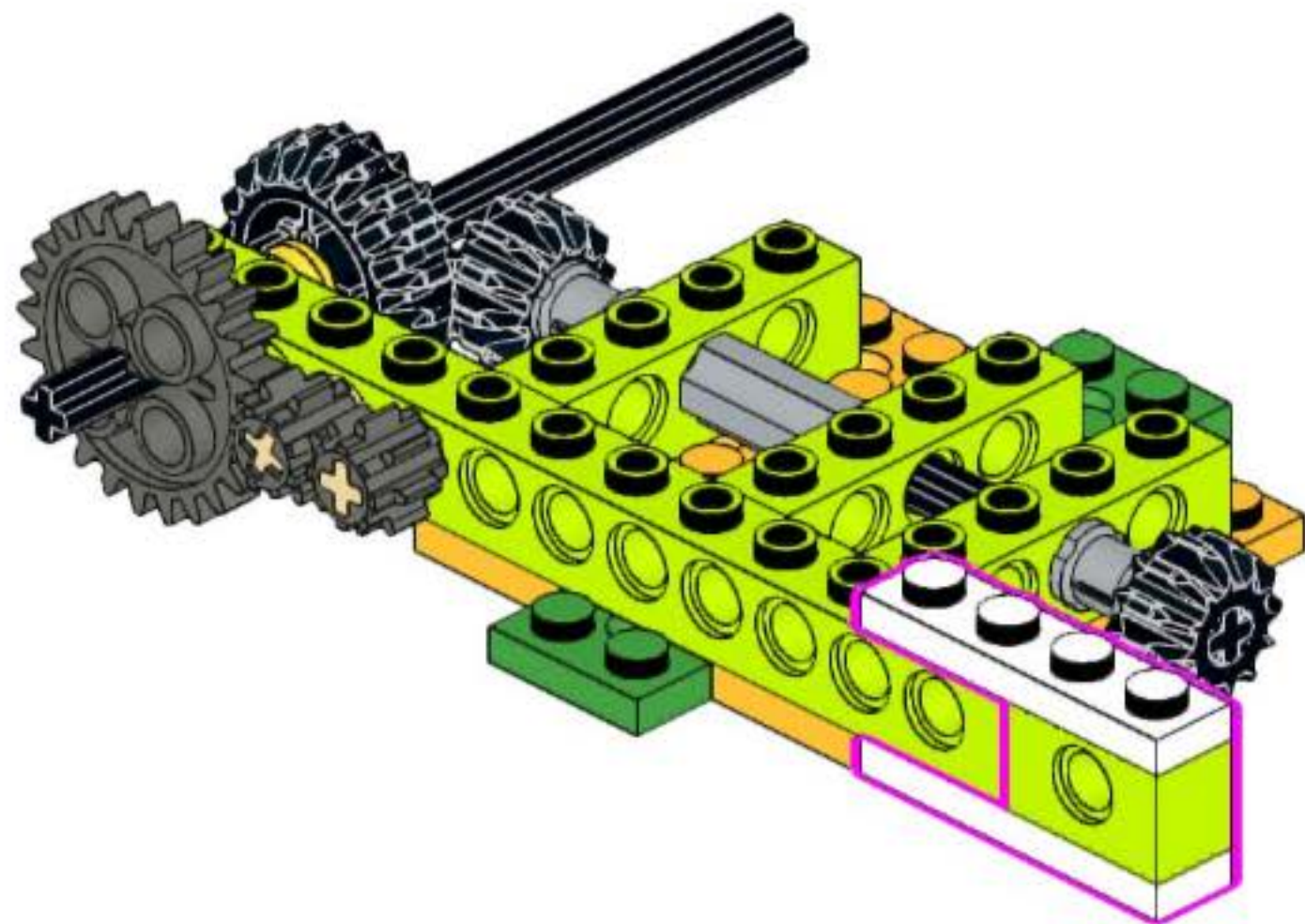
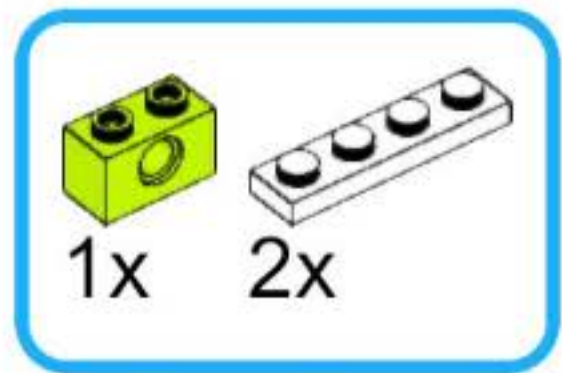










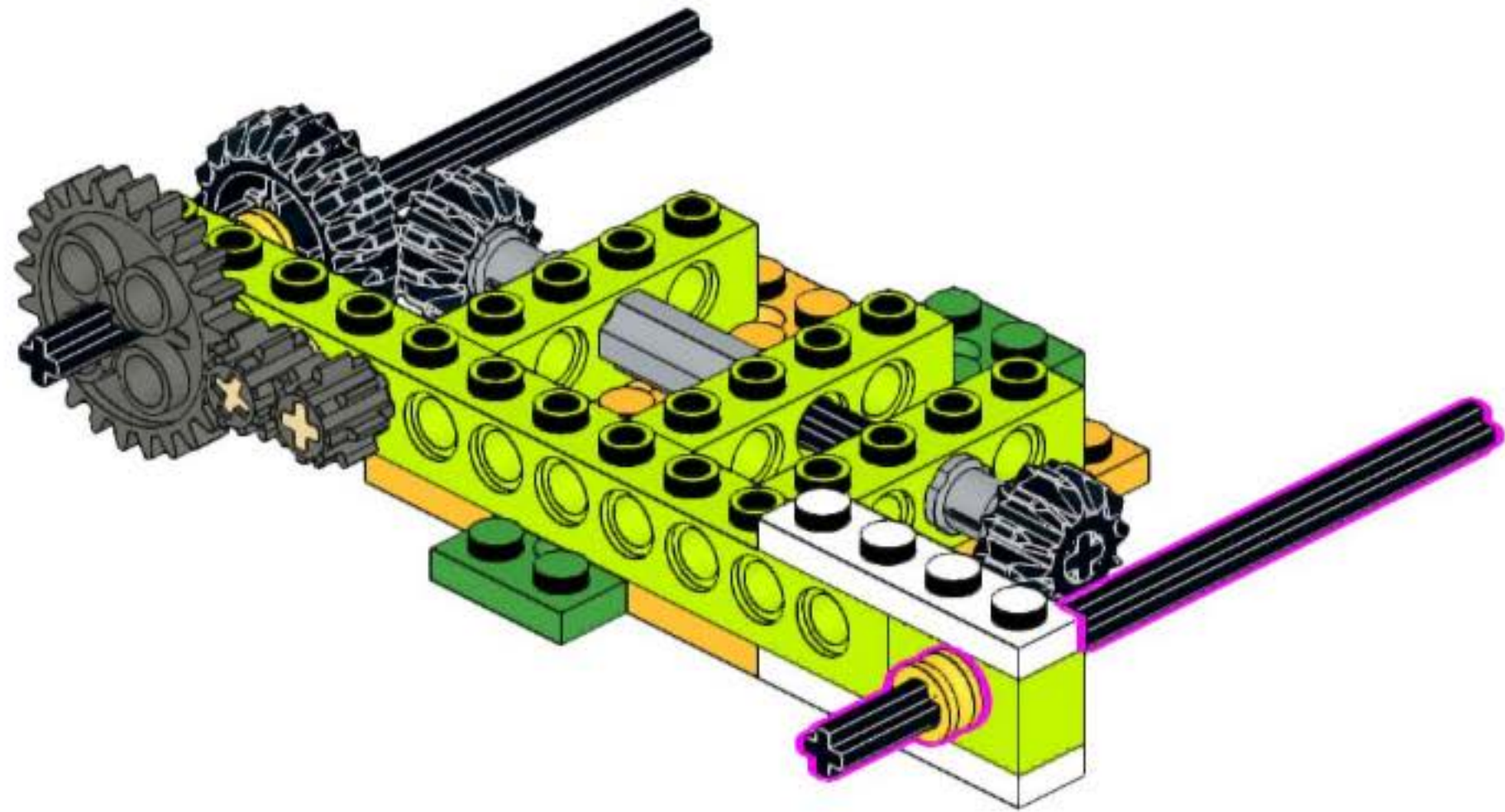


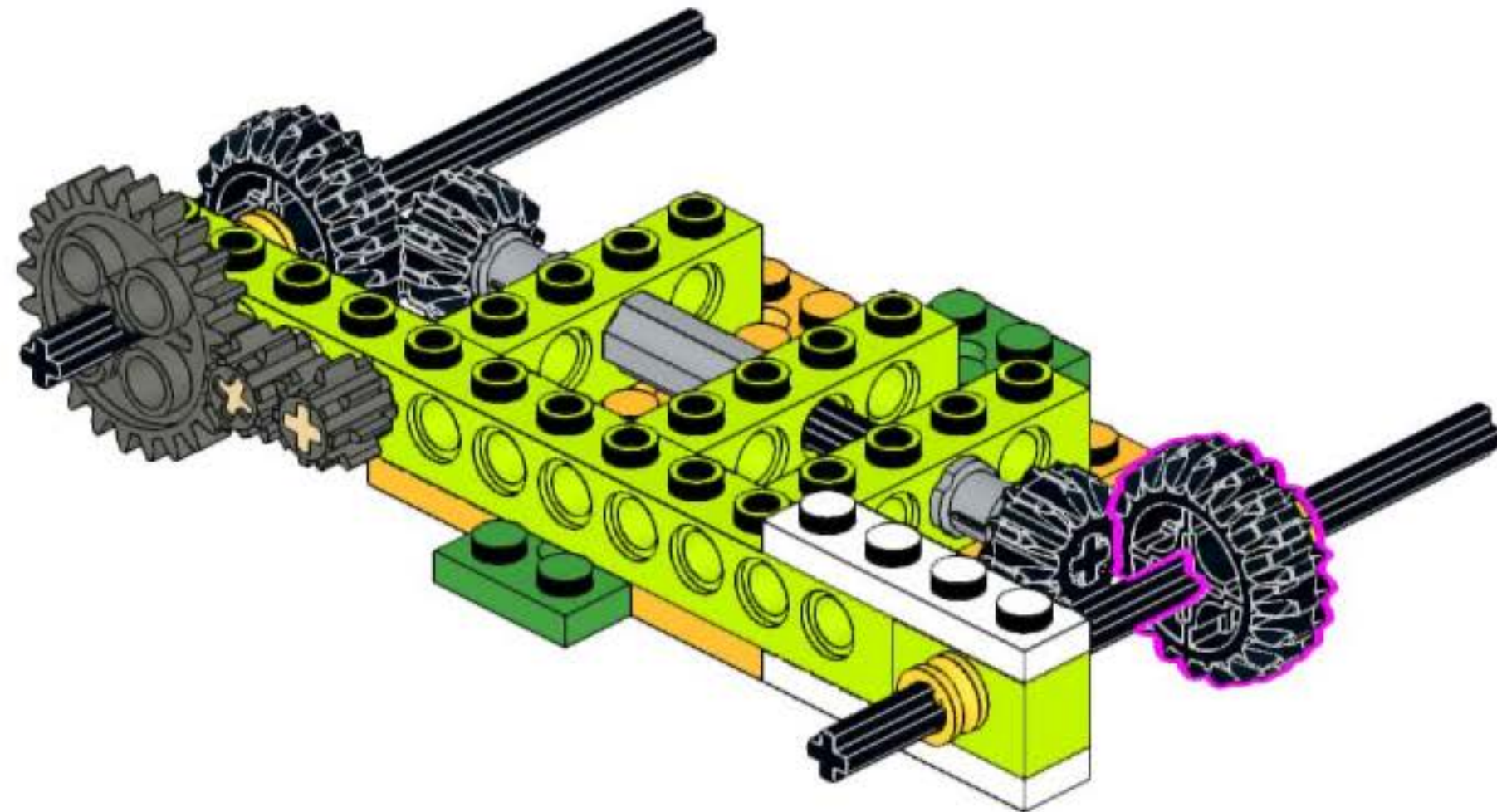


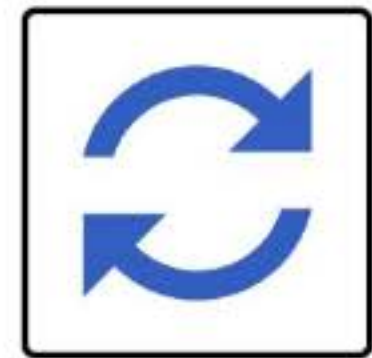
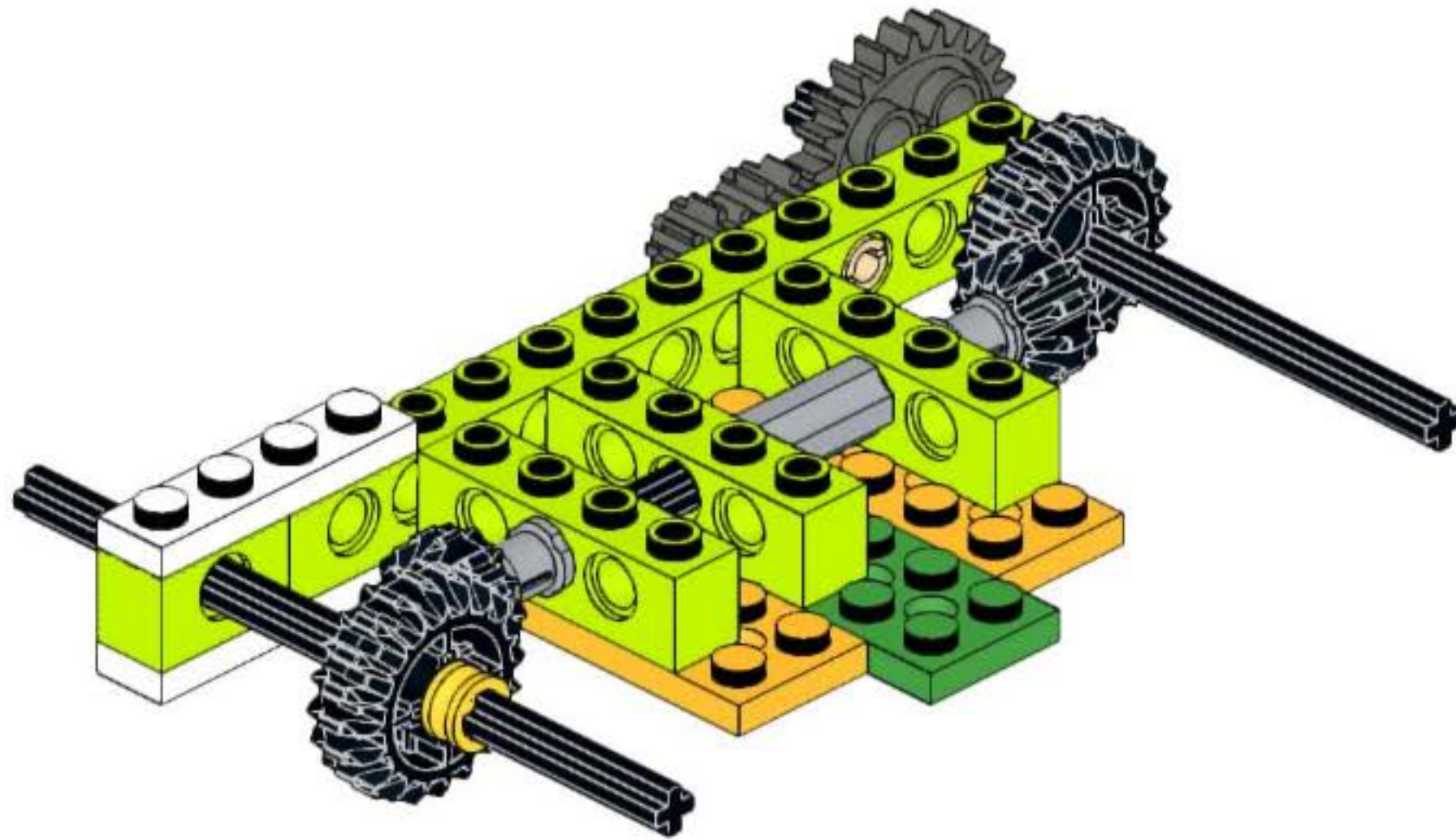
1x

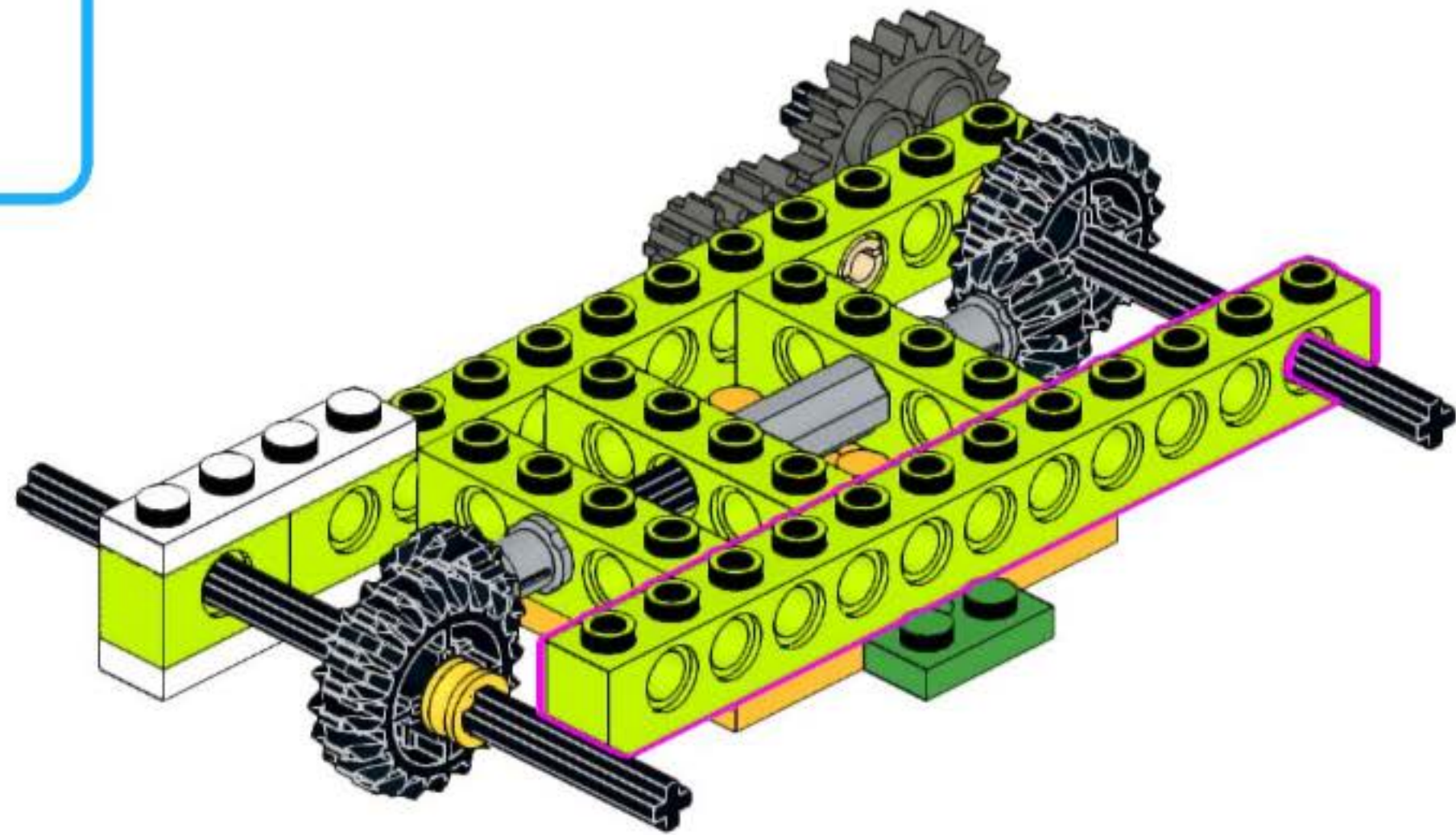
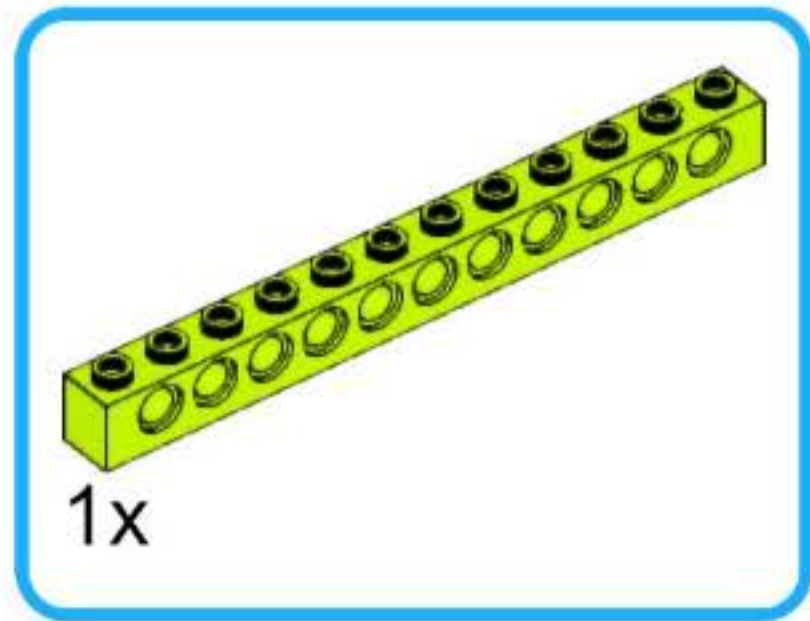


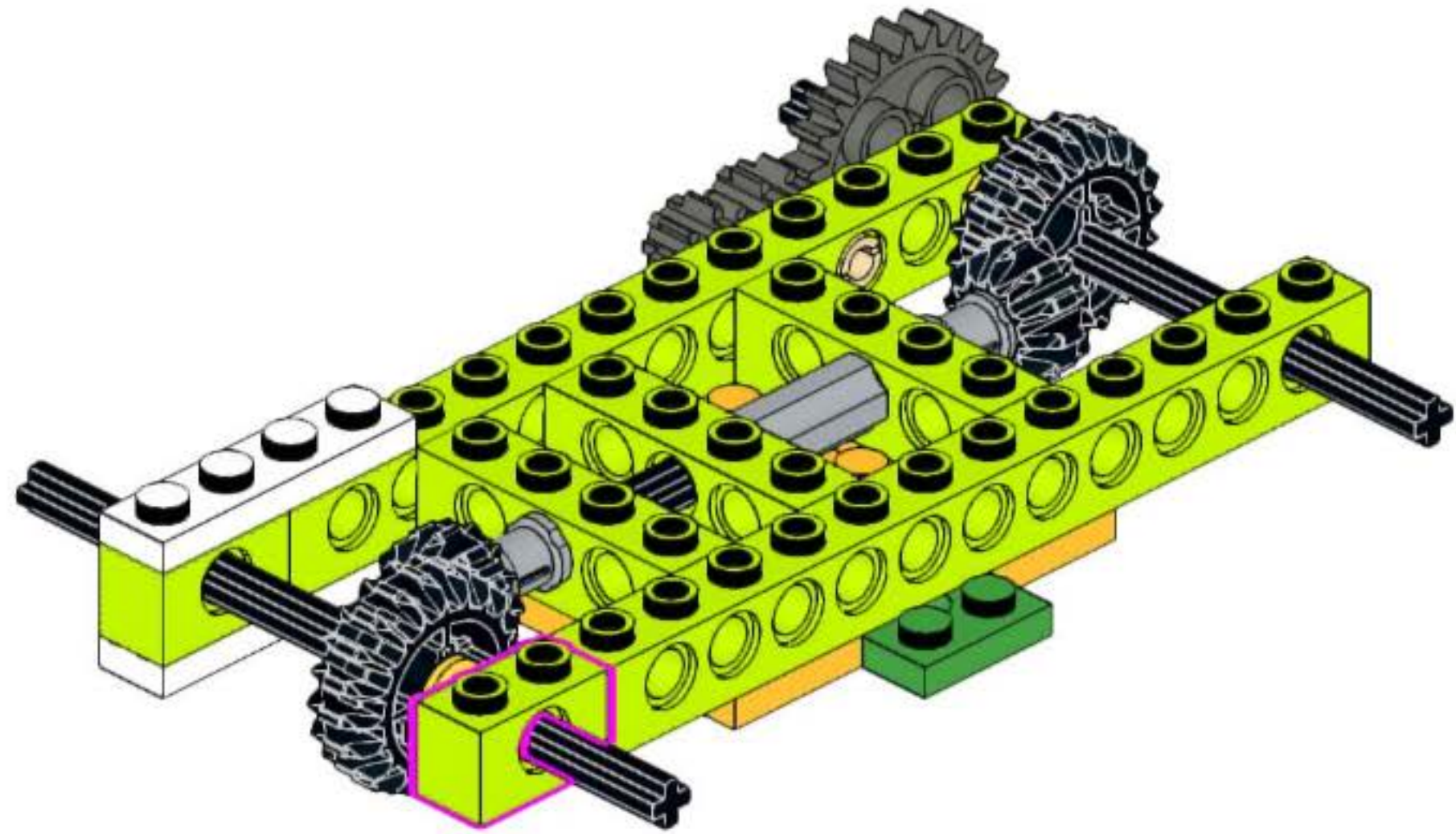
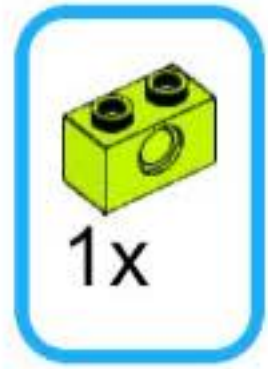
1x

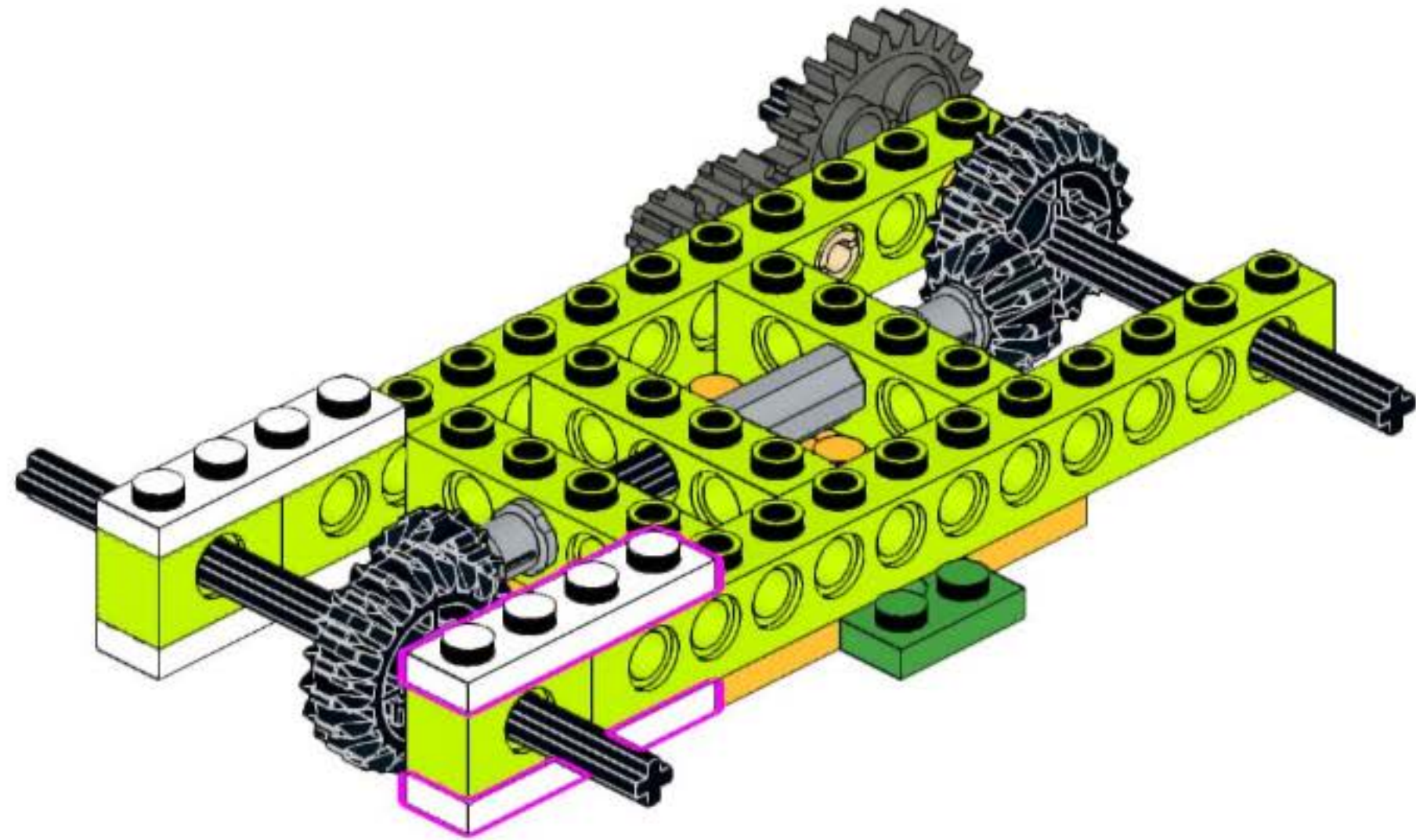
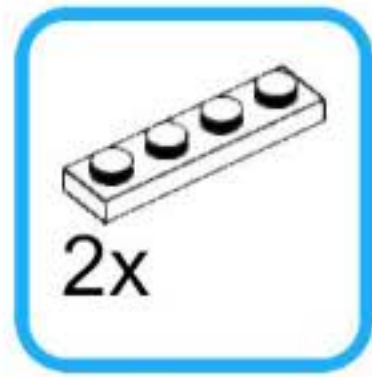


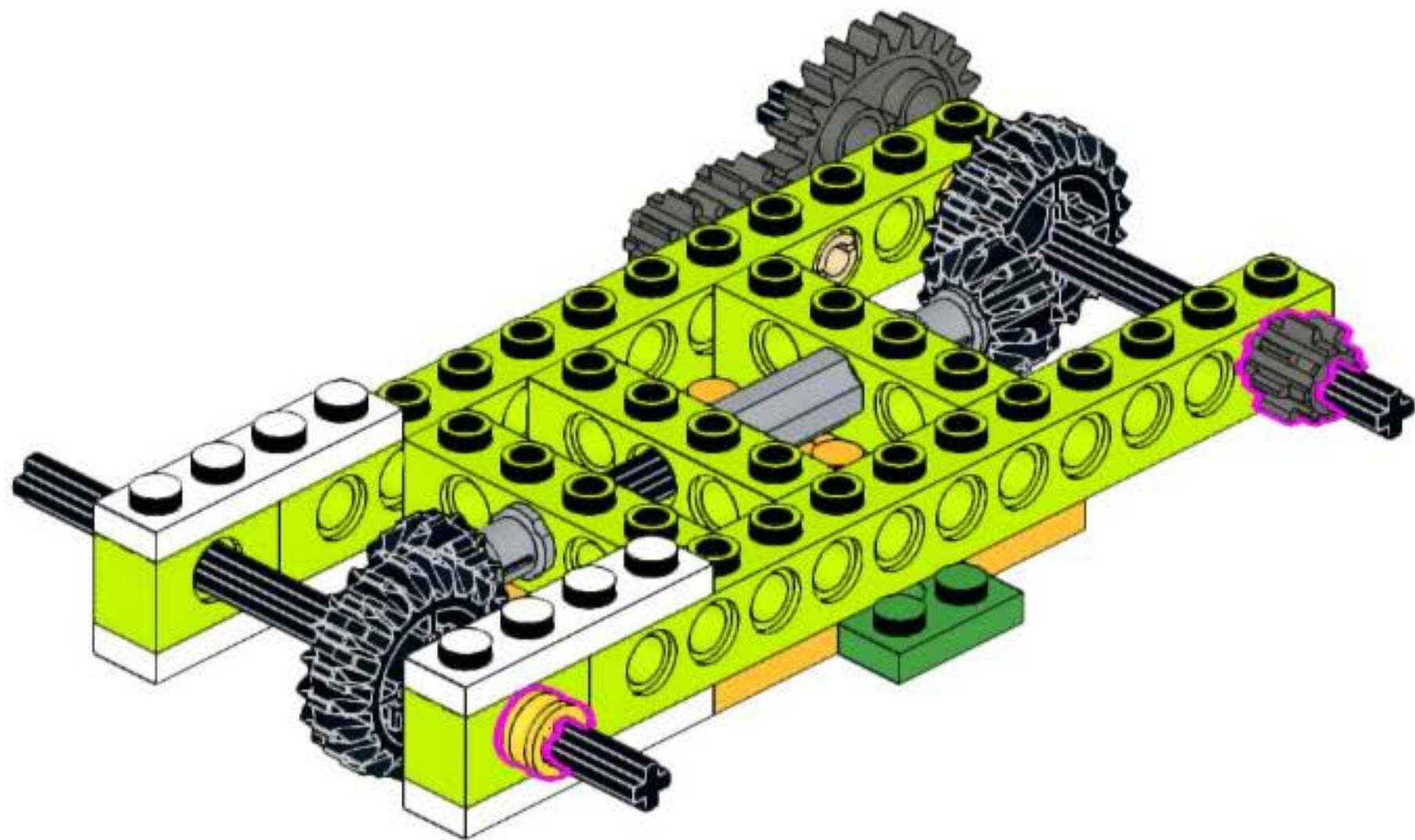
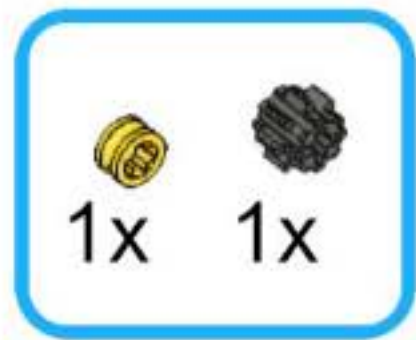


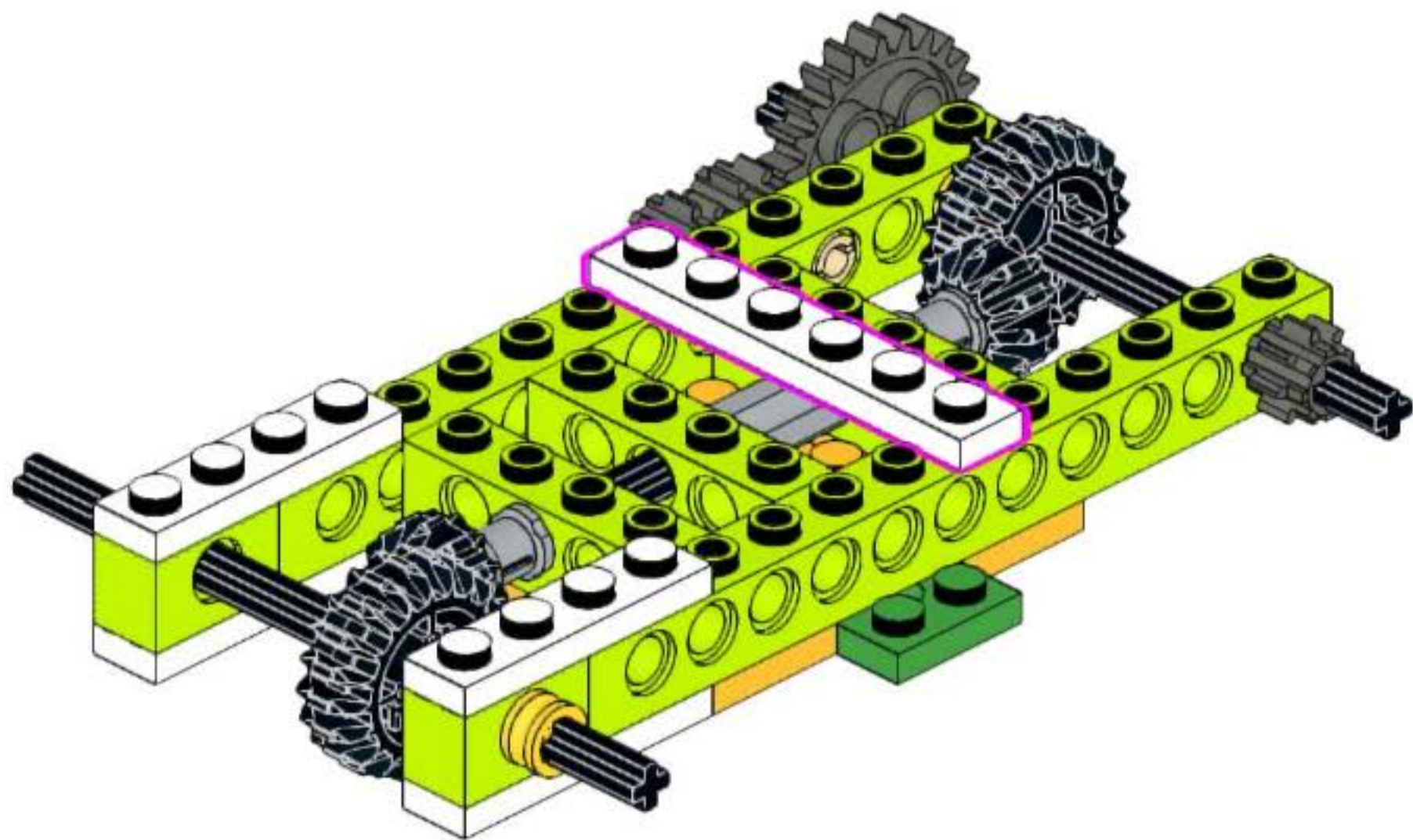
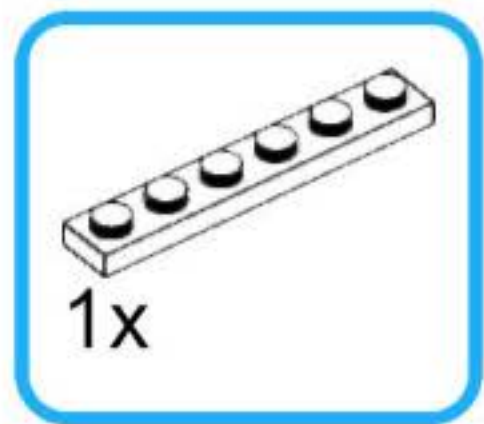


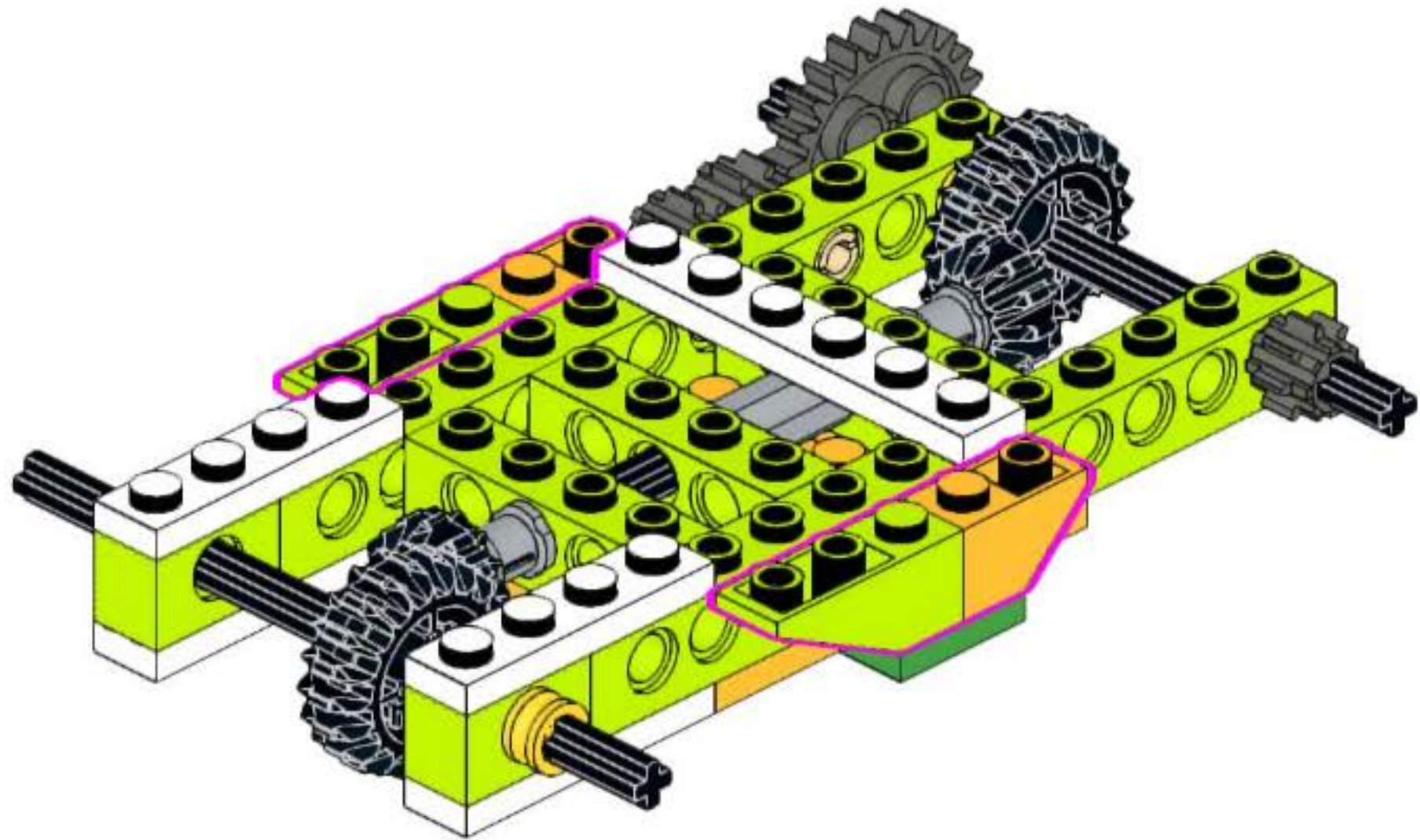
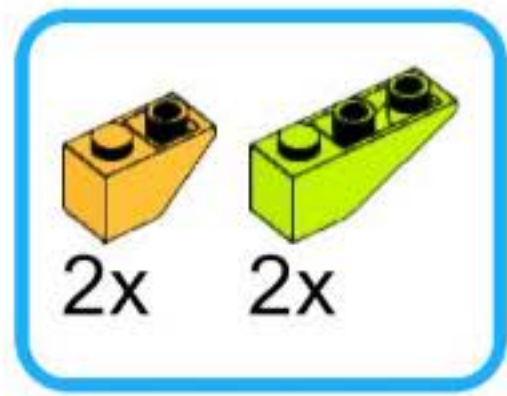


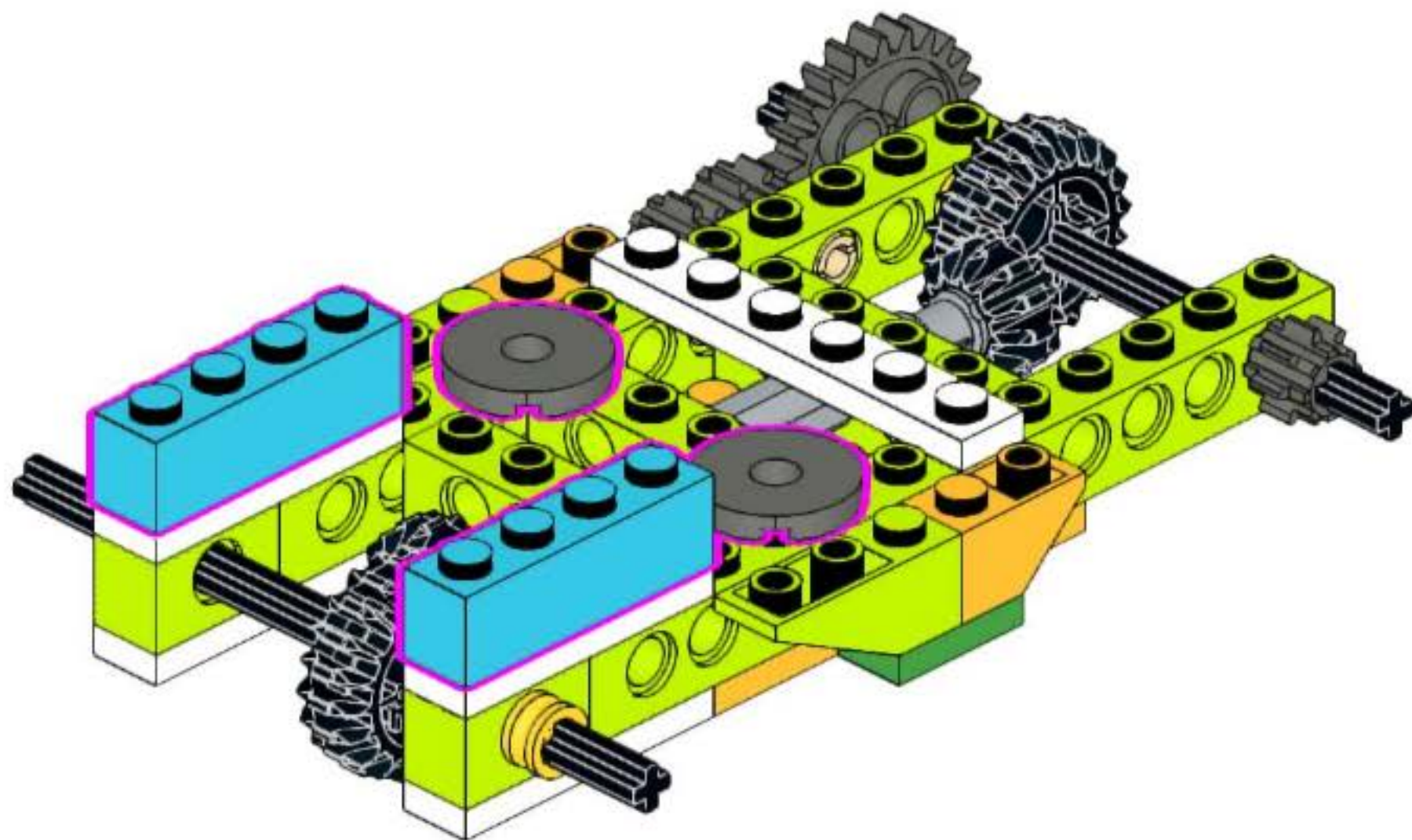
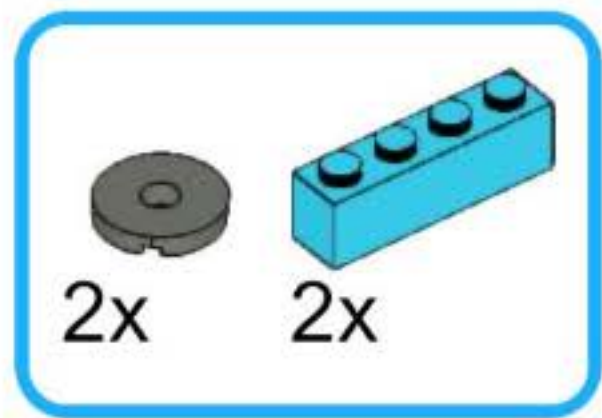


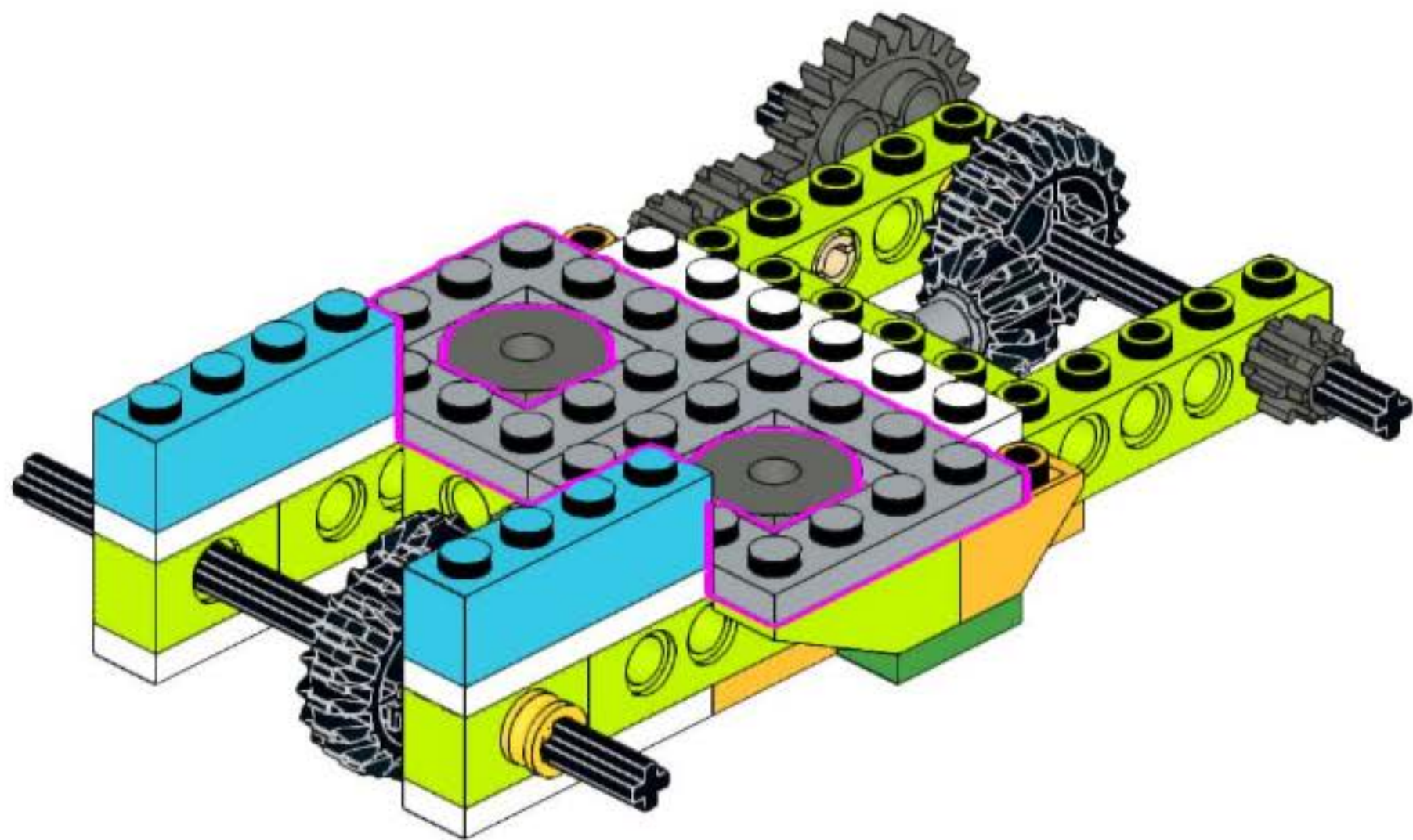
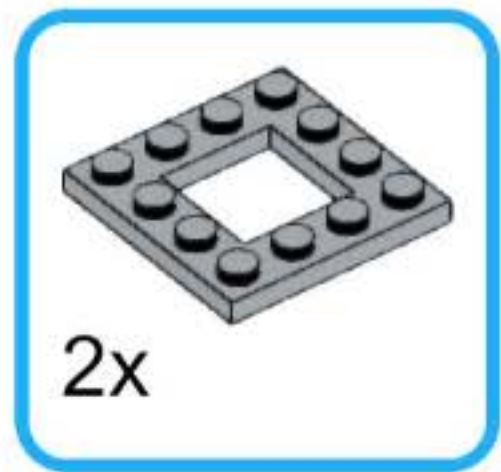


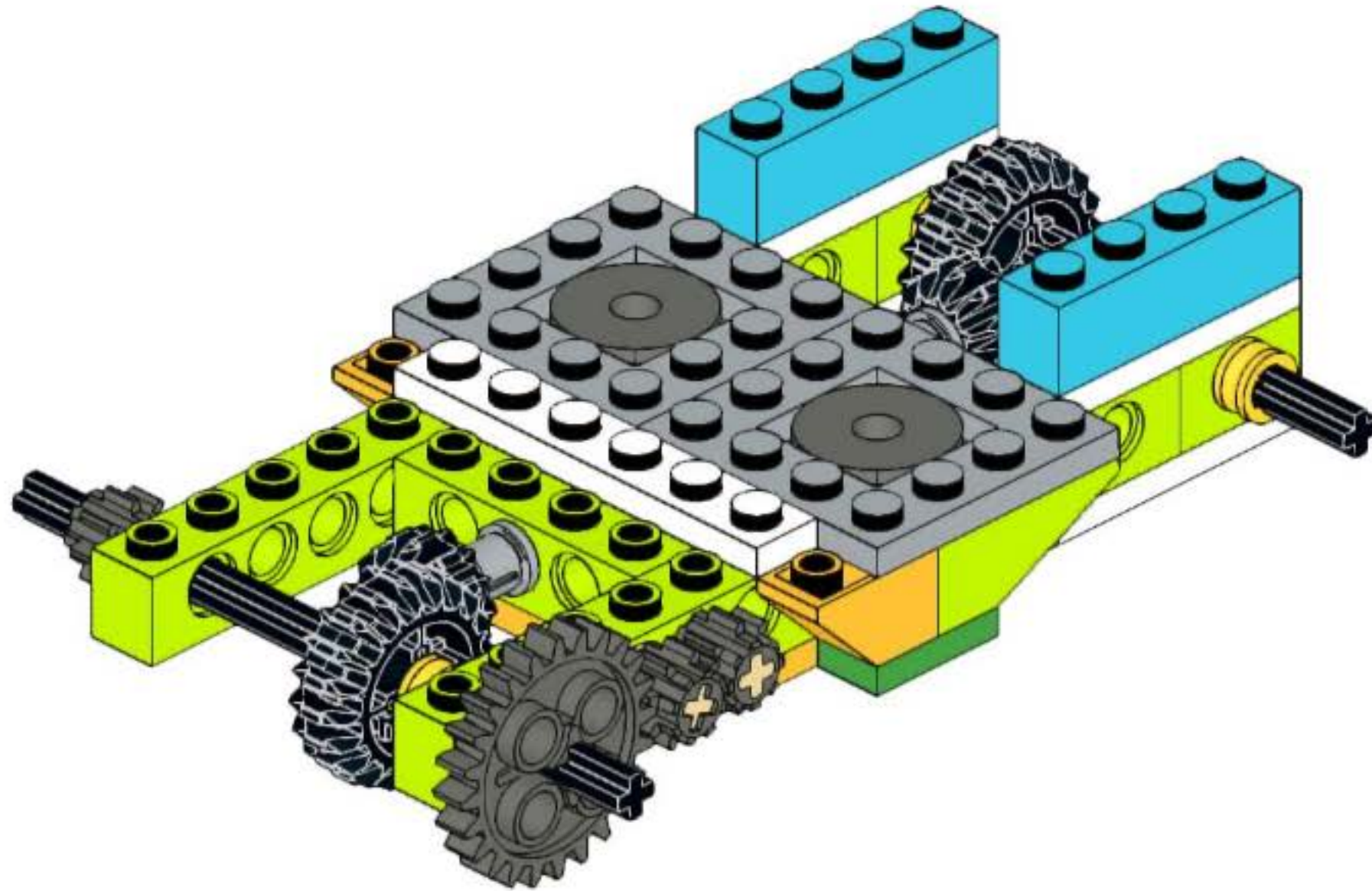


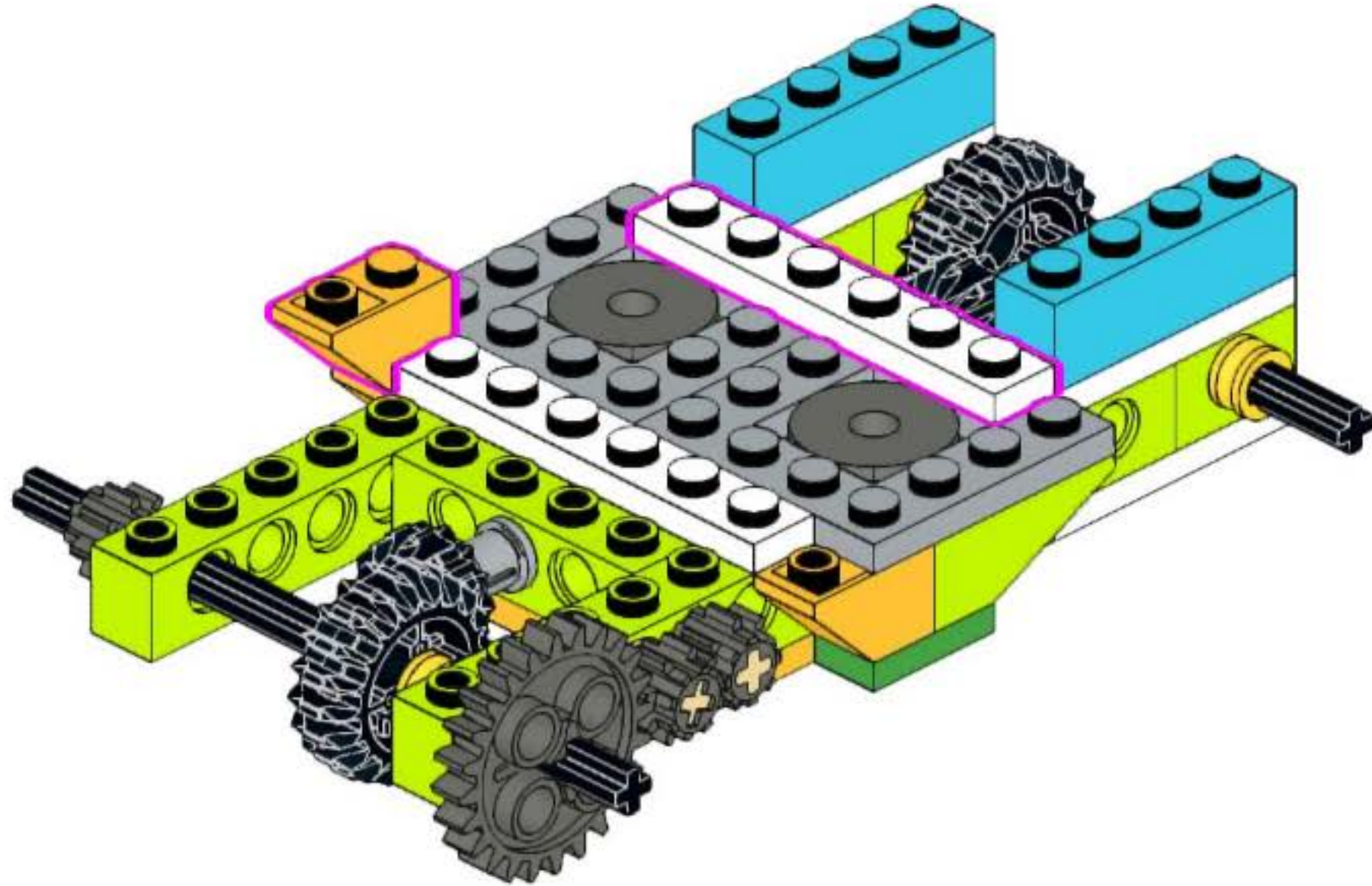
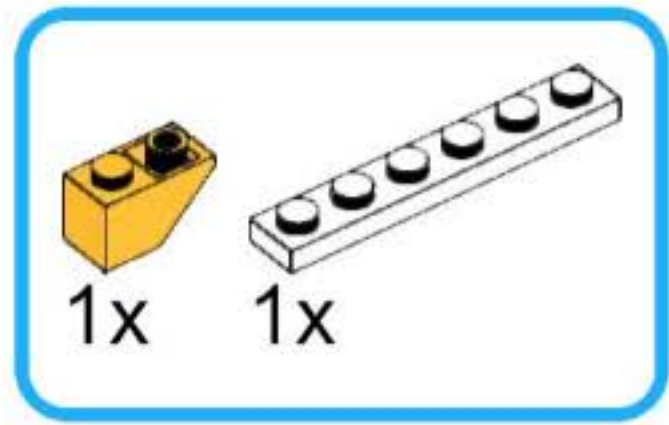


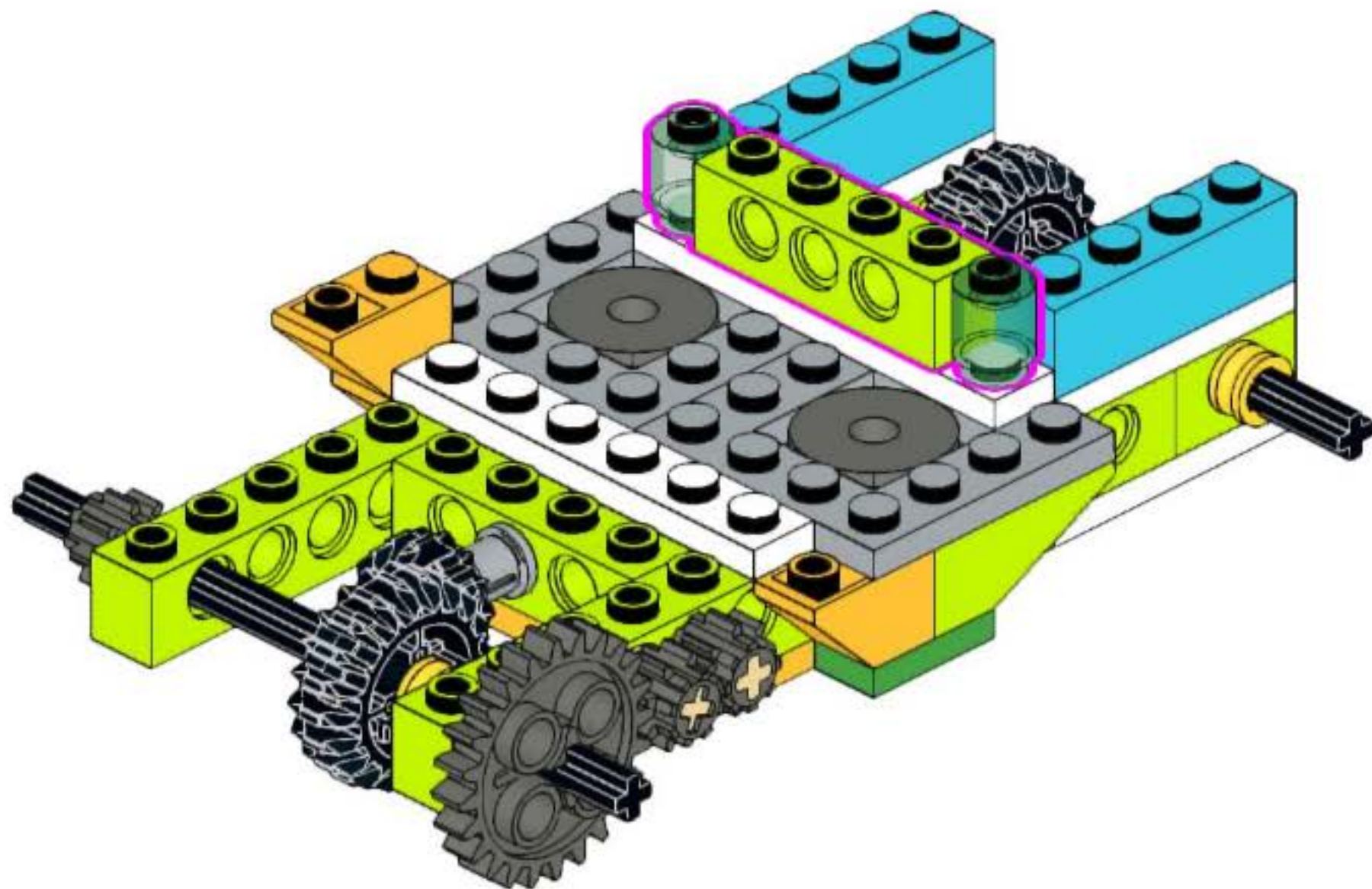
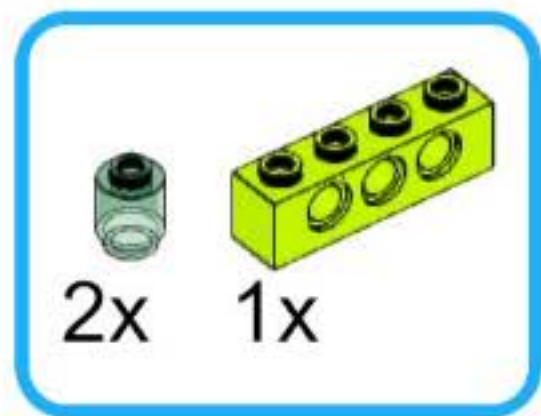


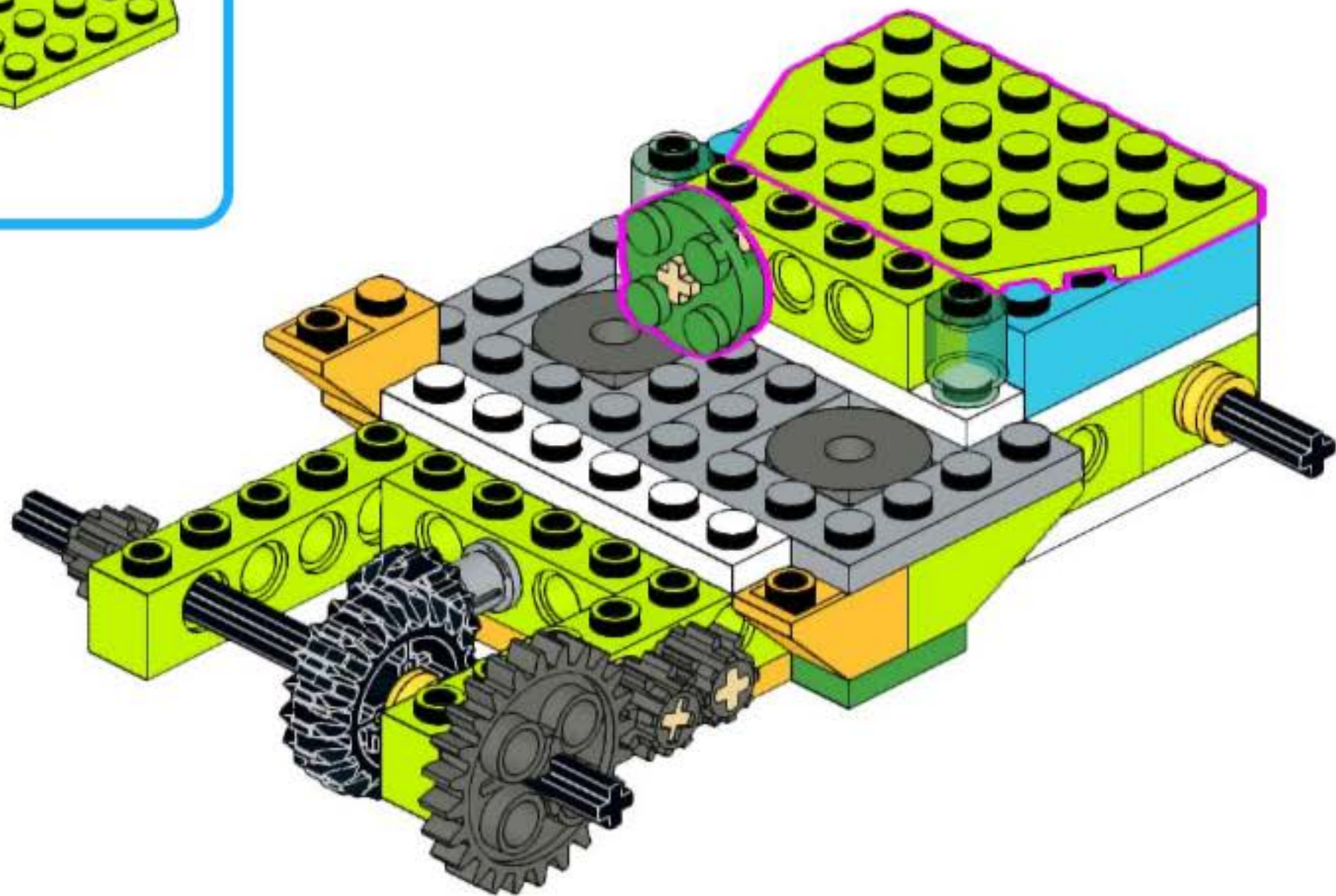
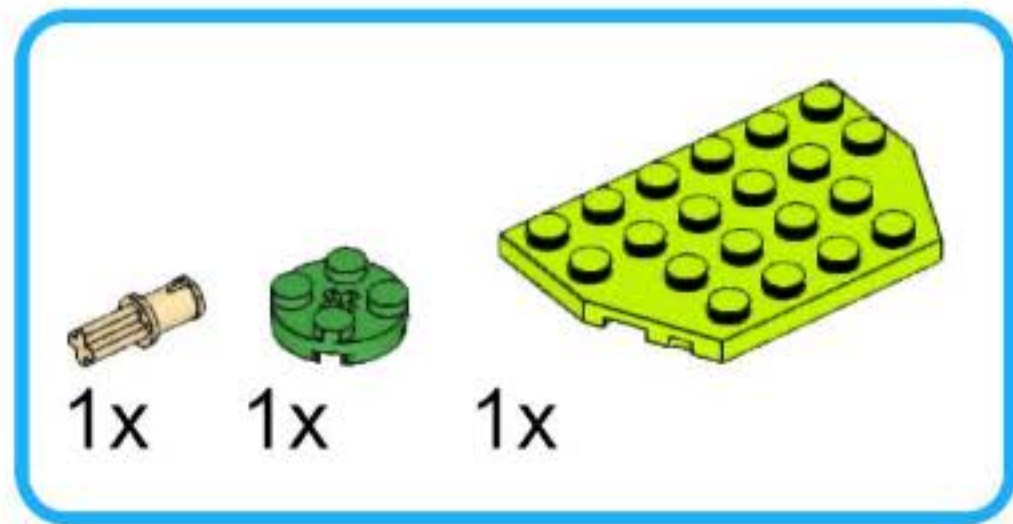


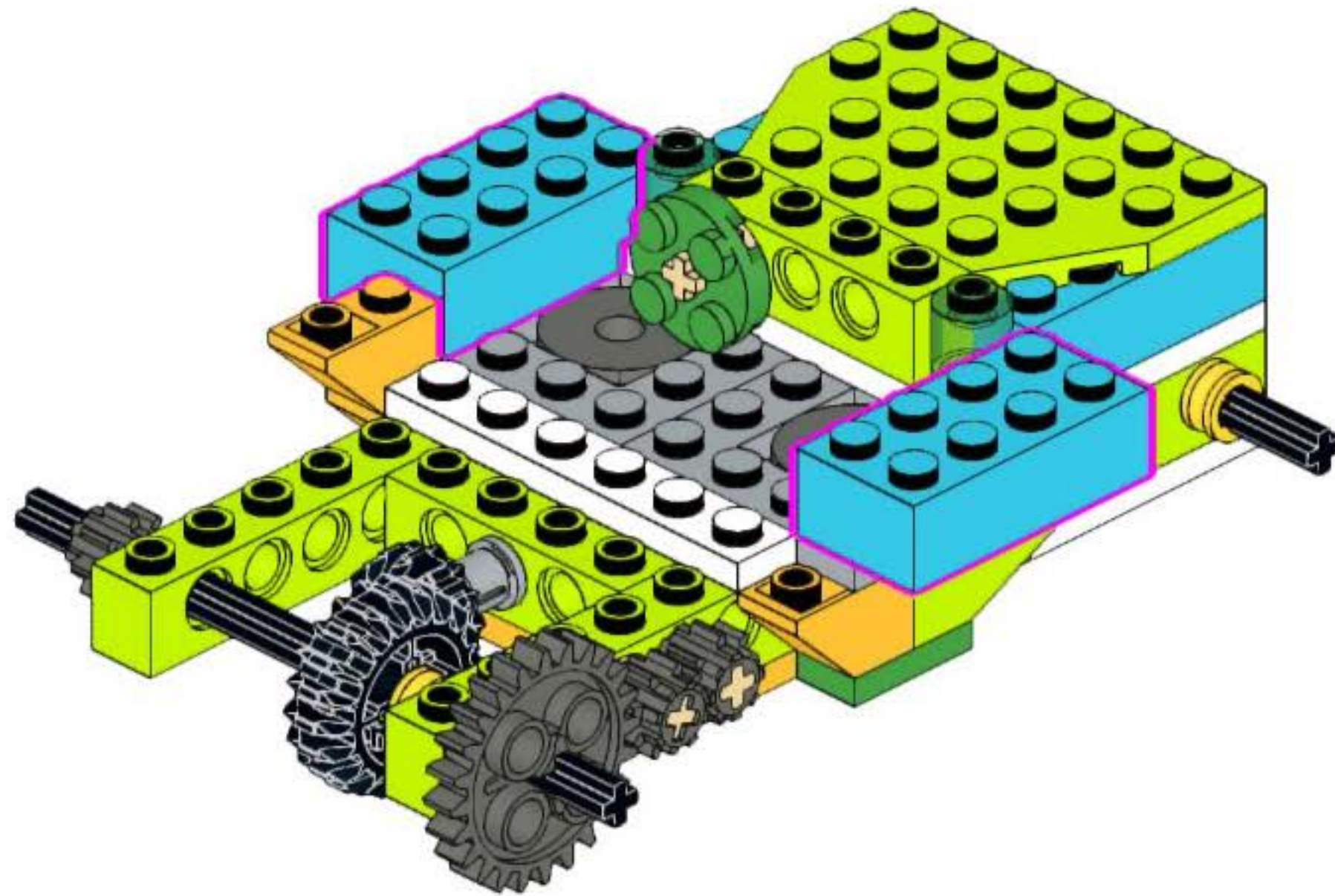
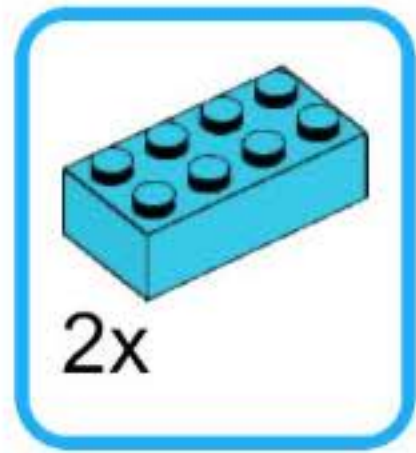


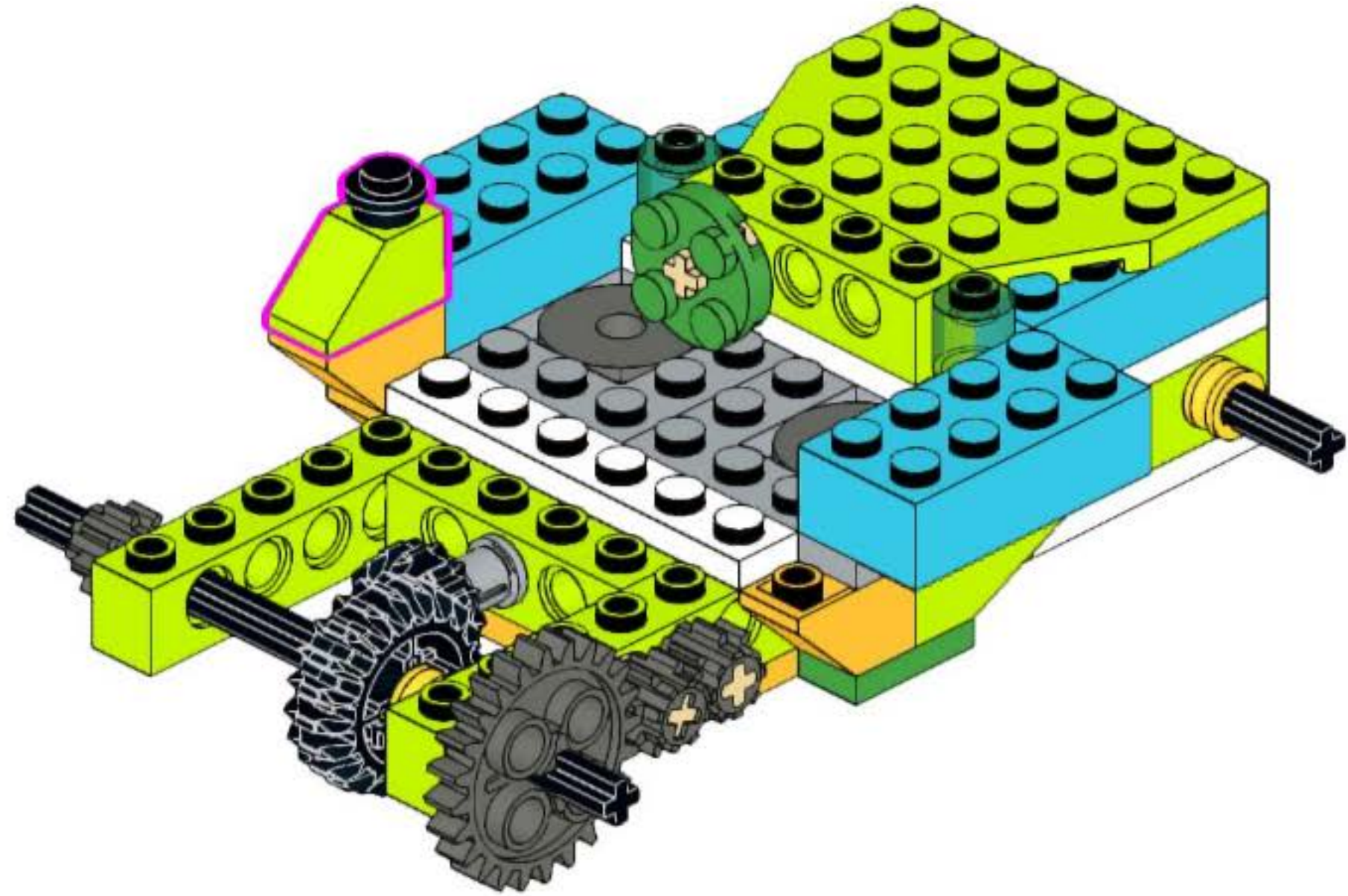
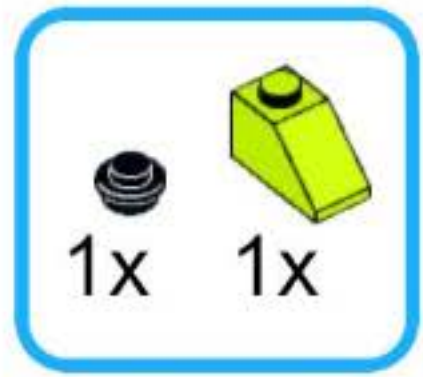


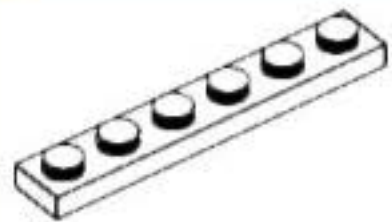




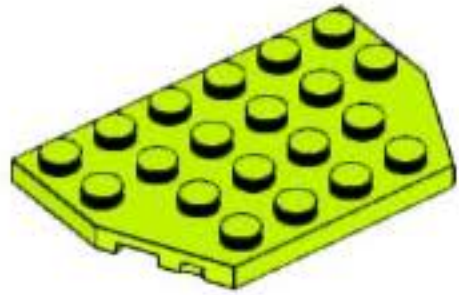




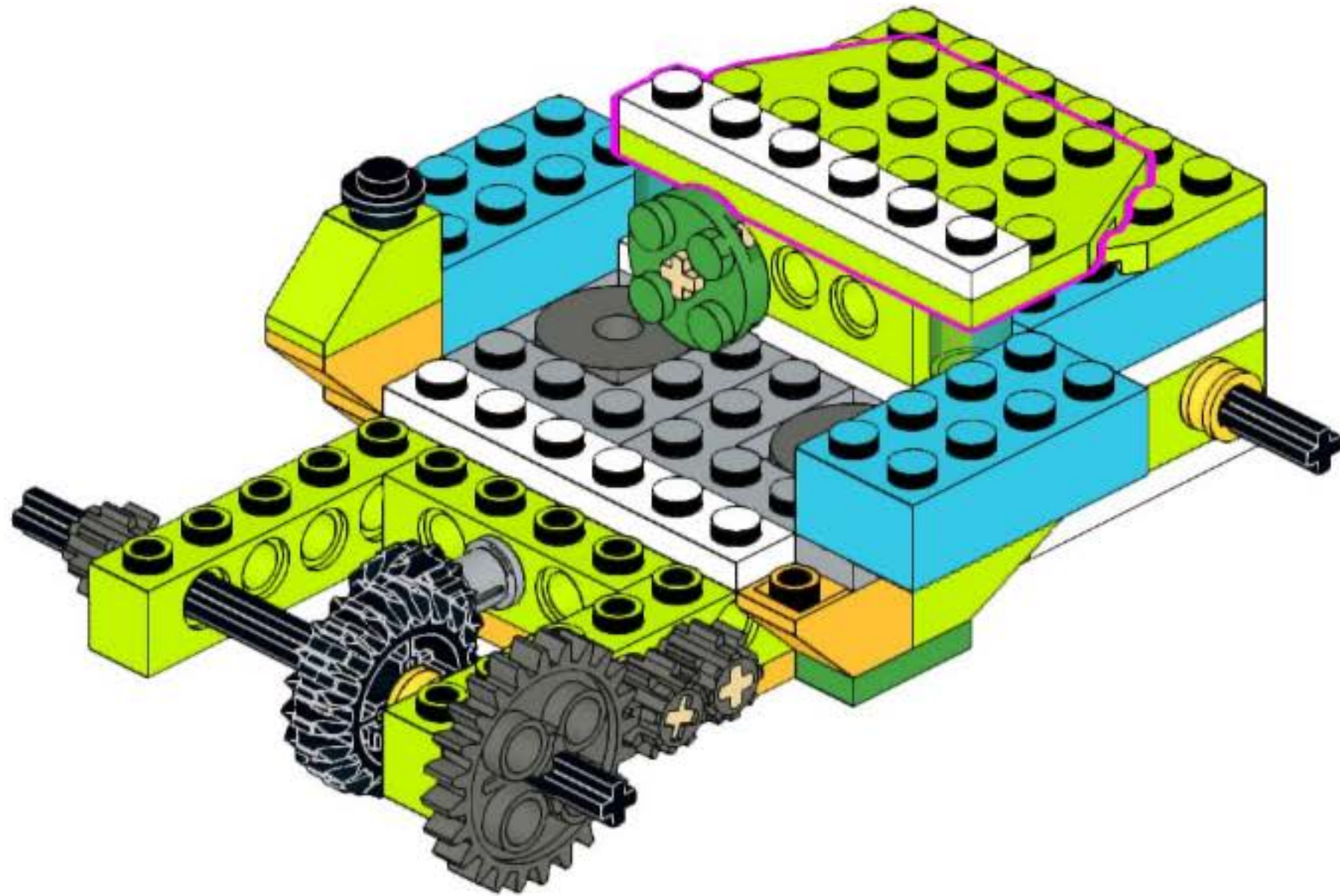


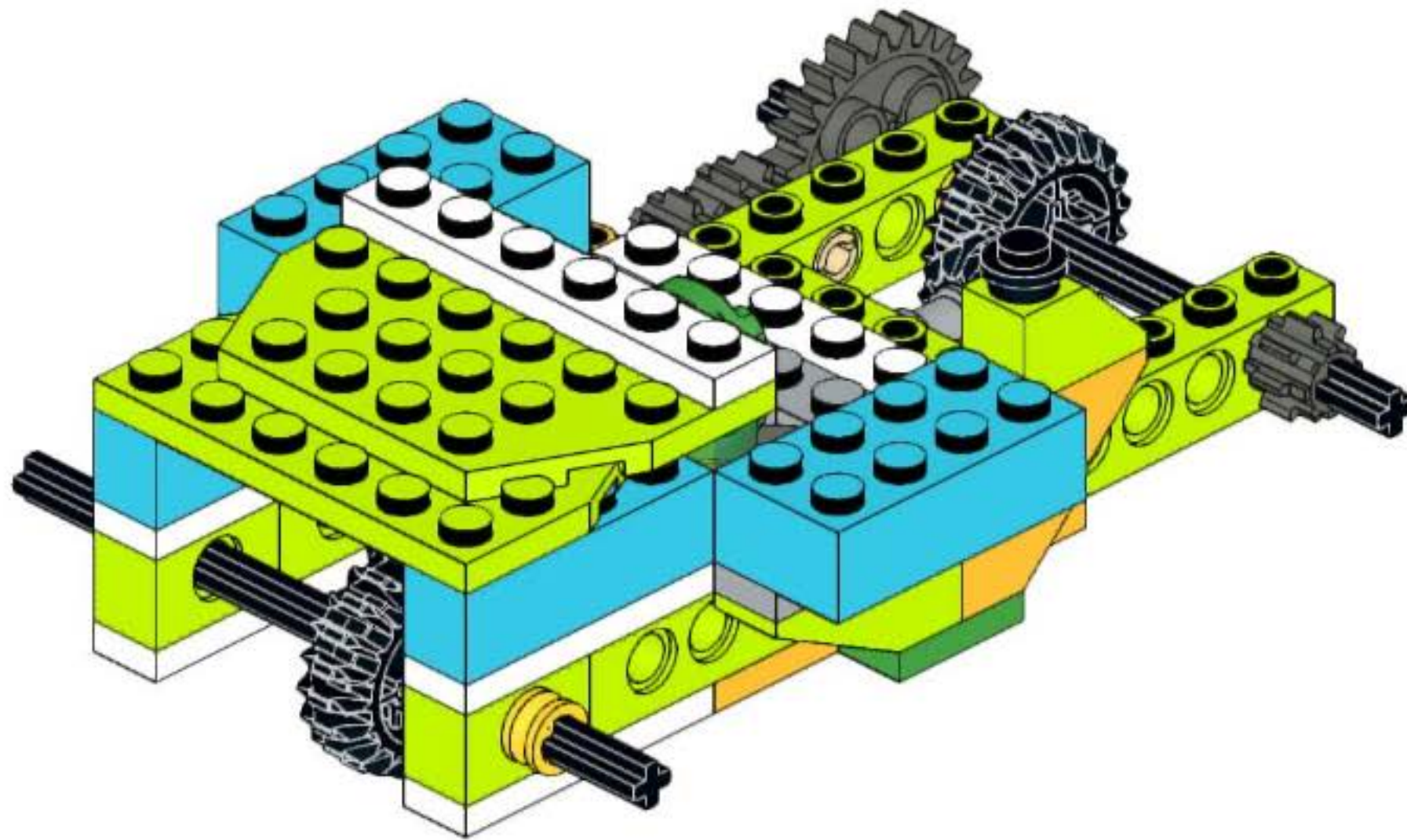


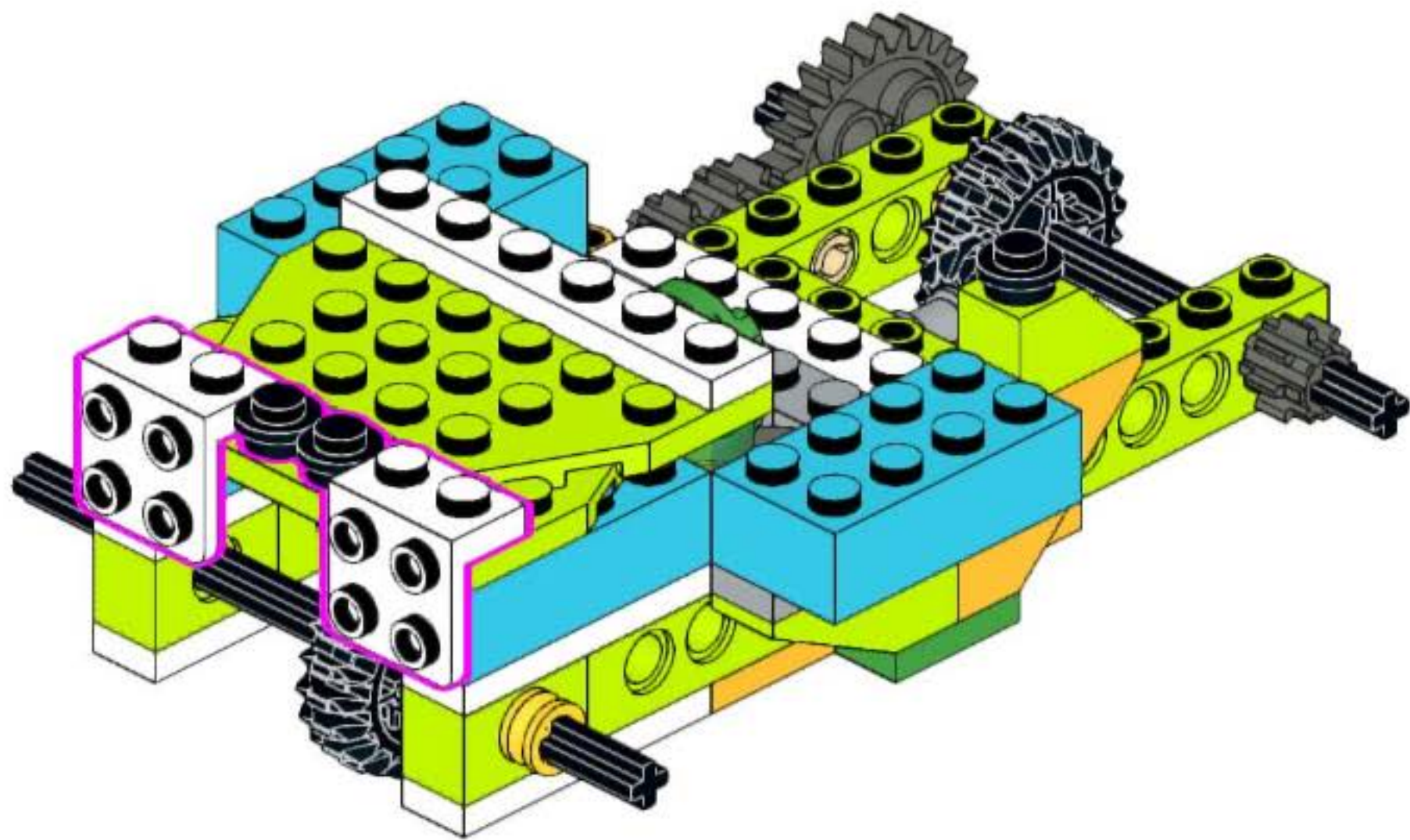
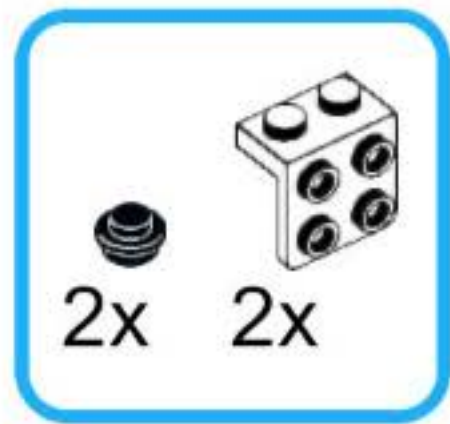
1x

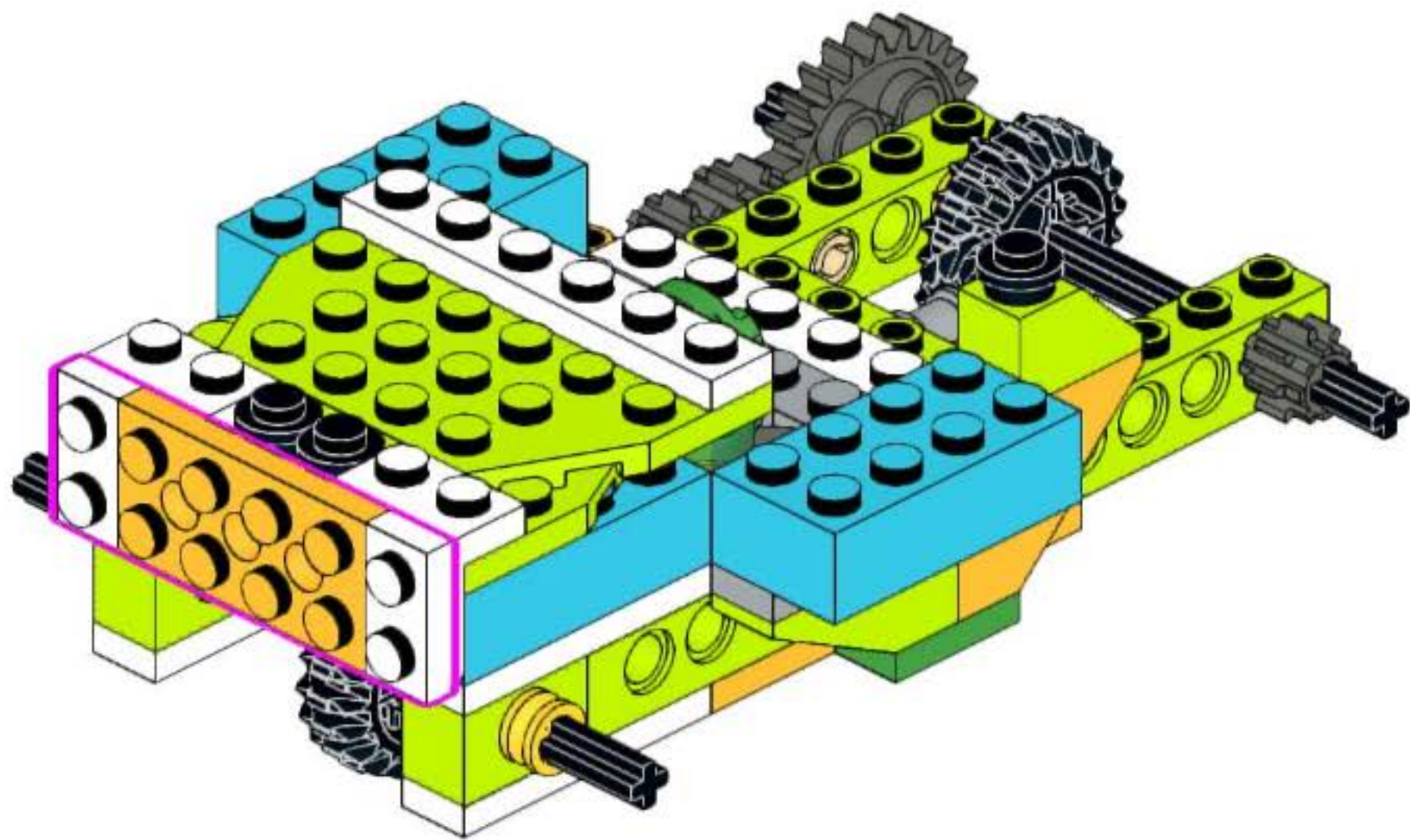
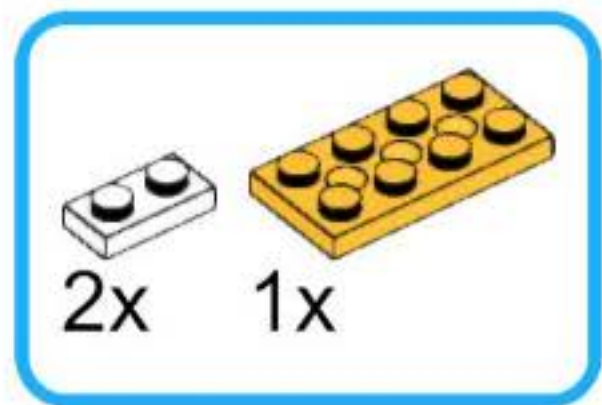


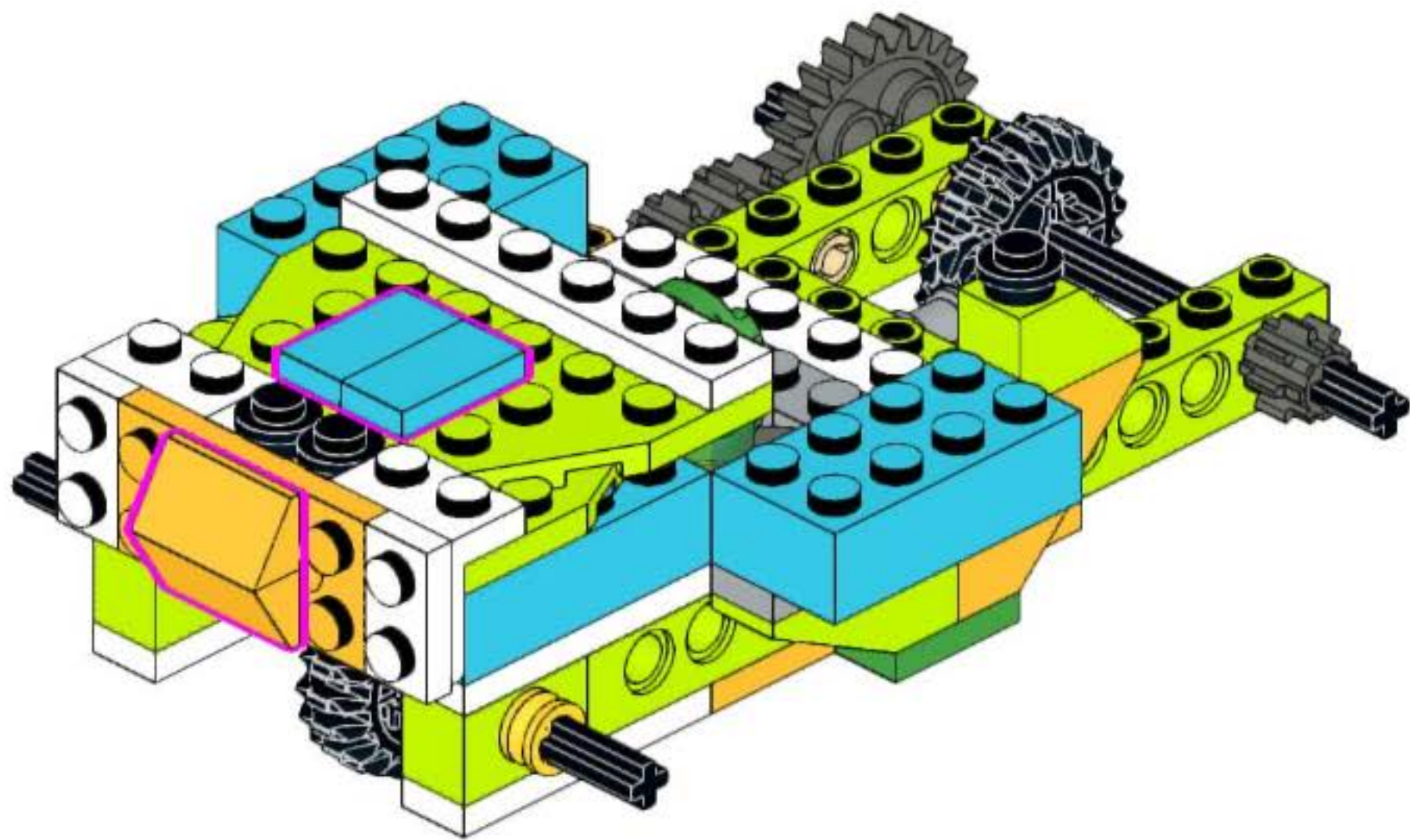
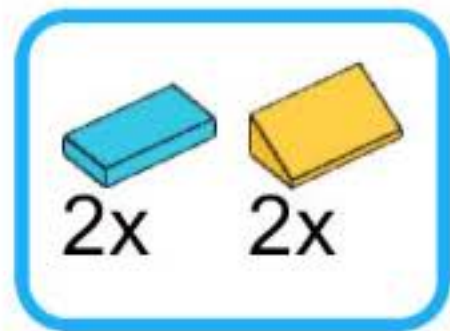
1x

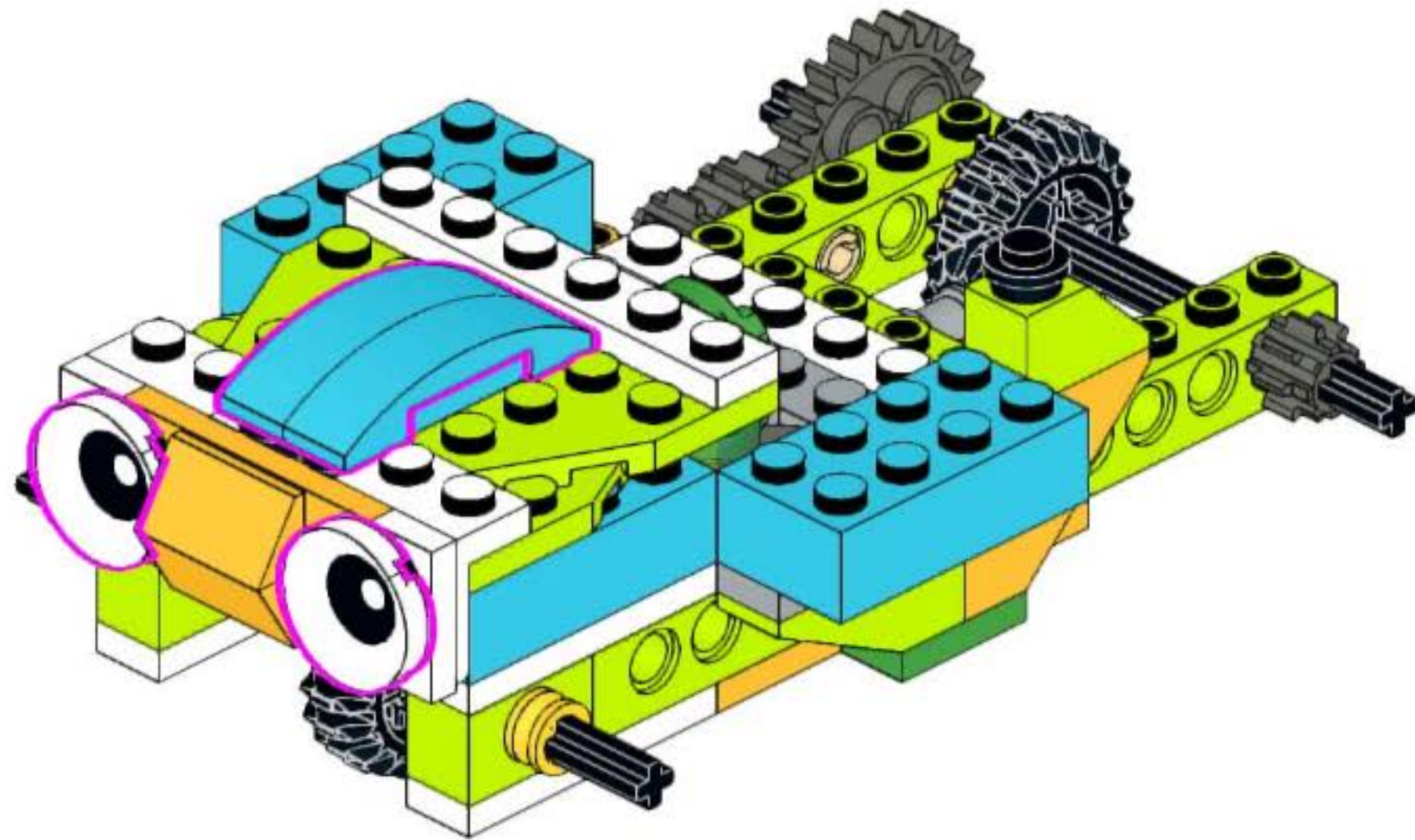
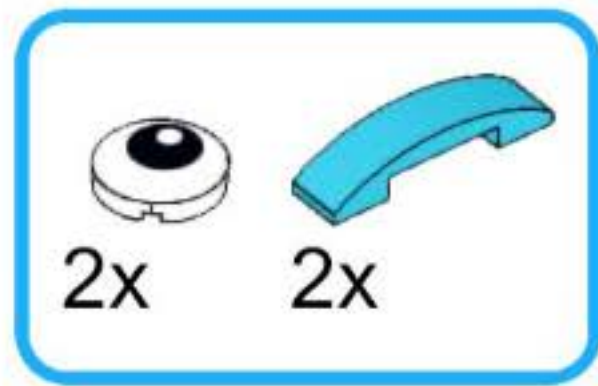


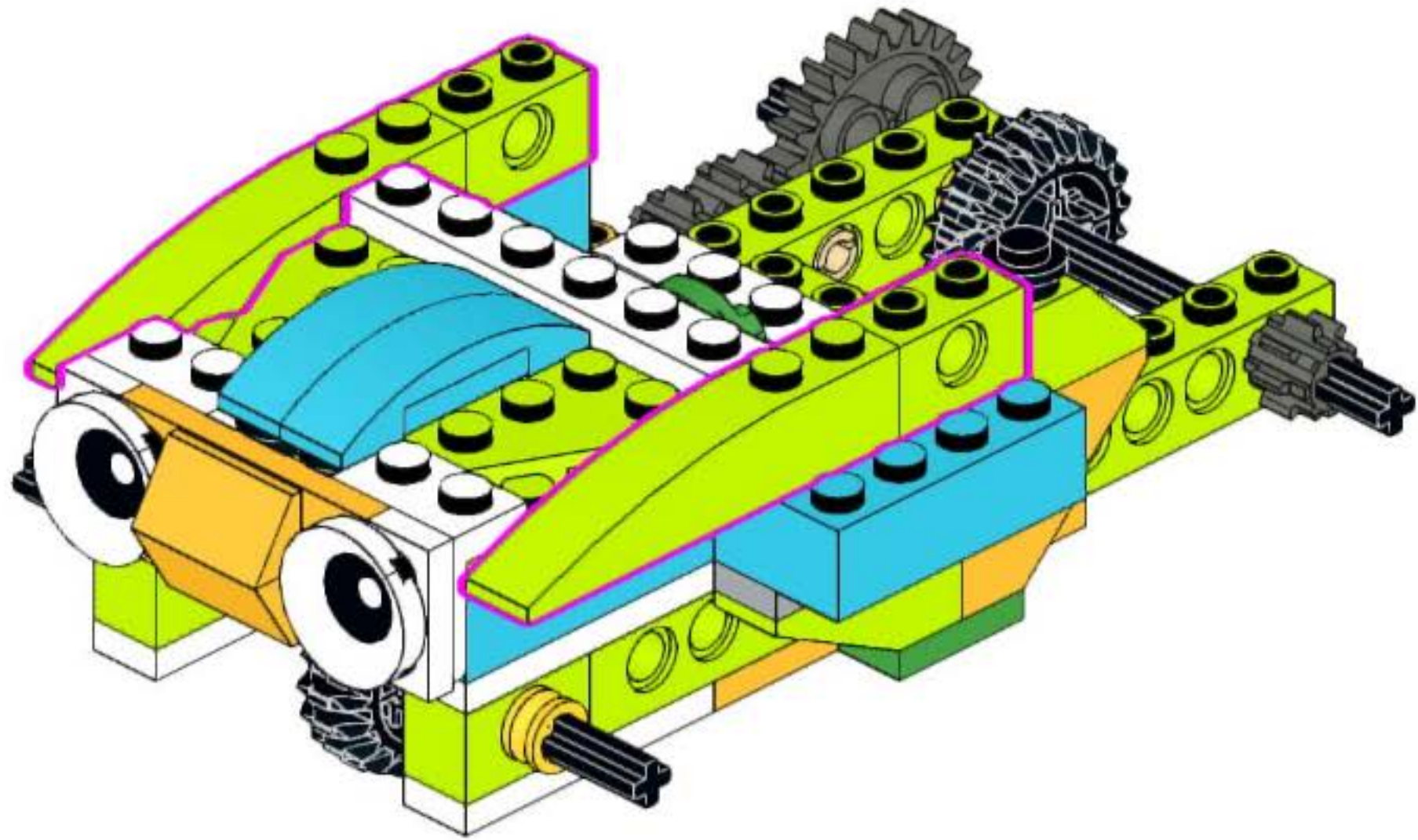
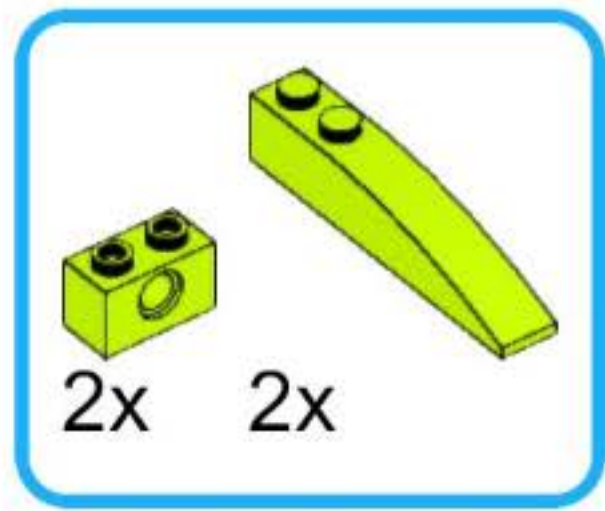


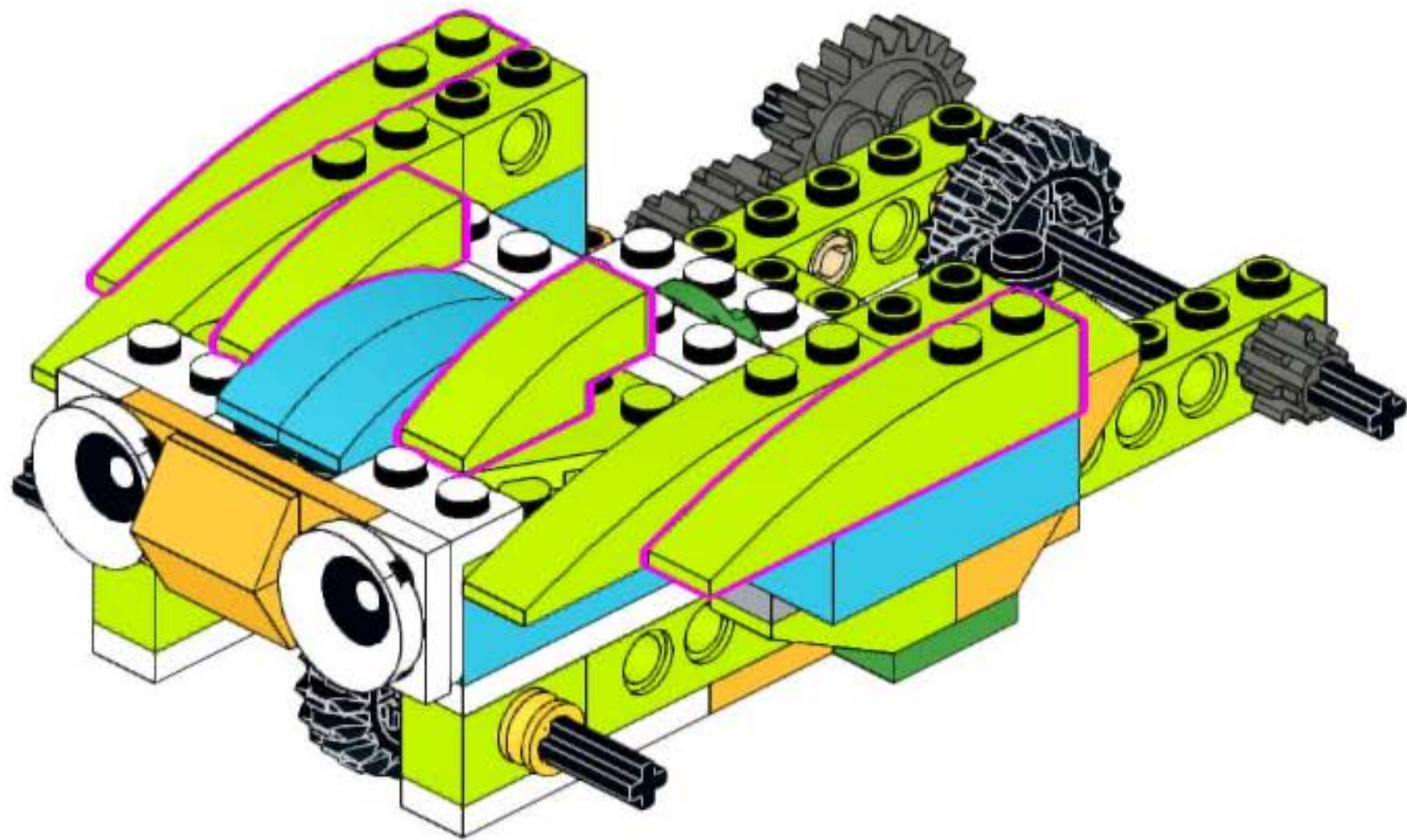
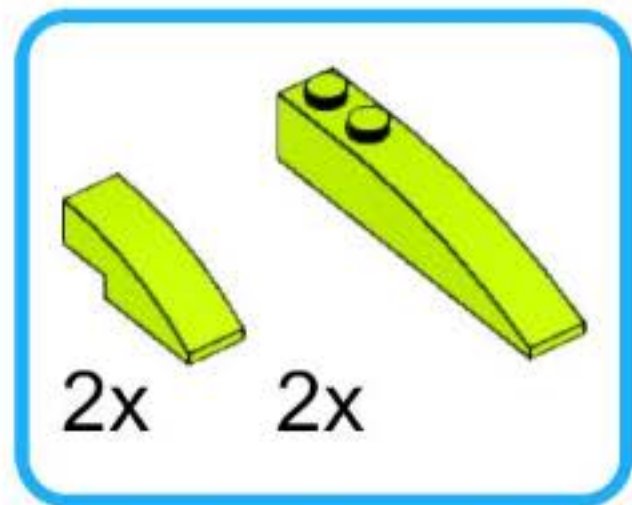


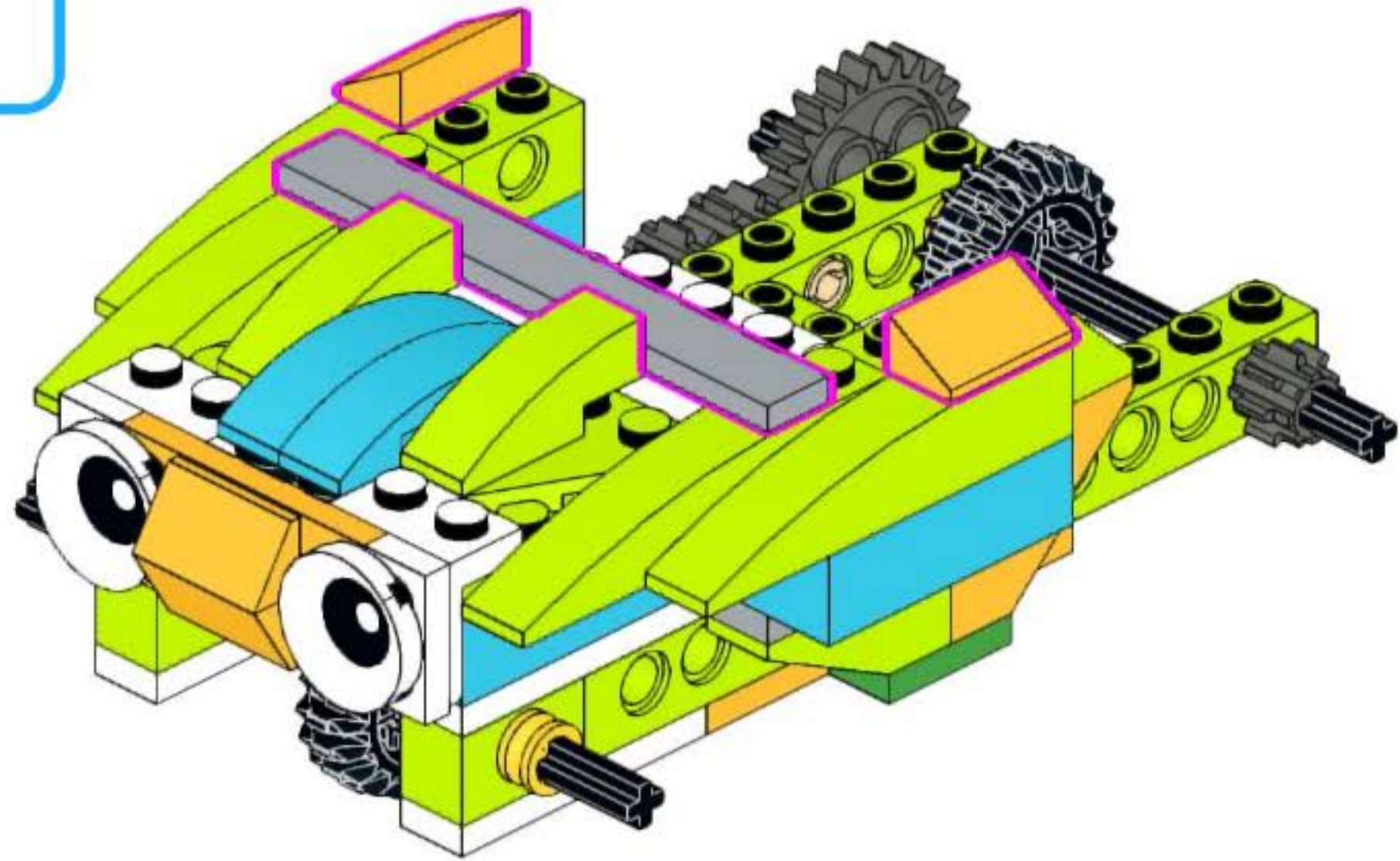
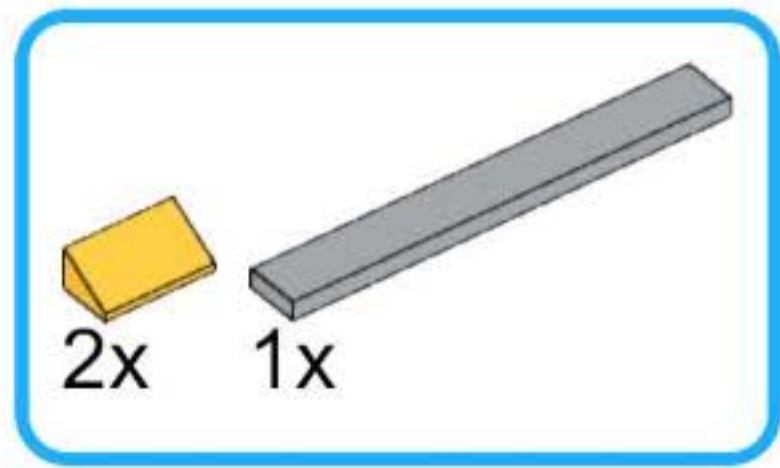


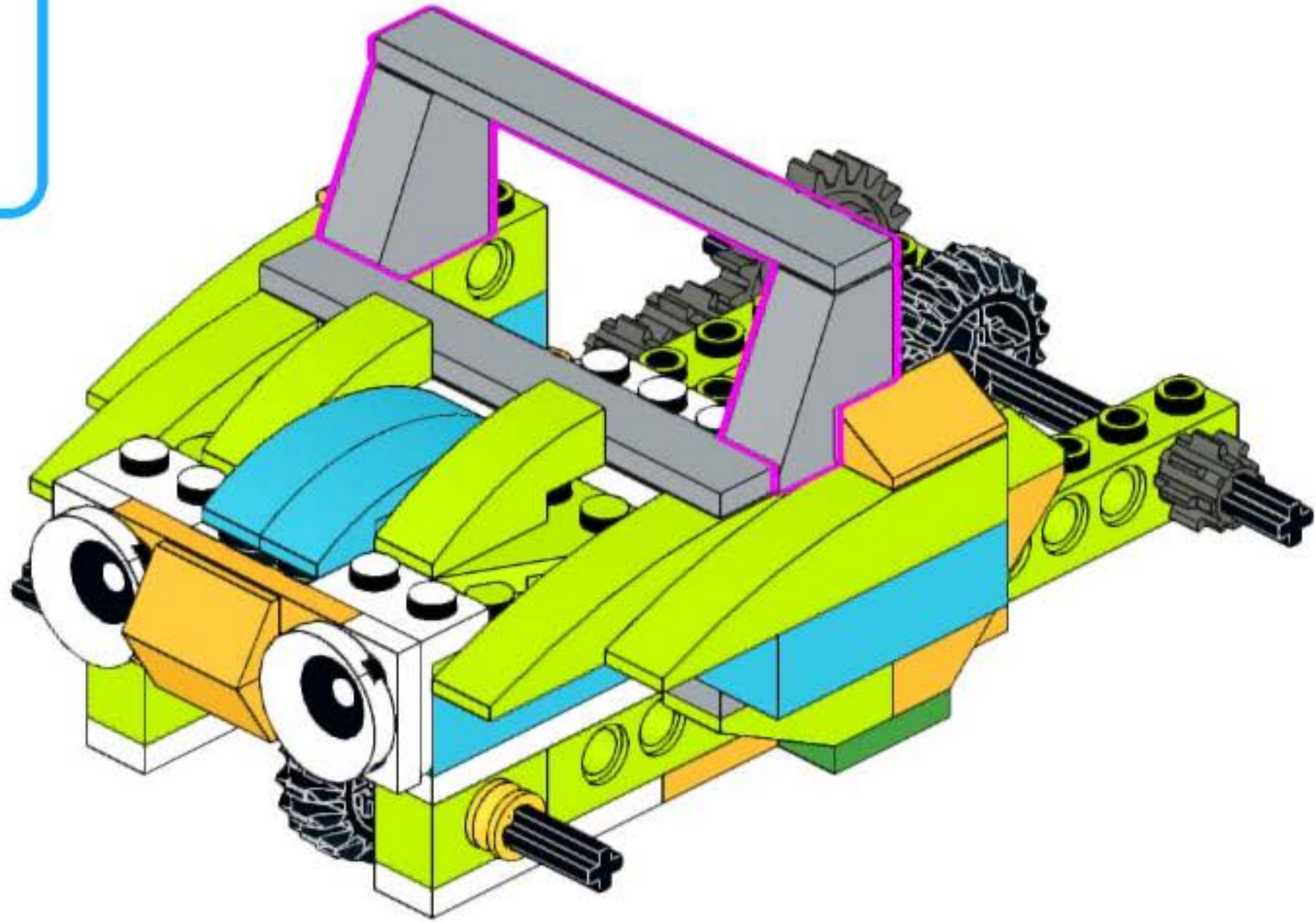
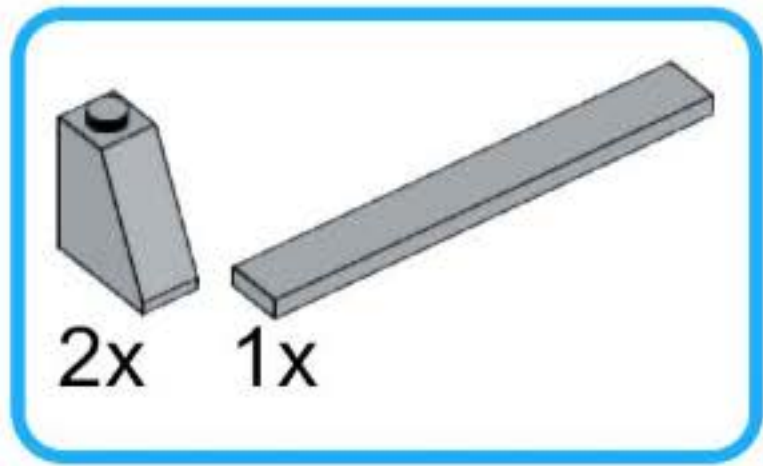


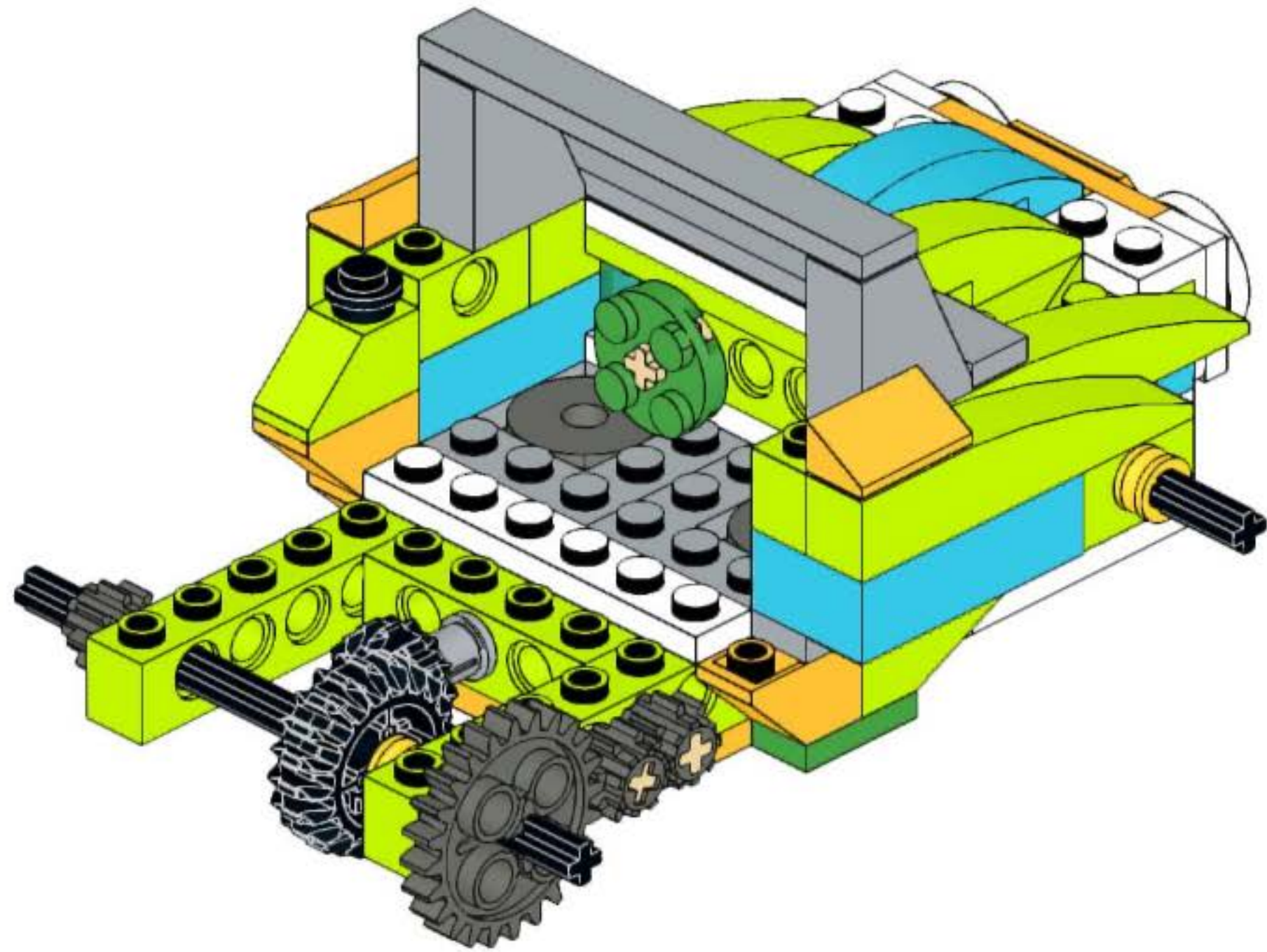


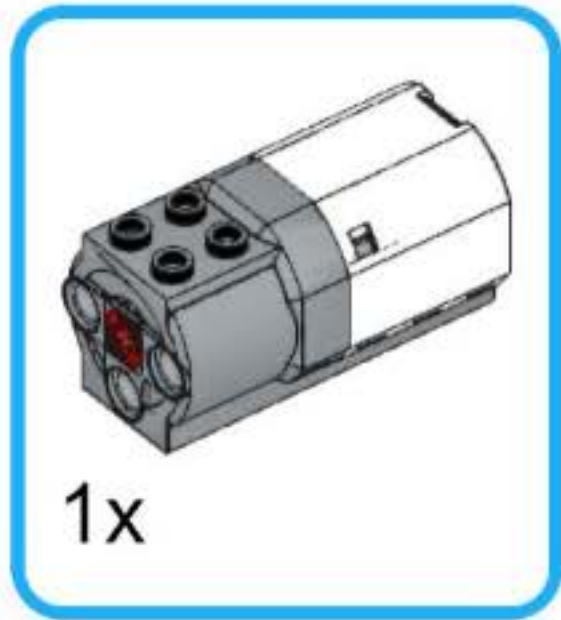




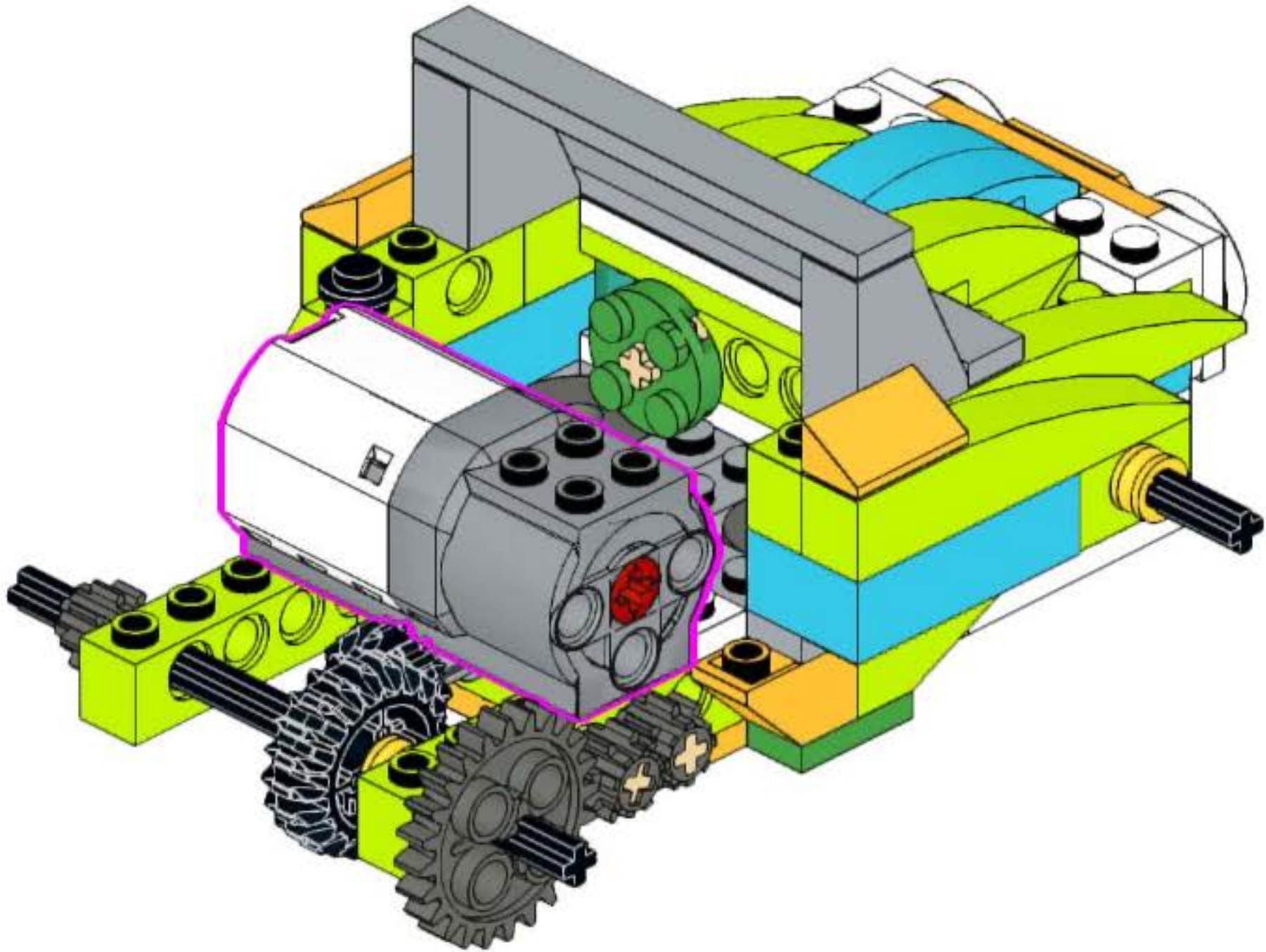


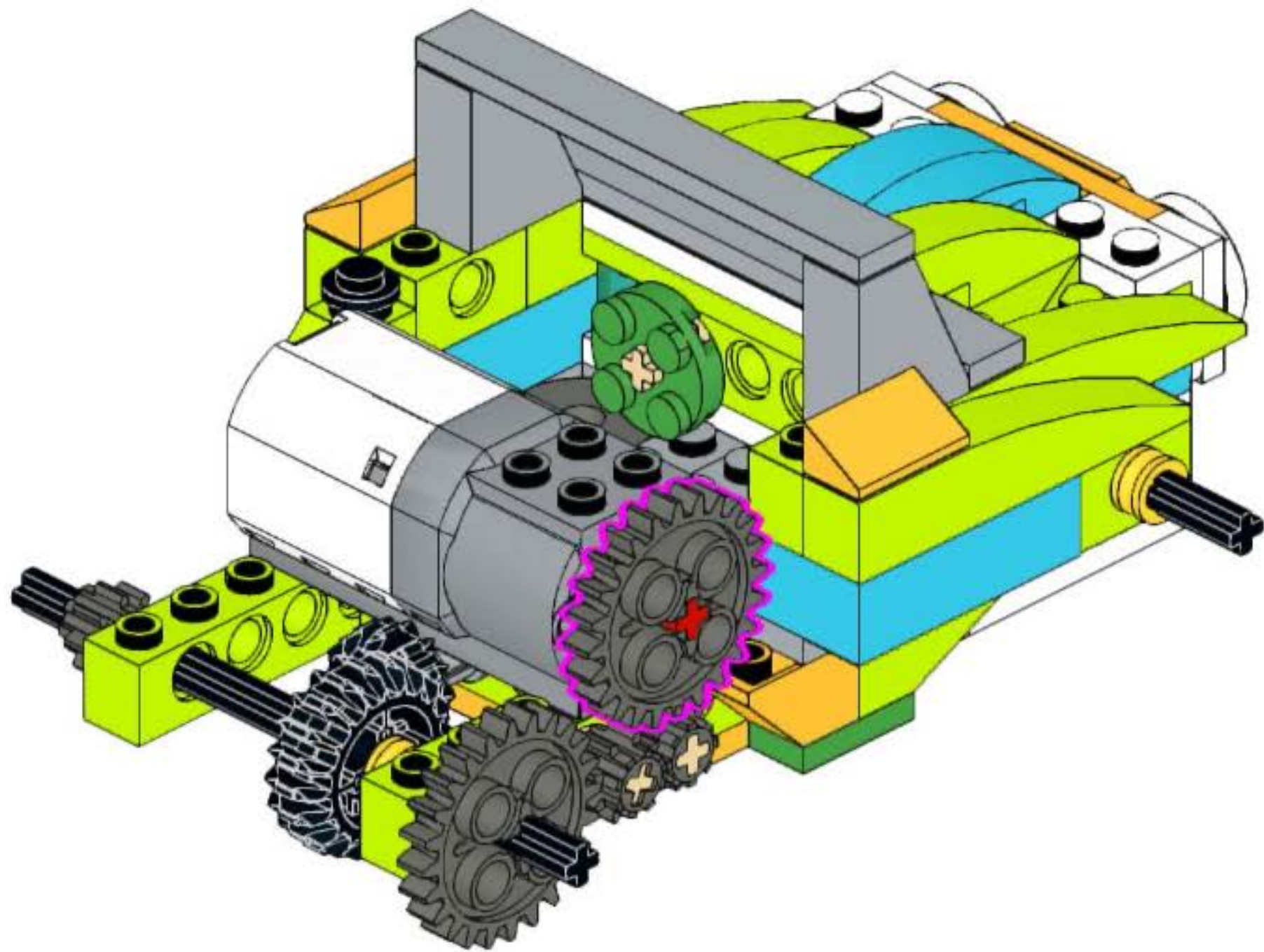


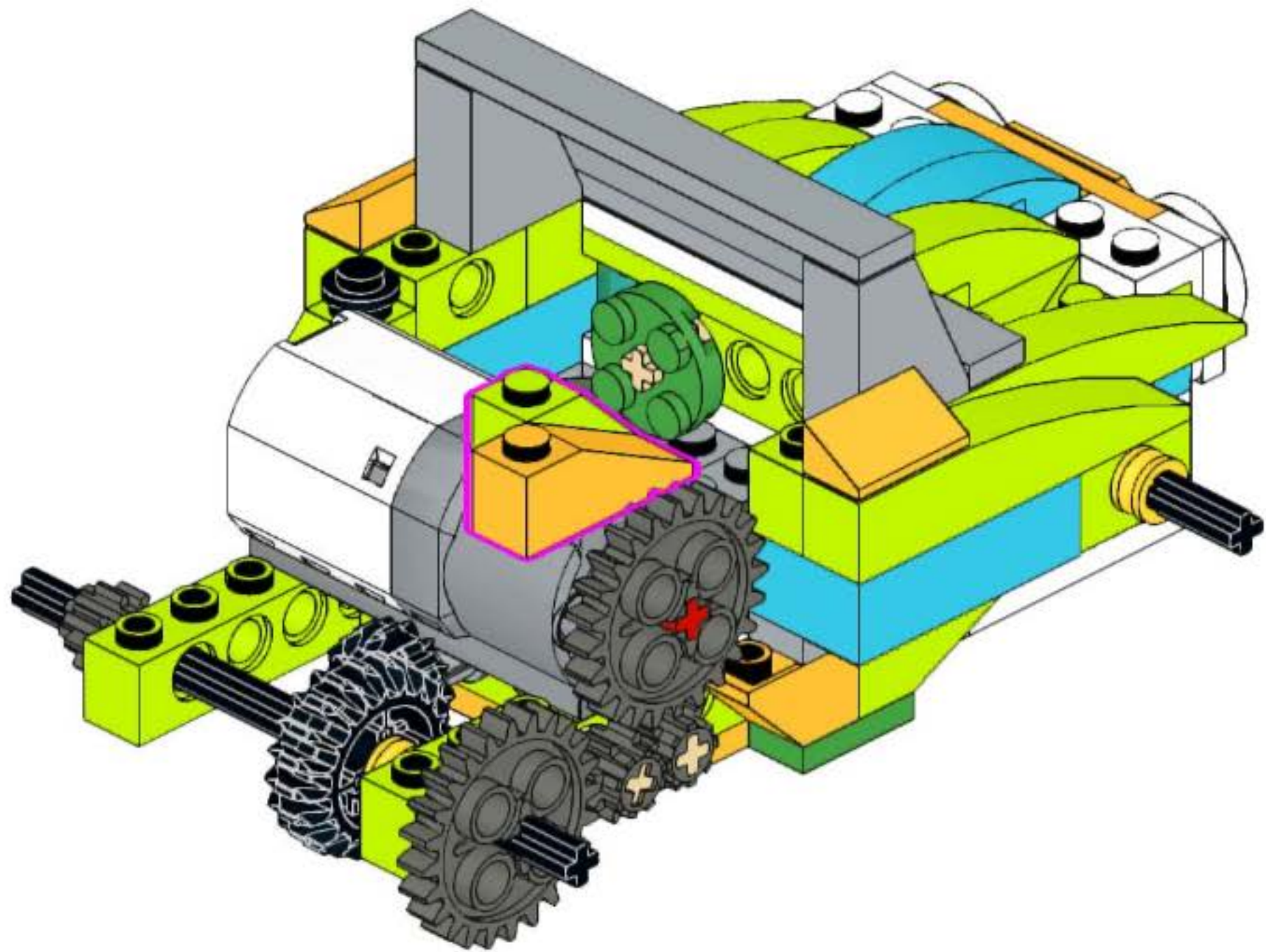
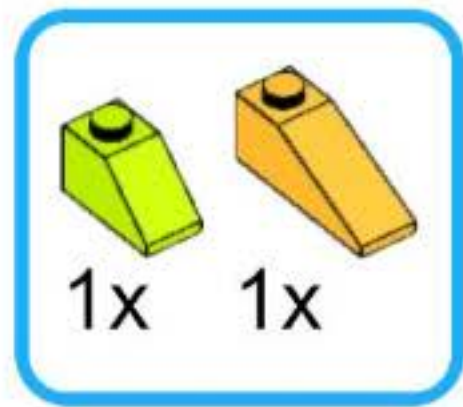


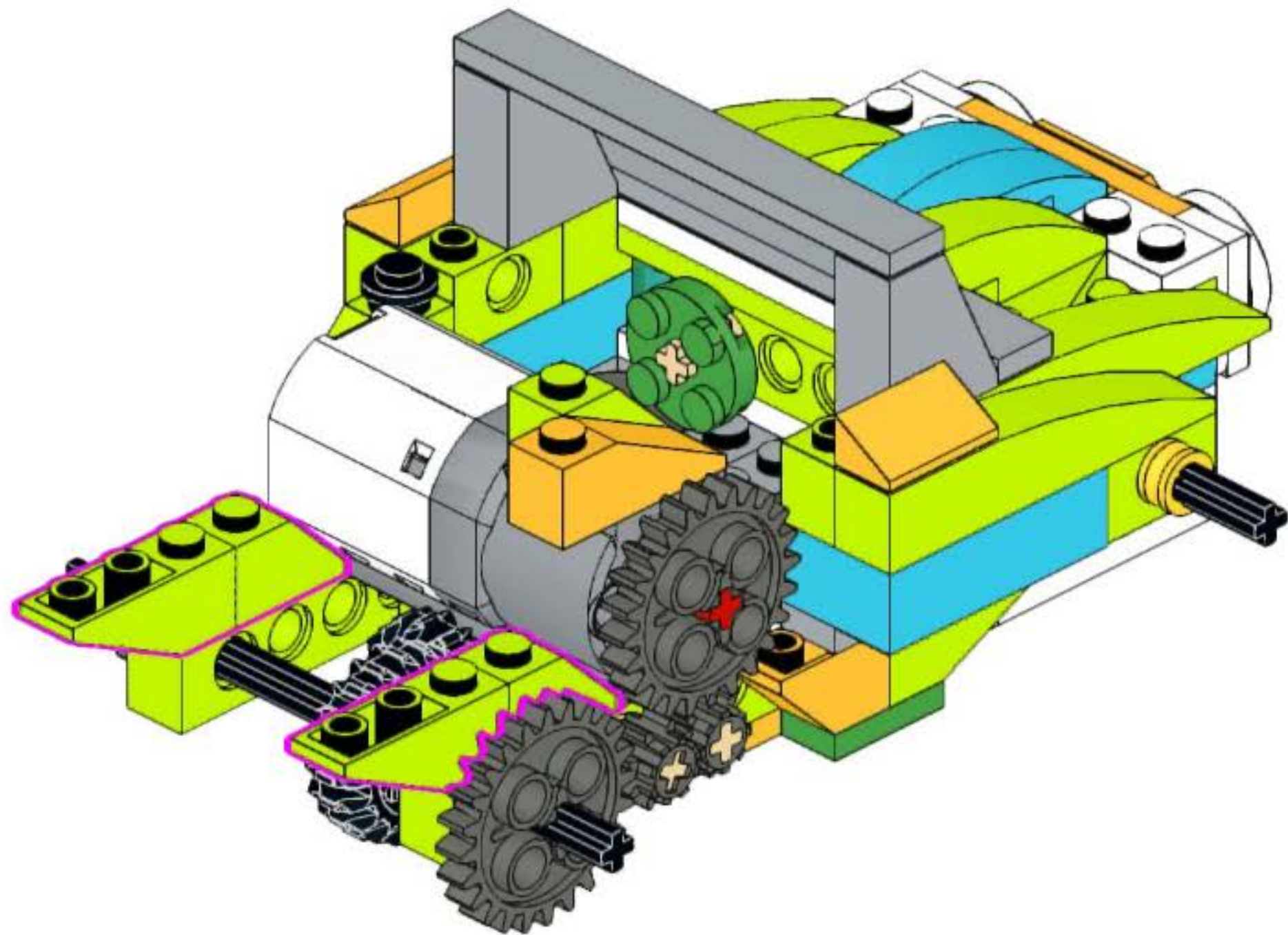
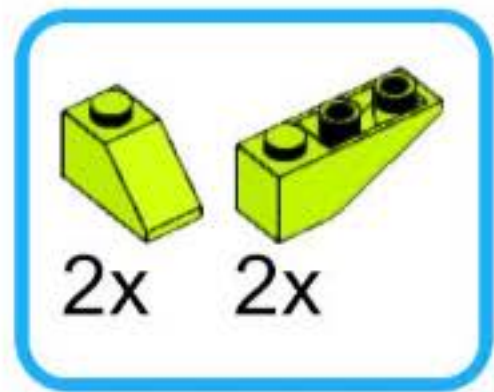


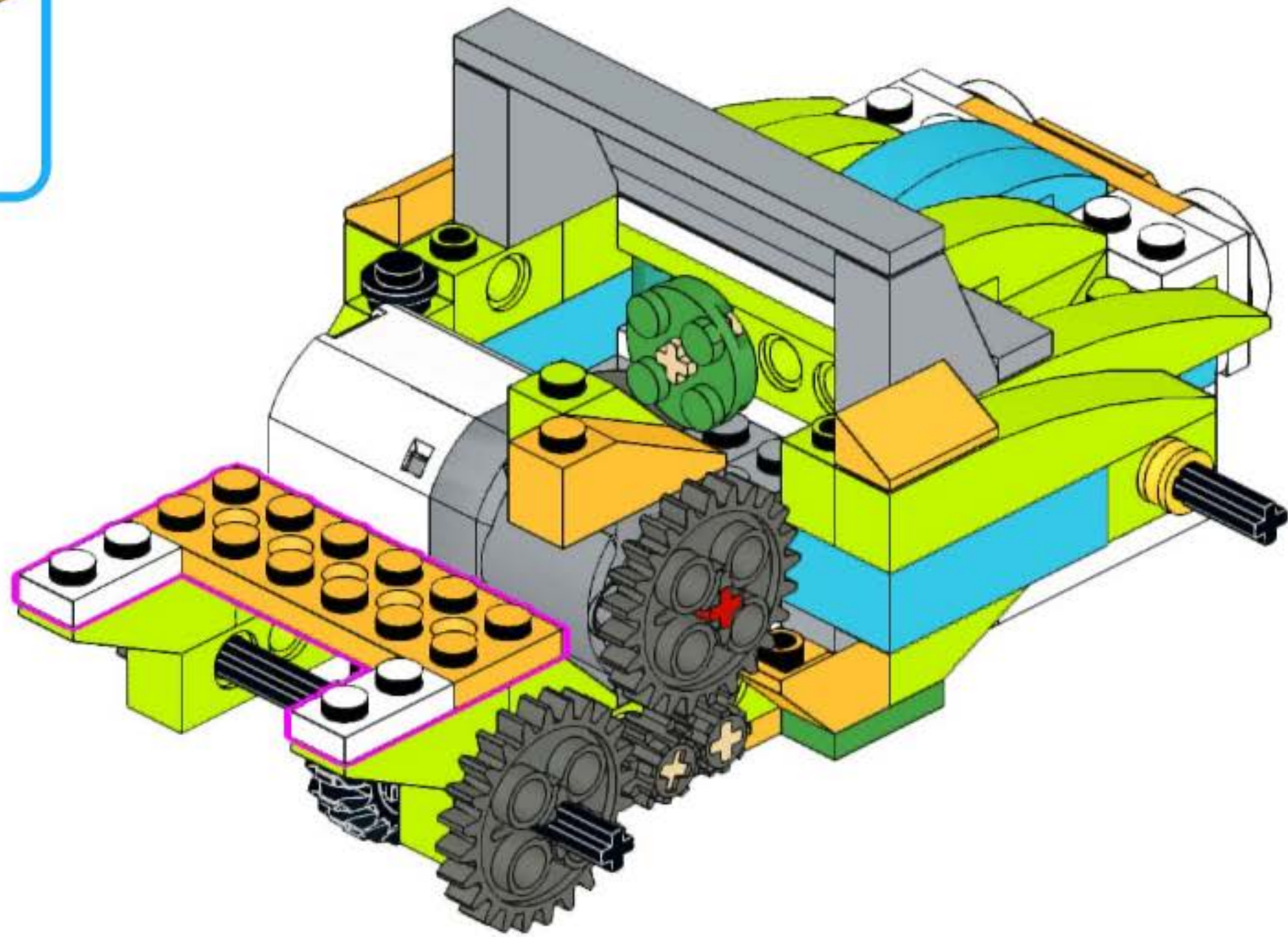
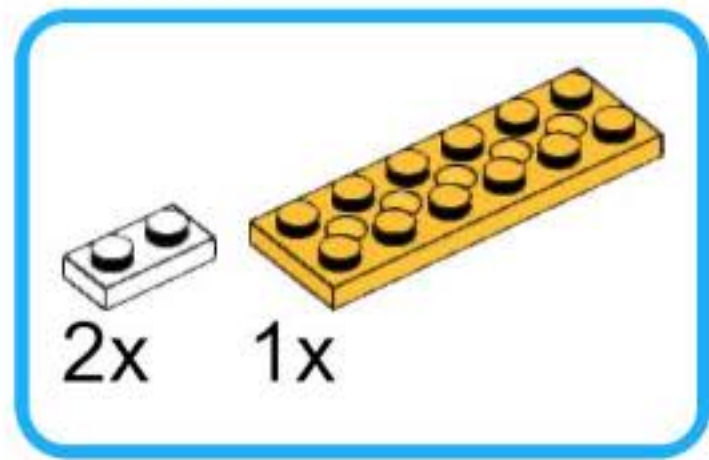
1x

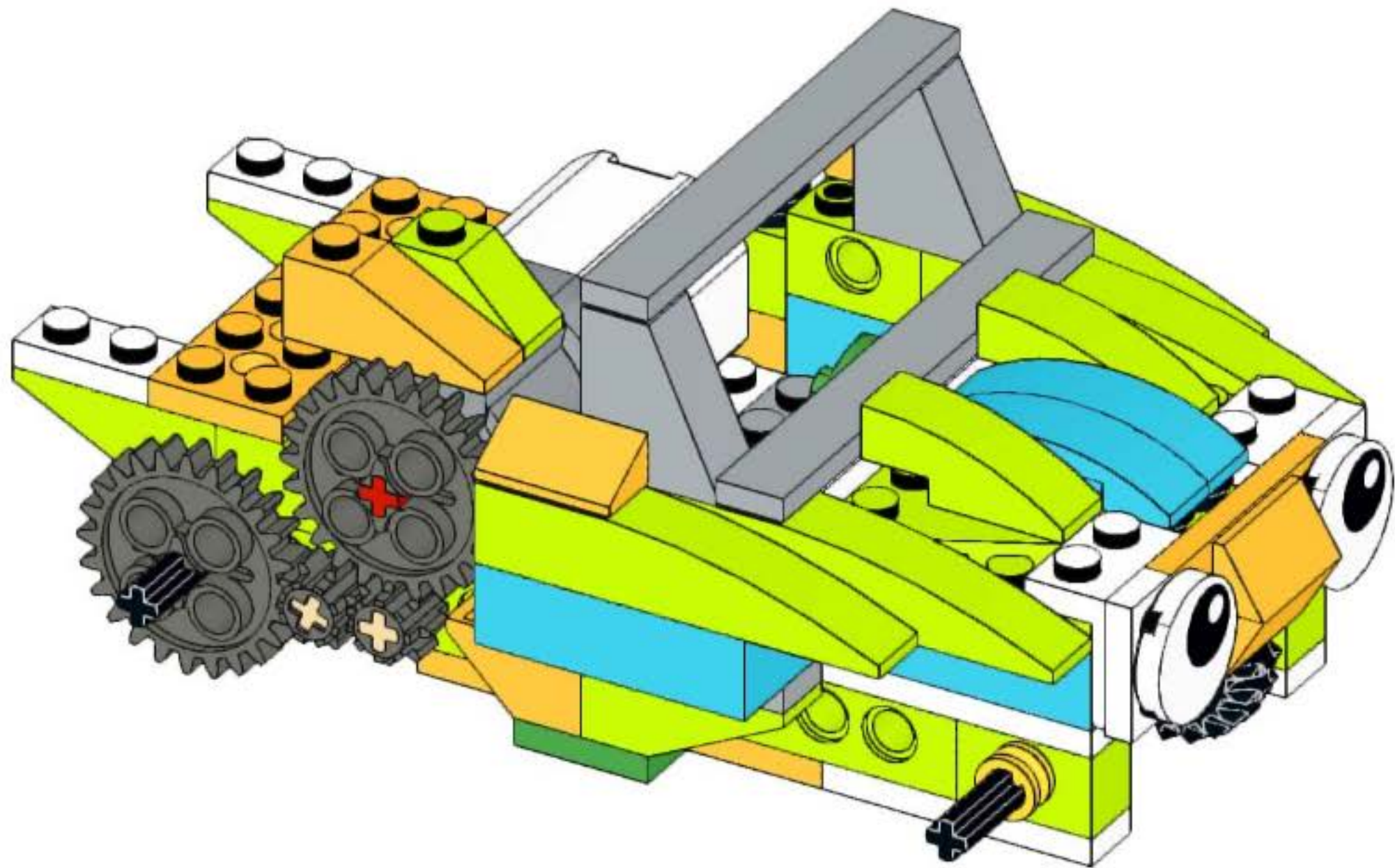


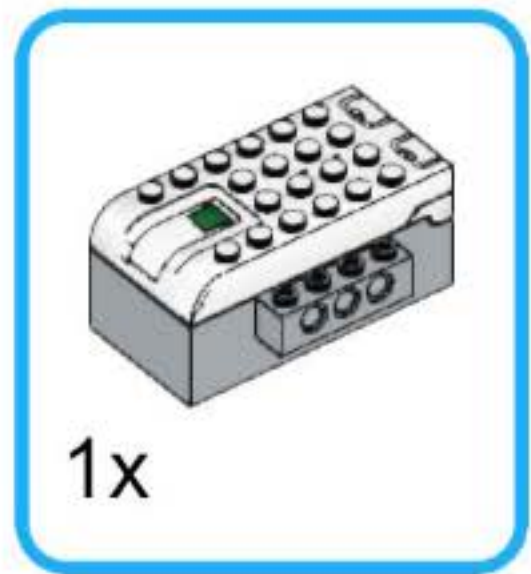




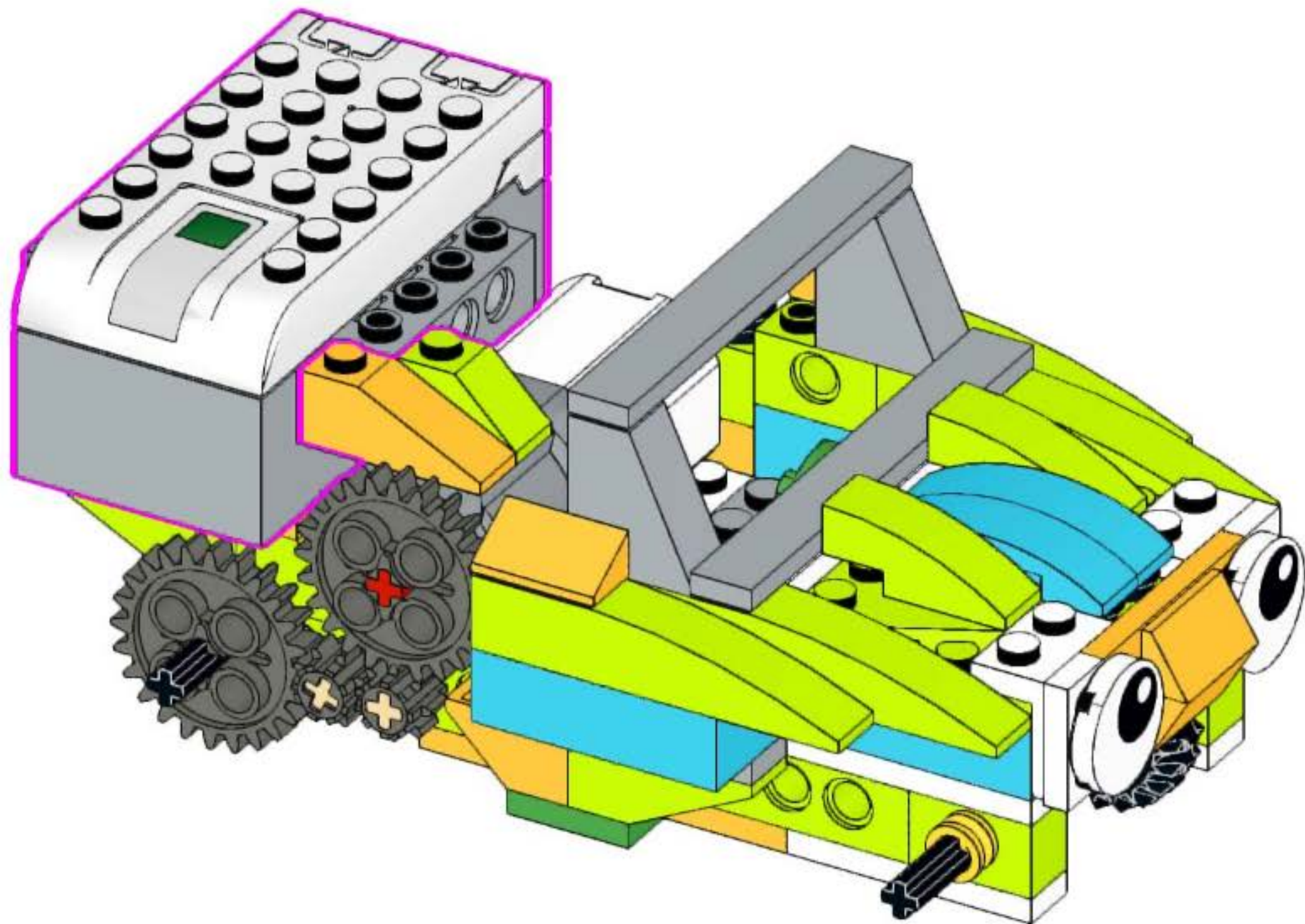


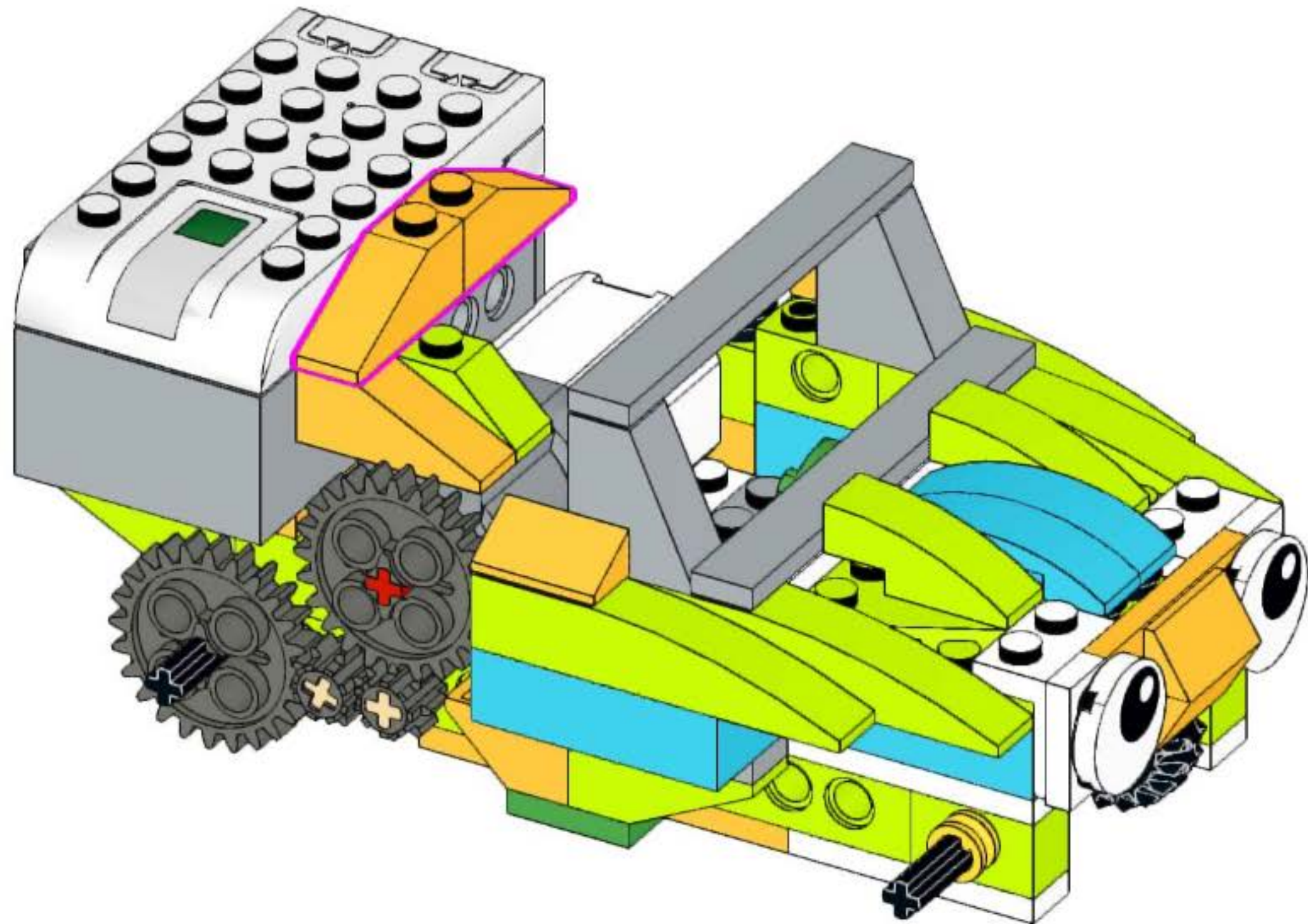
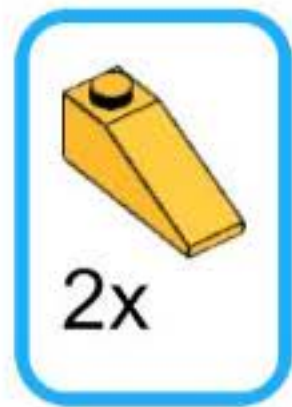


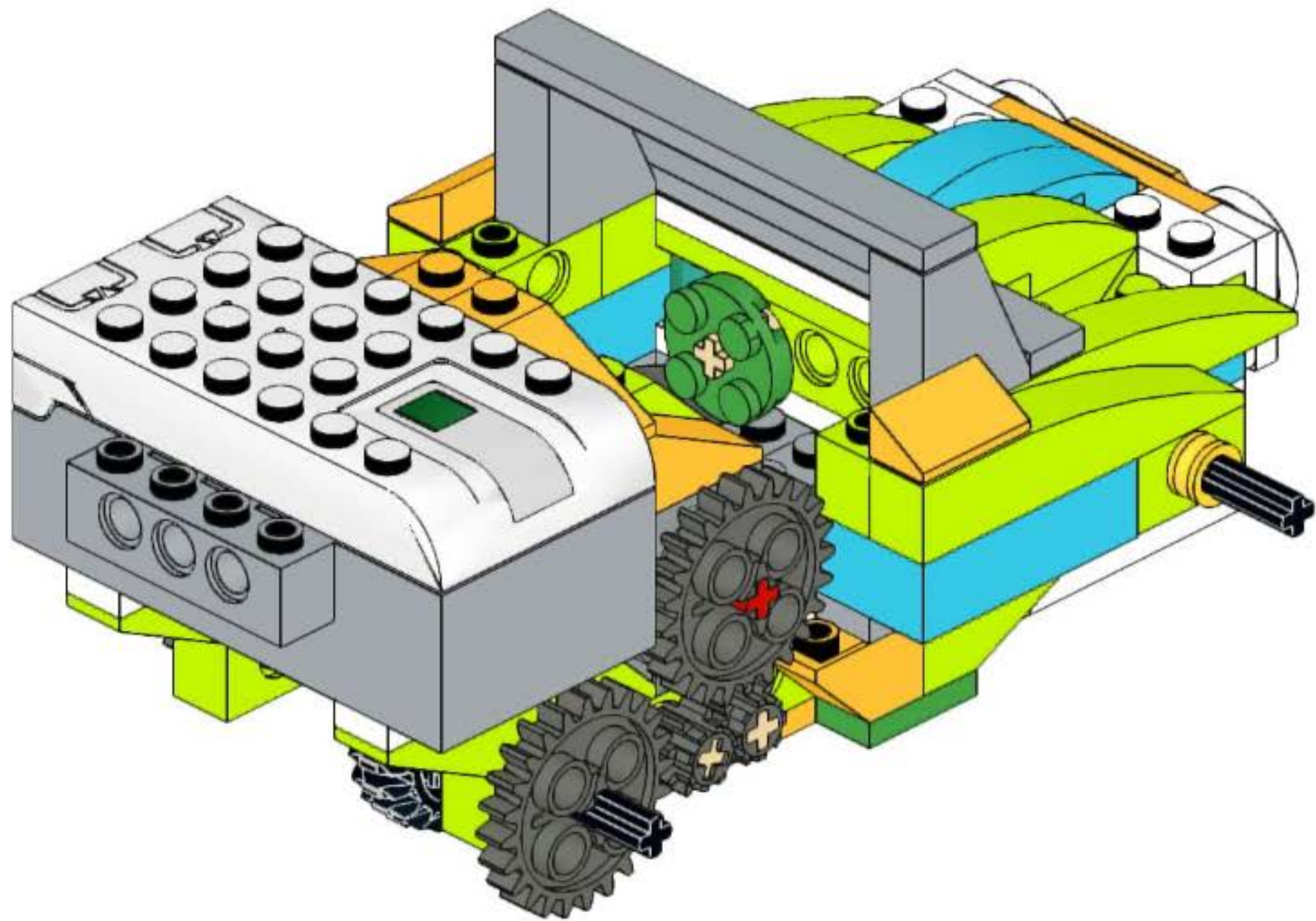


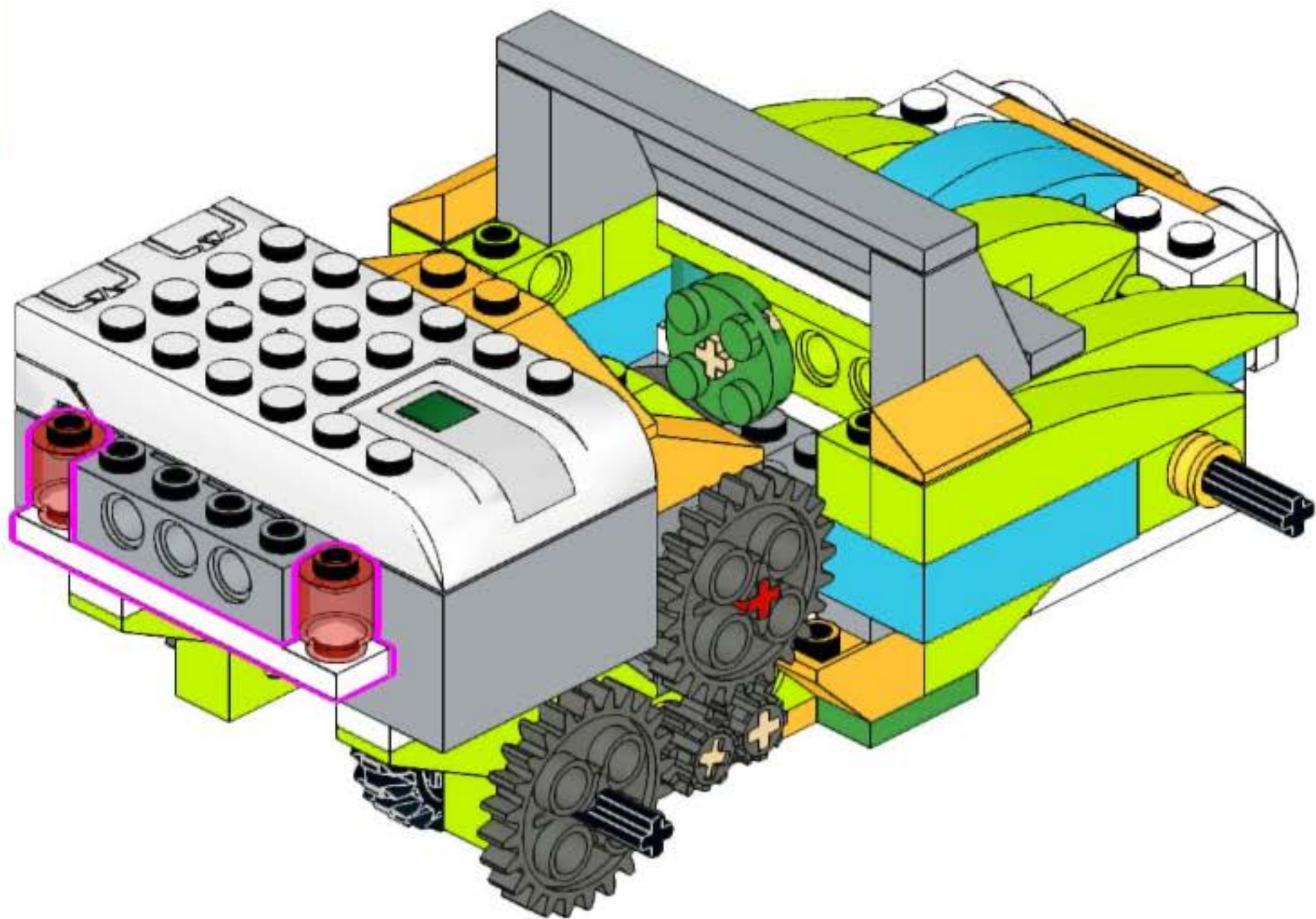
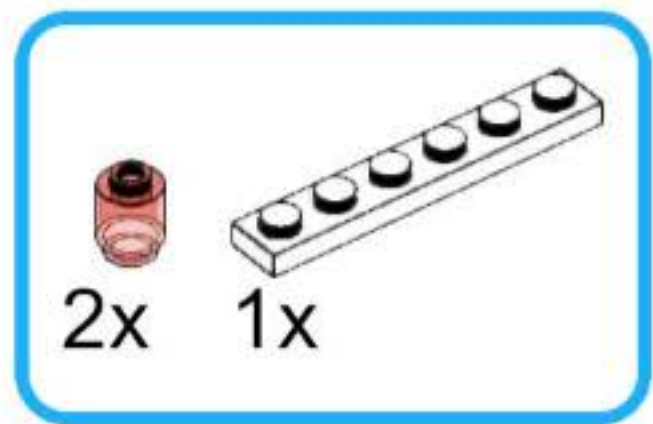


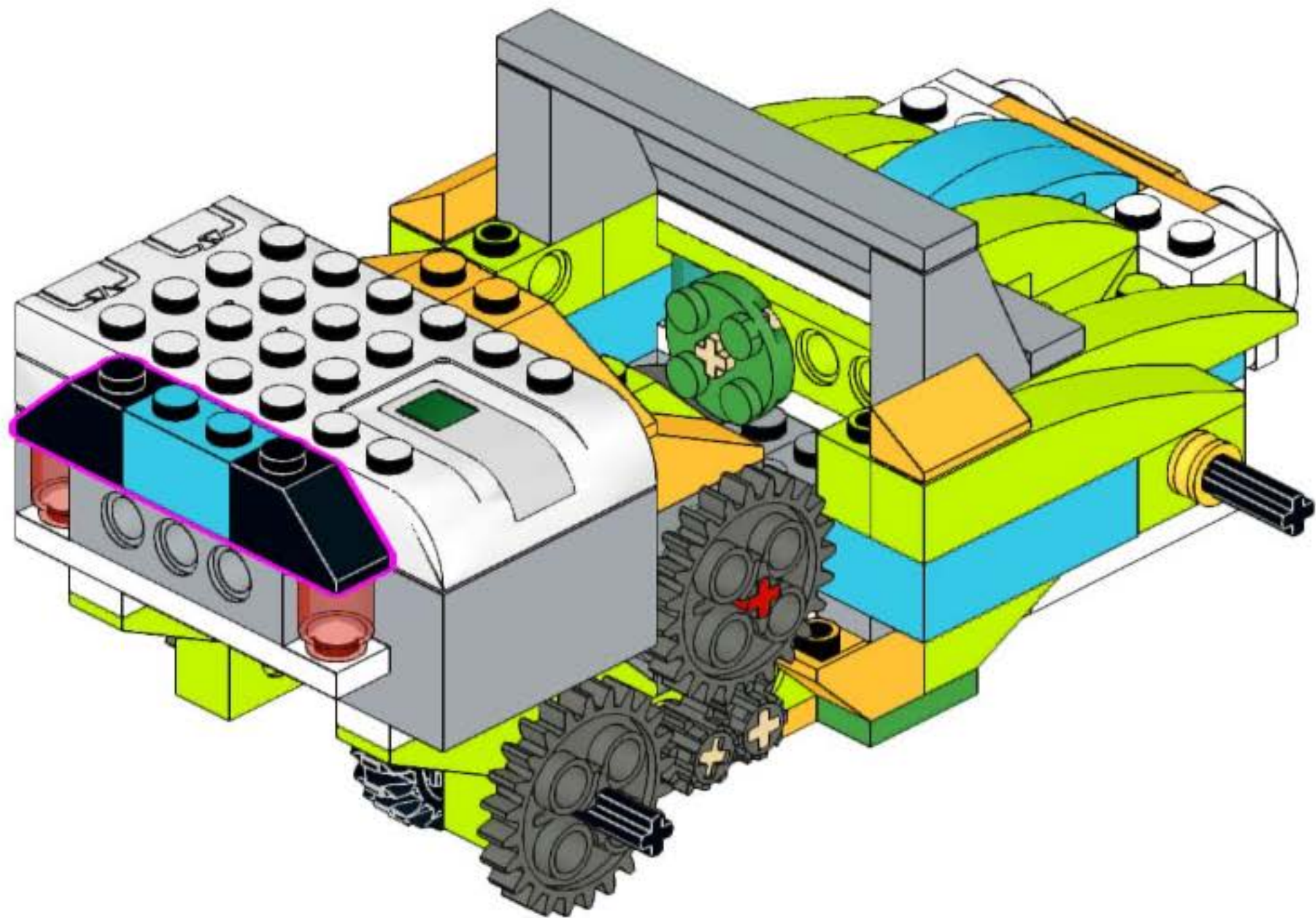
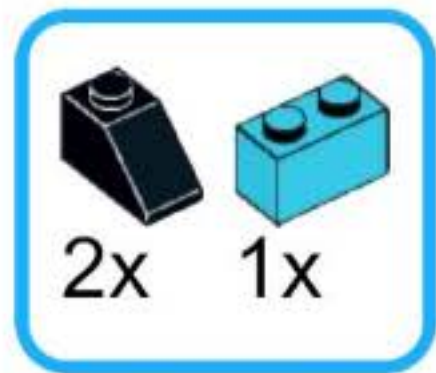
1x













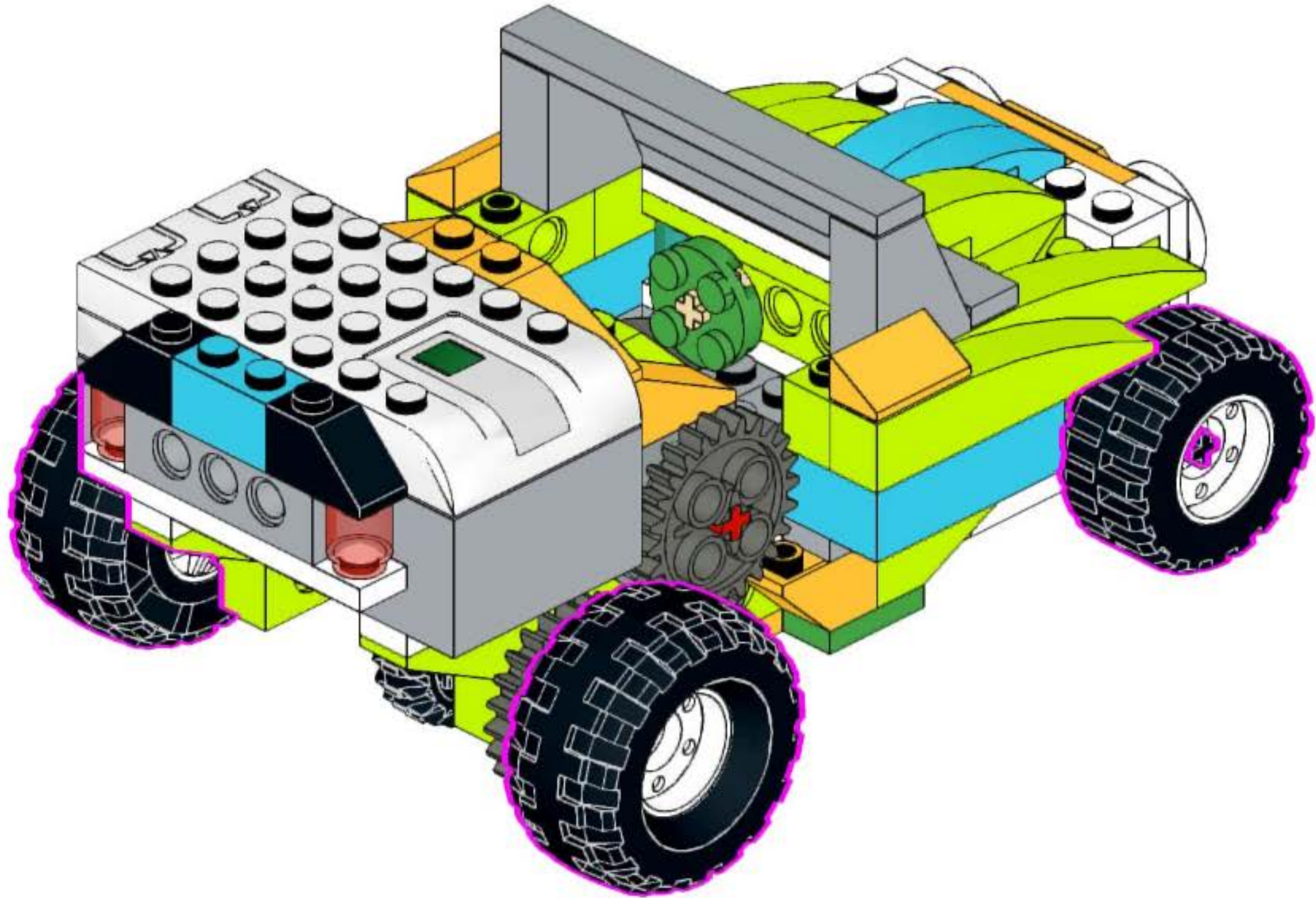
4x

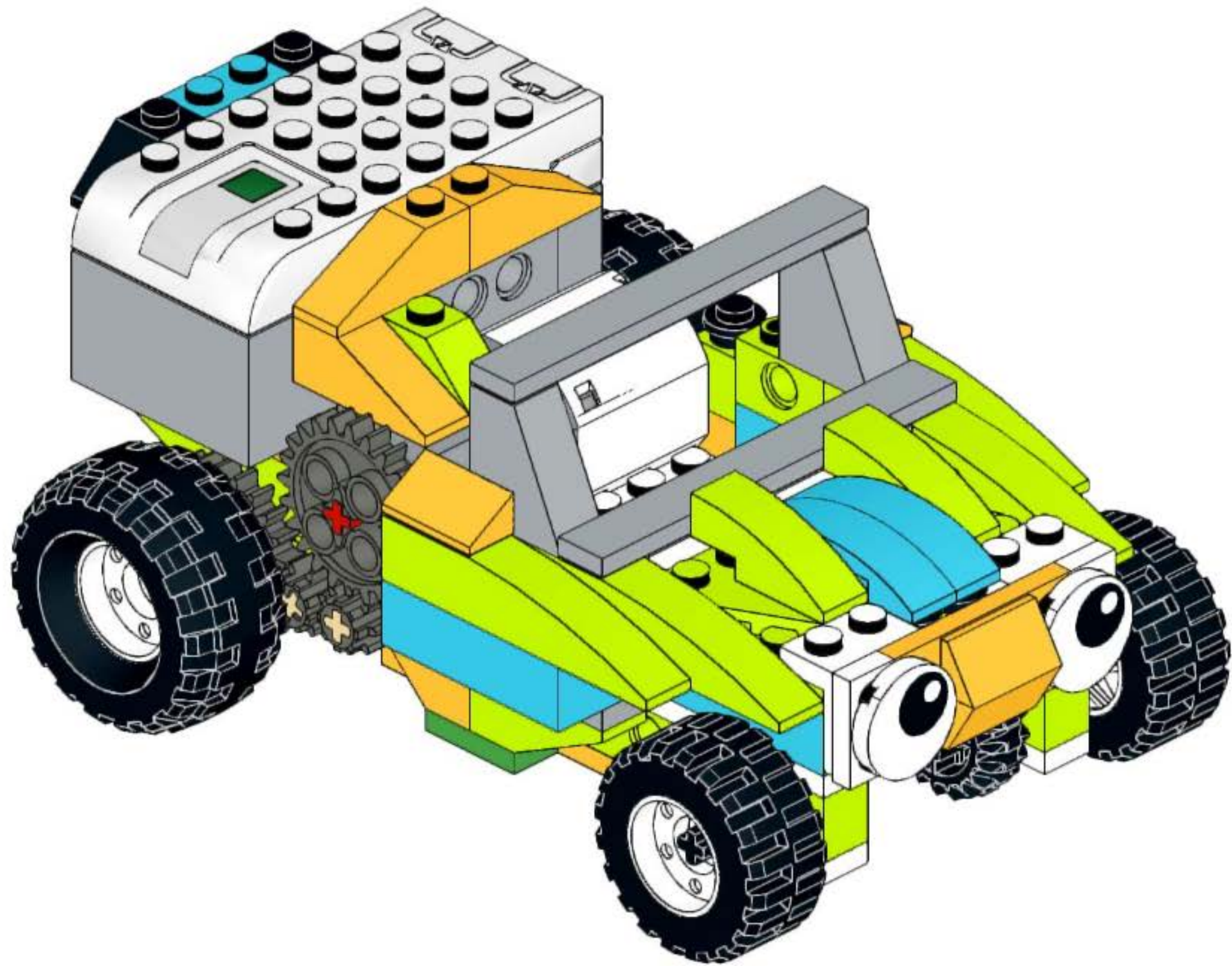


2x



2x





3x



2x



2x



2x



2x

1x



2x



2x



3x



2x



1x



2x



2x



1x



2x



2x



2x



1x



4x



2x



2x



4x



4x



4x



1x



1x



3x



4x



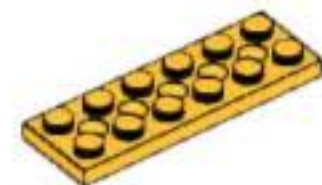
3x



3x



1x



3x



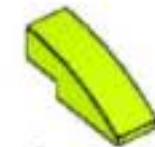
4x



4x



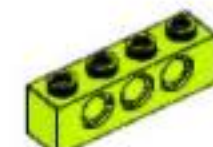
4x



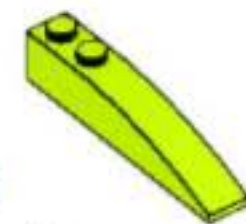
2x



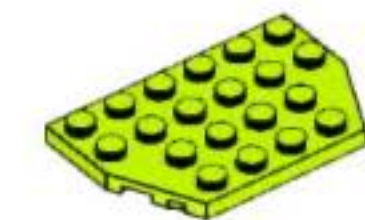
4x



4x



4x



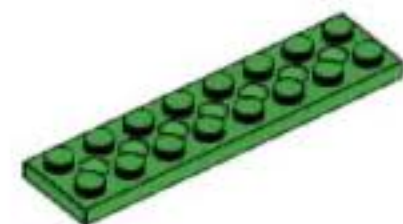
2x



2x



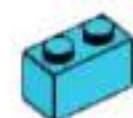
1x



1x



2x



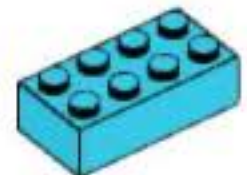
1x



2x



2x



2x



2x



2x