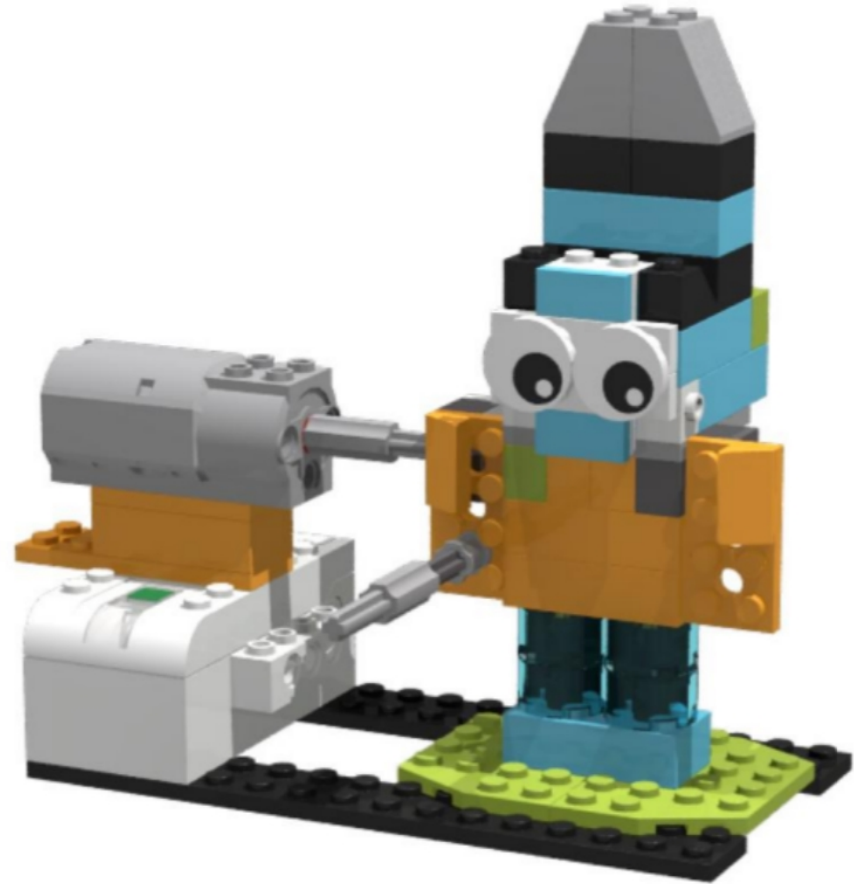


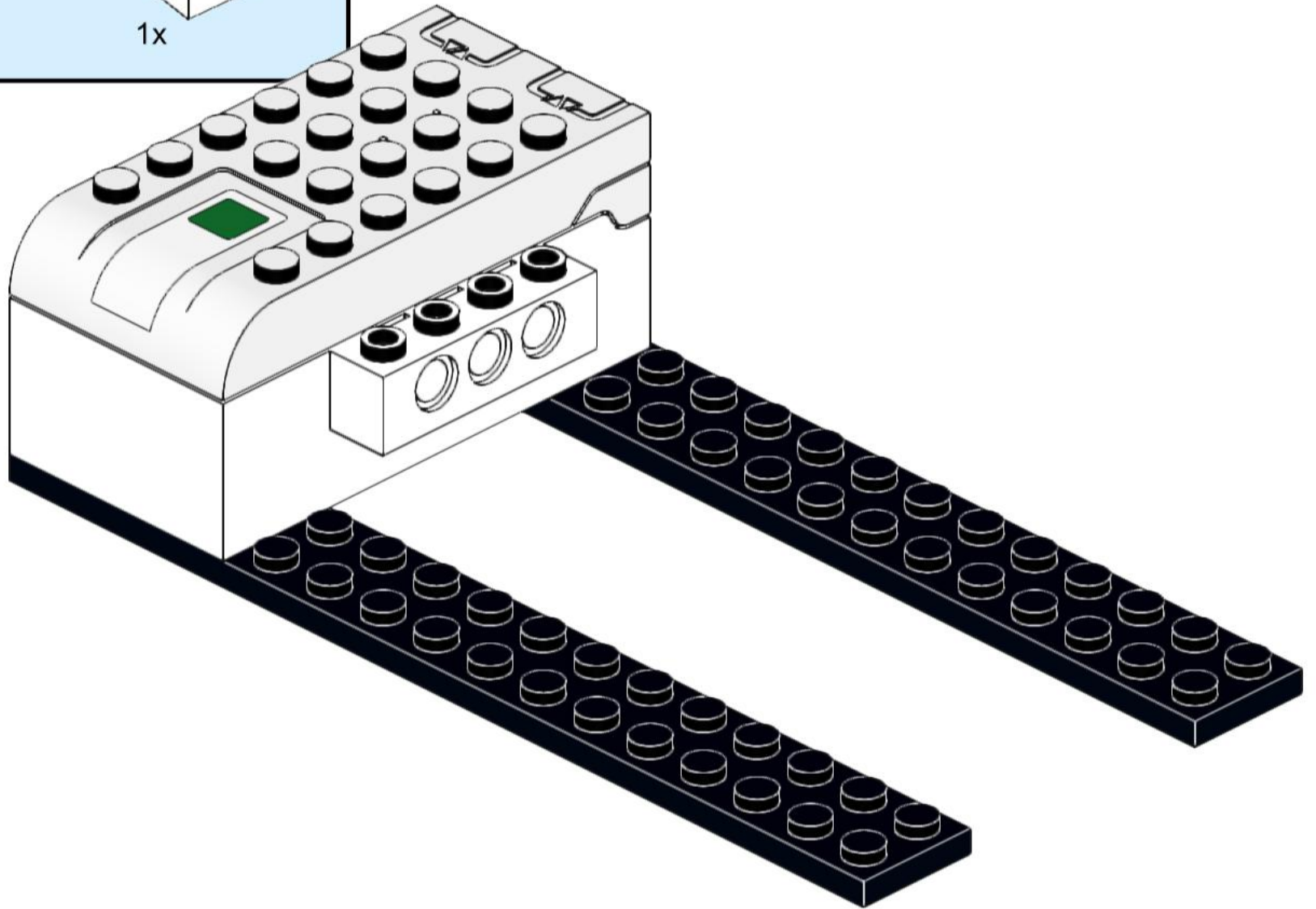
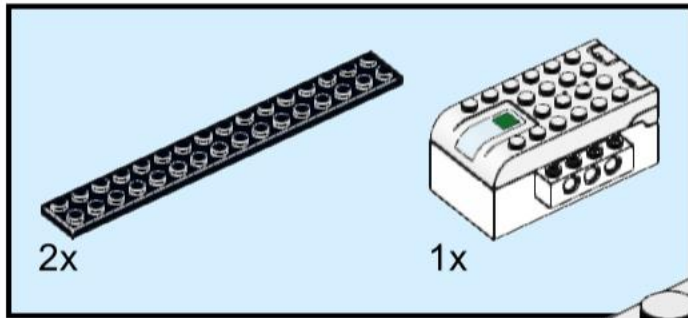
Робототехника / Лего / Ардуино / Уроки

СТОЙКИЙ ОЛОВЯННЫЙ СОЛДАТИК

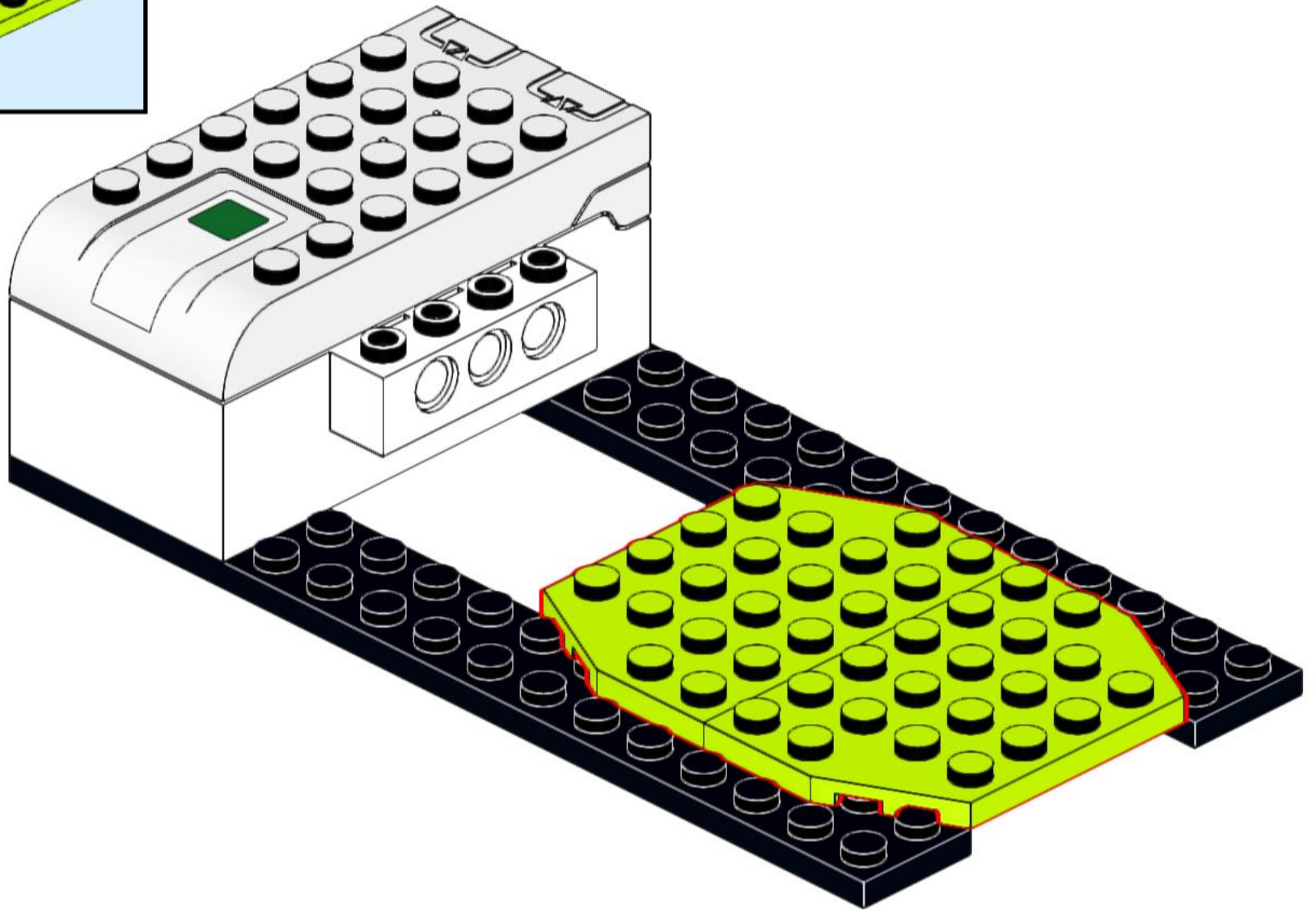
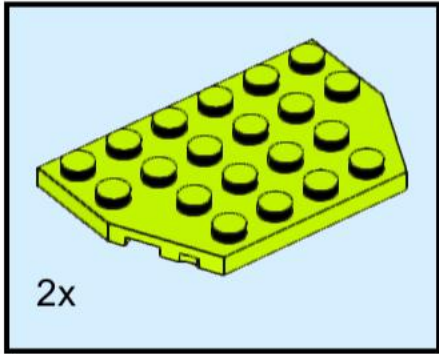
WeDo2



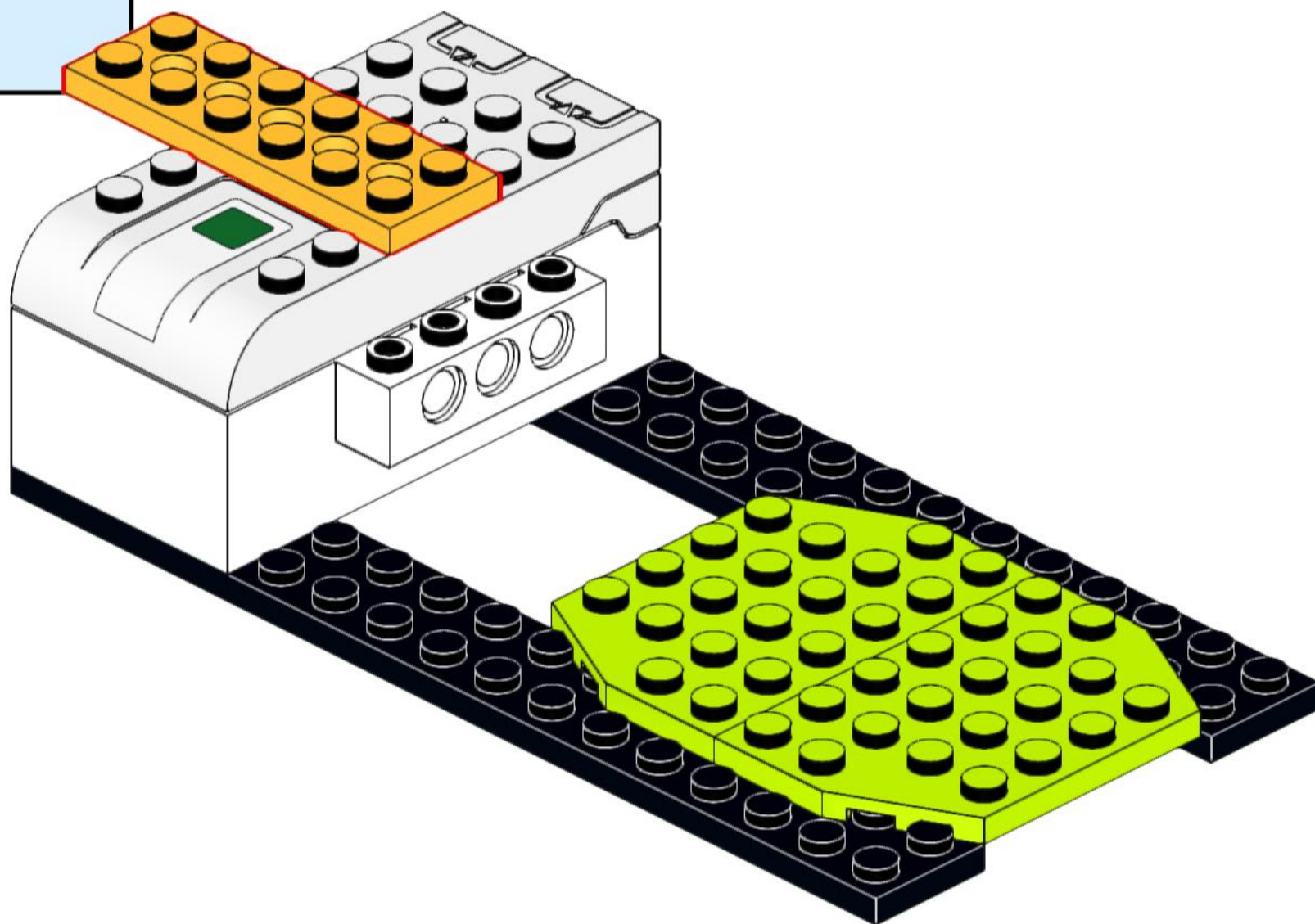
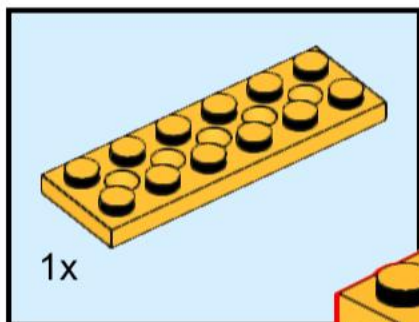
1



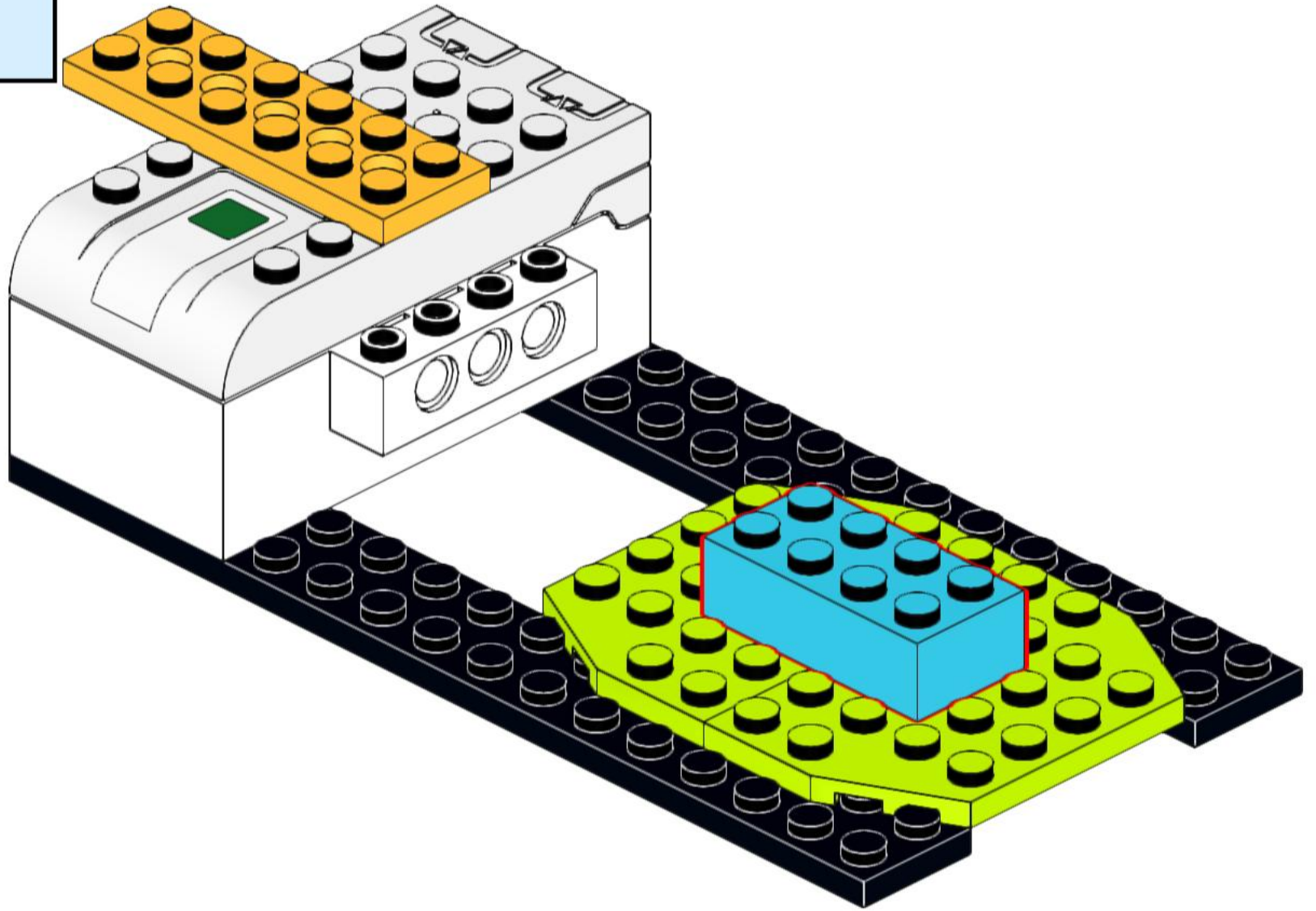
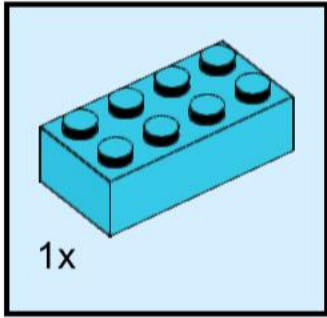
2



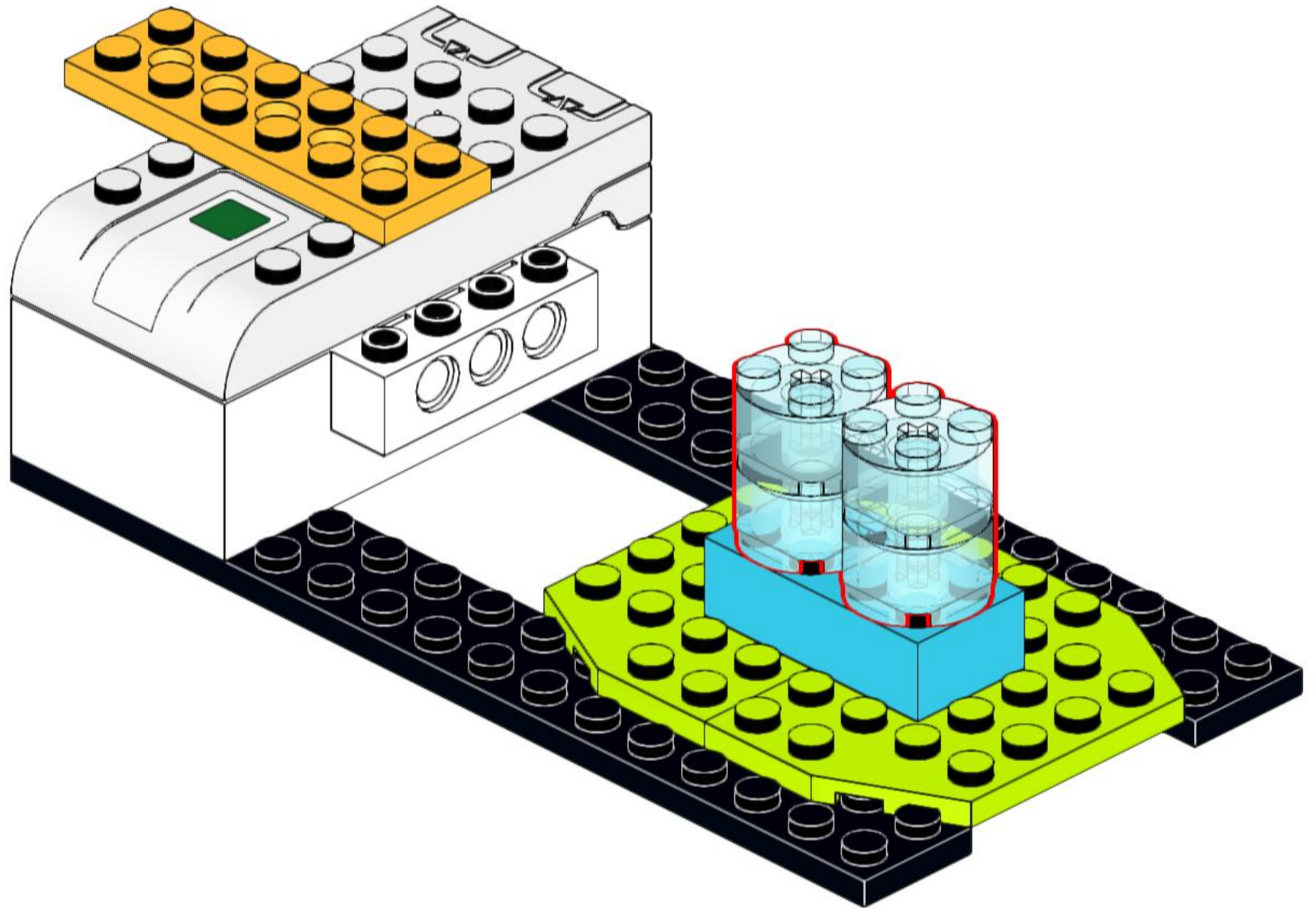
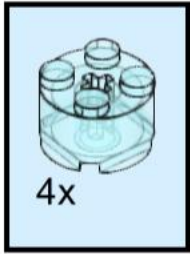
3



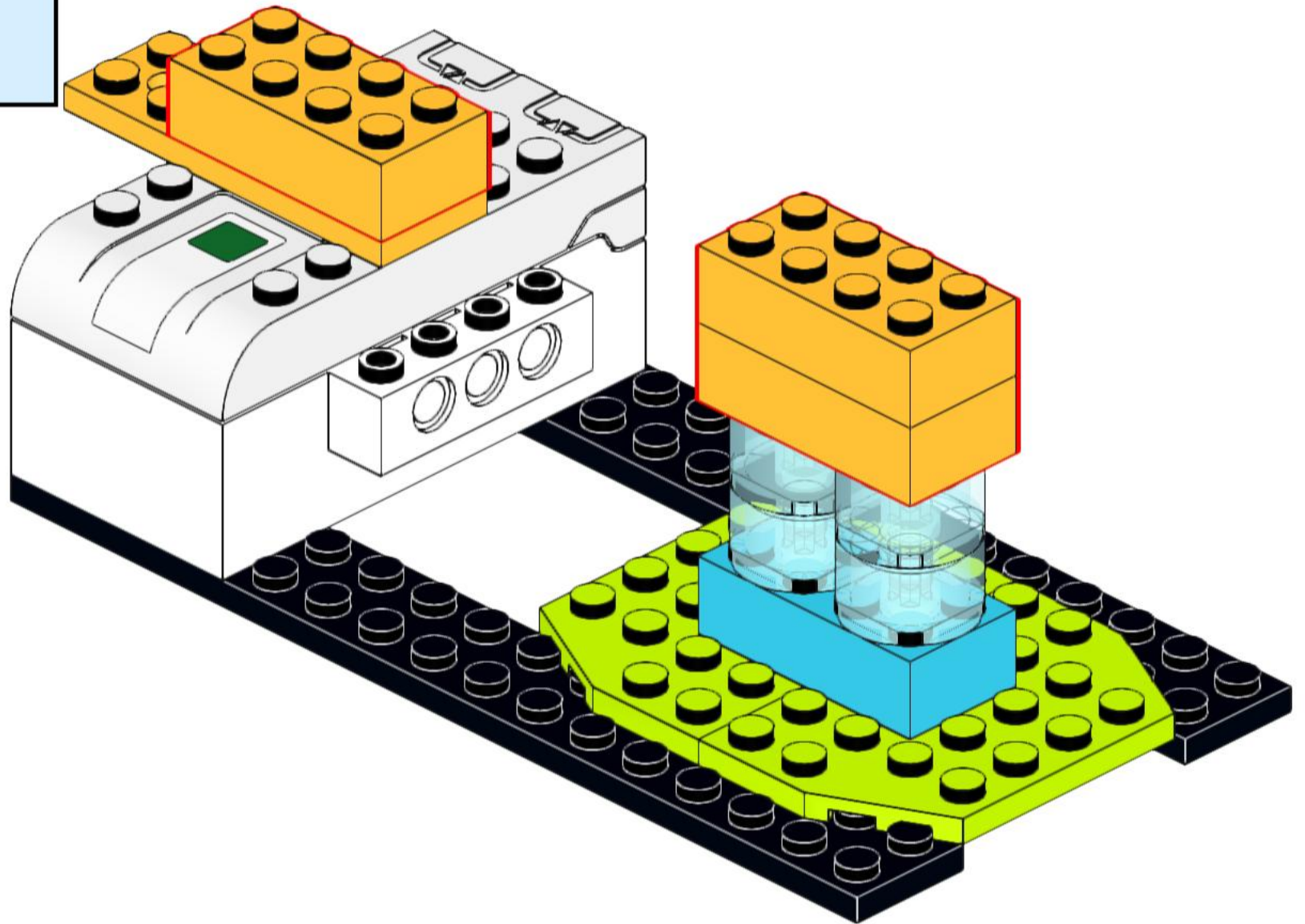
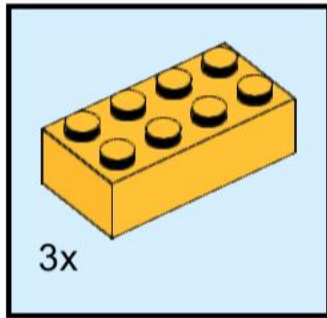
4



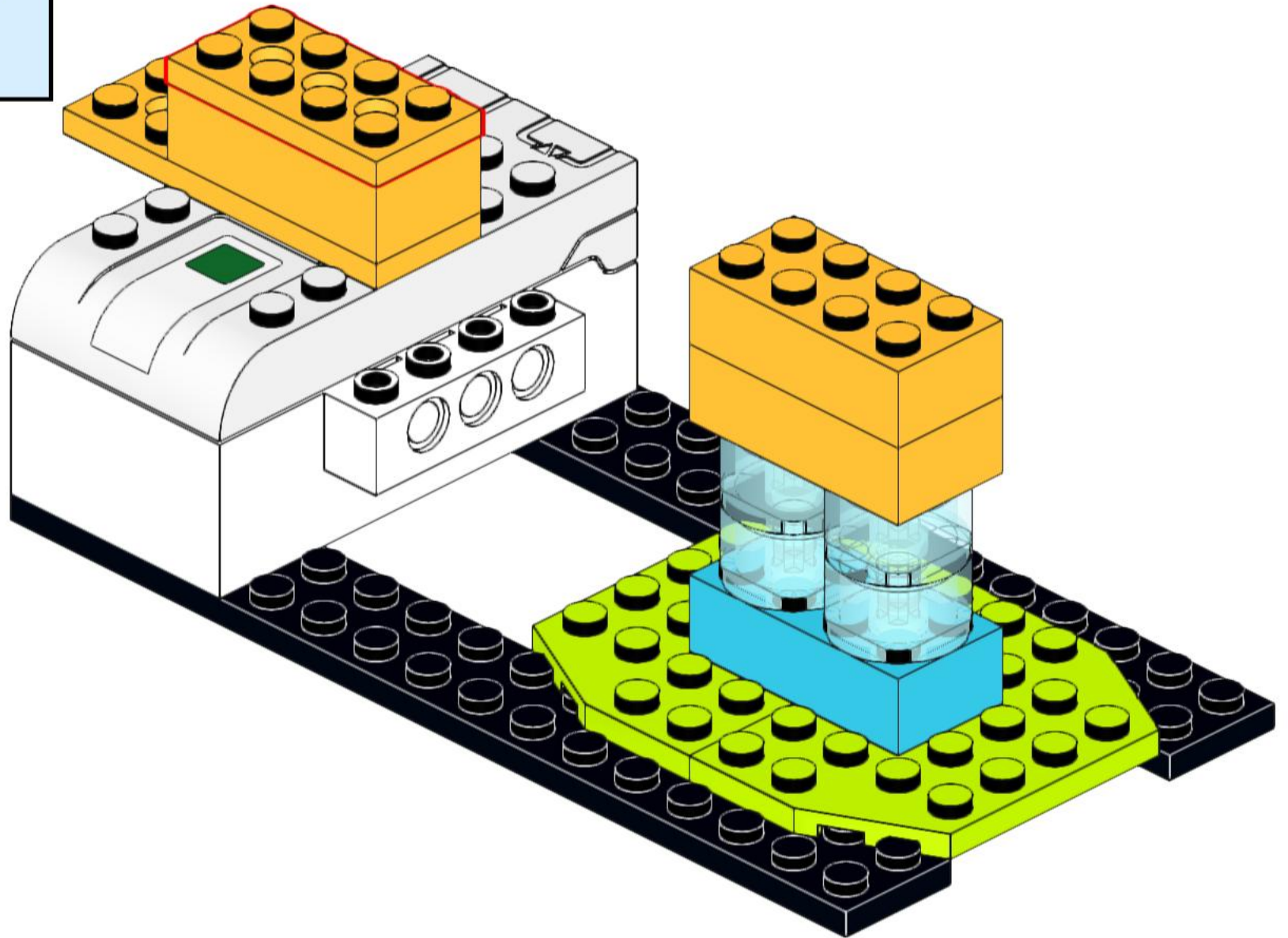
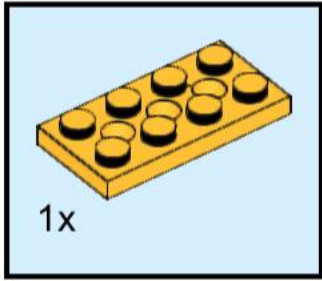
5



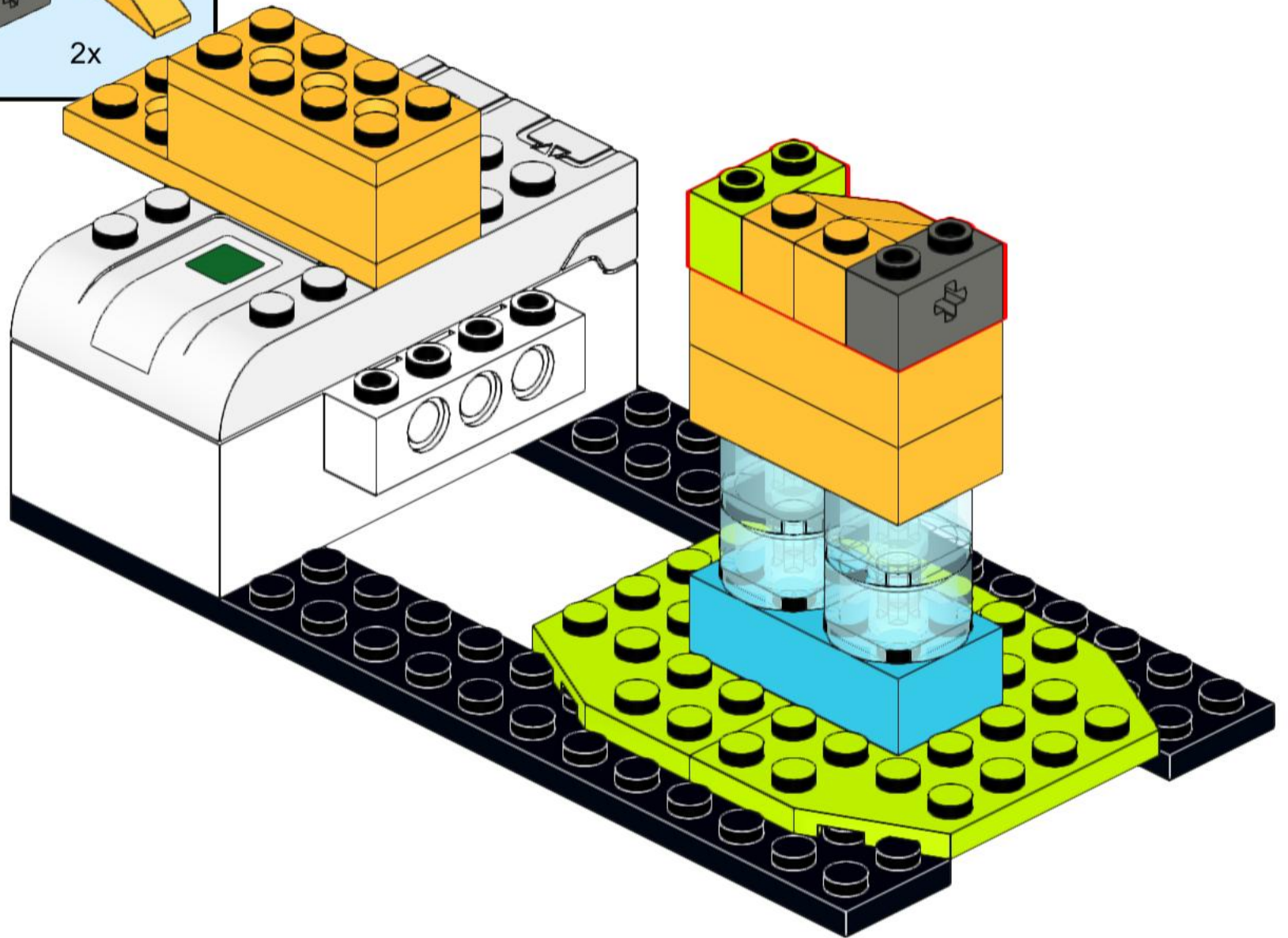
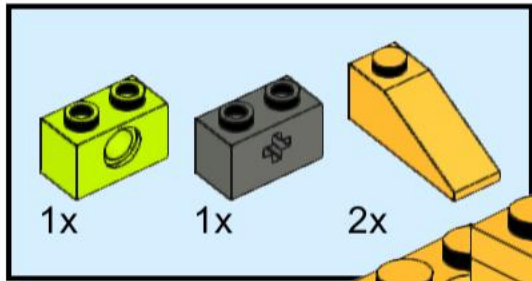
6



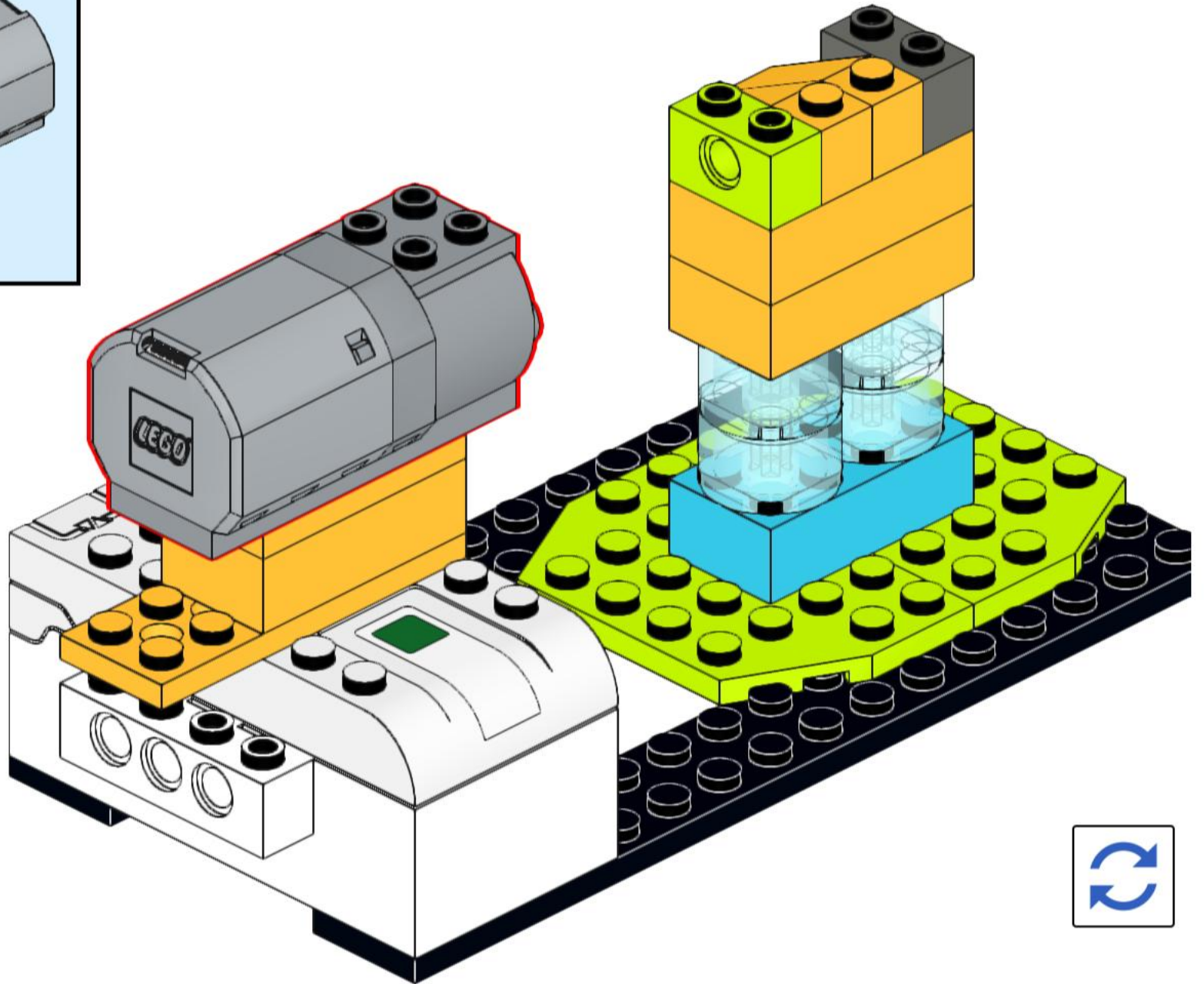
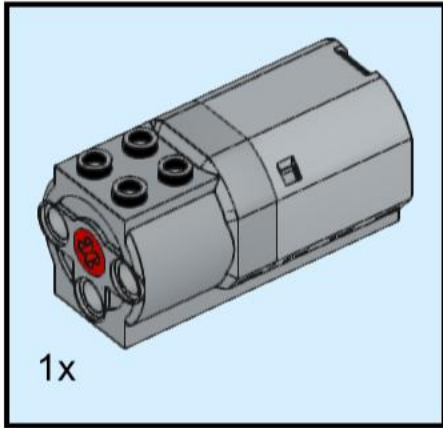
7



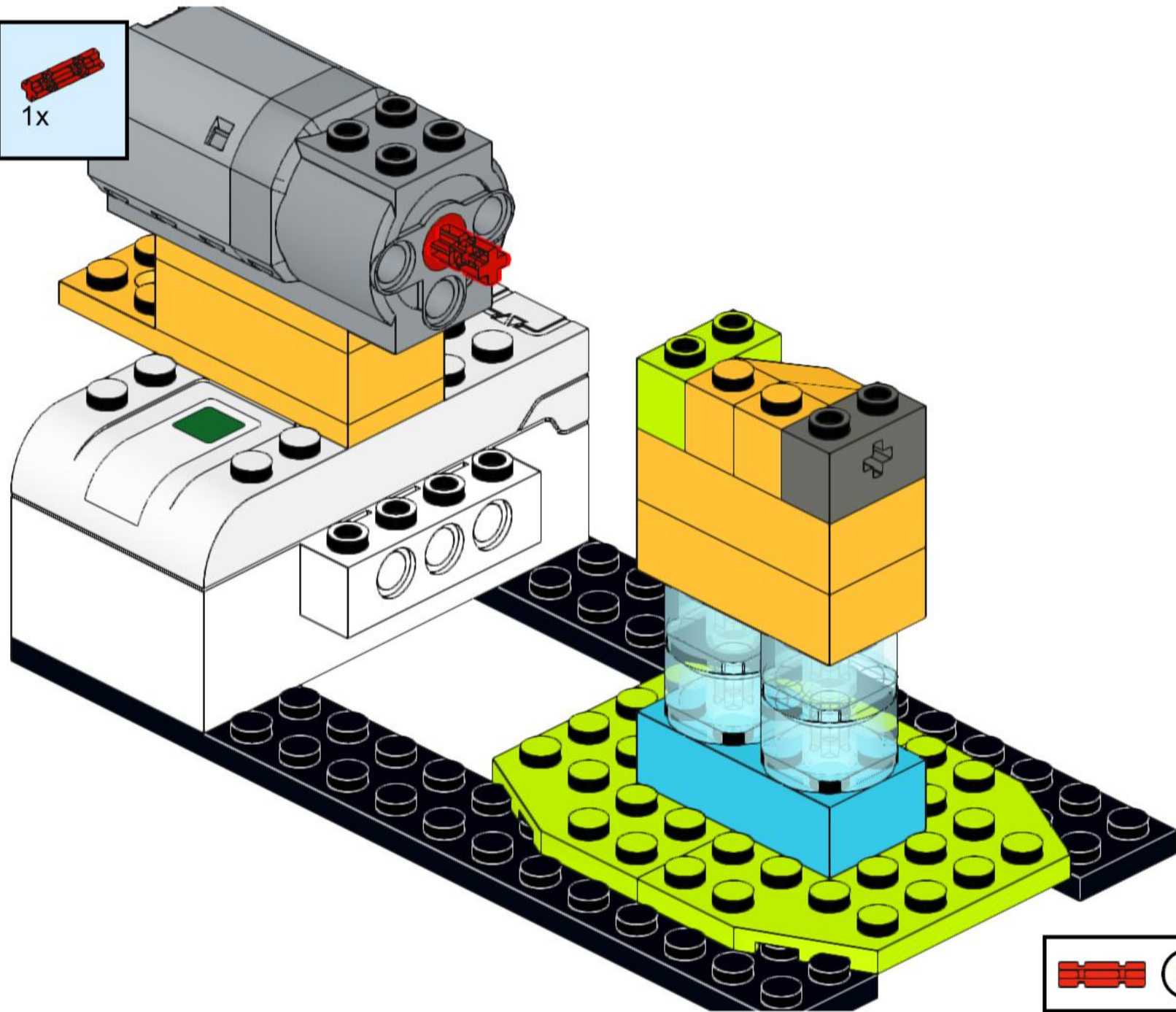
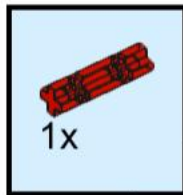
8



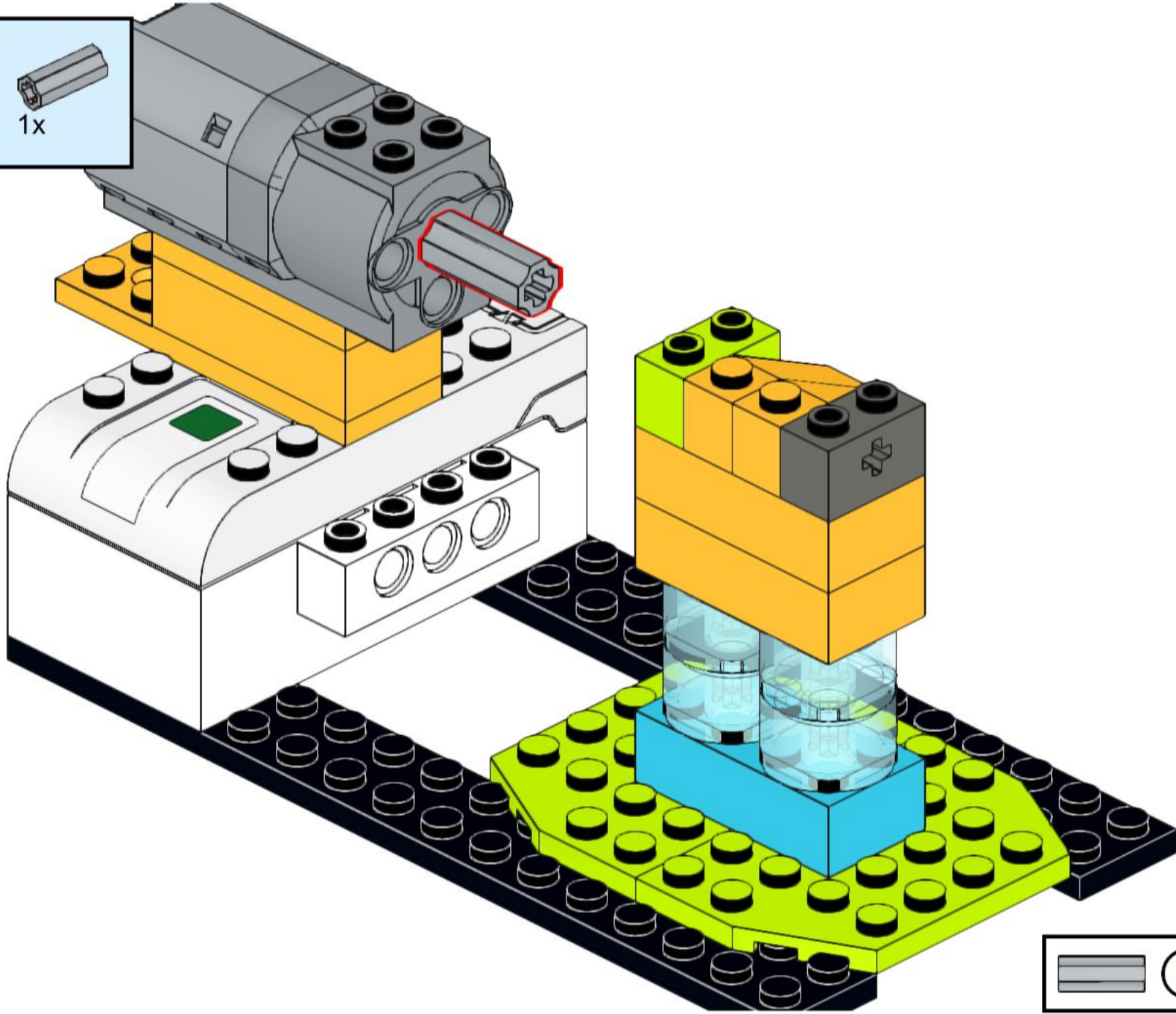
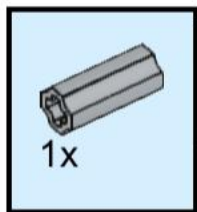
9



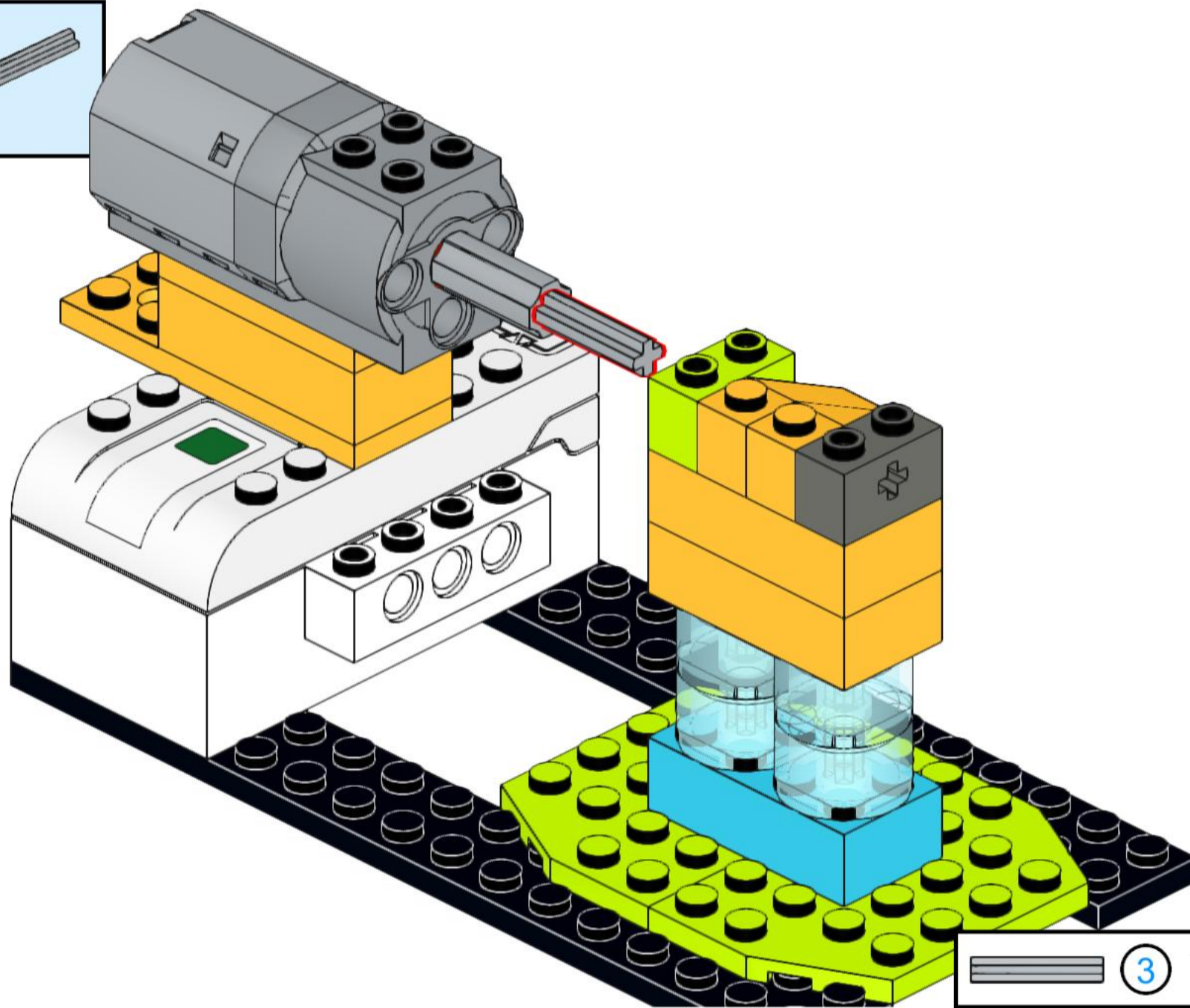
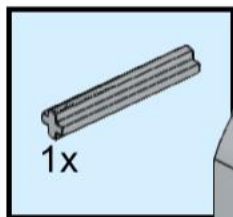
10



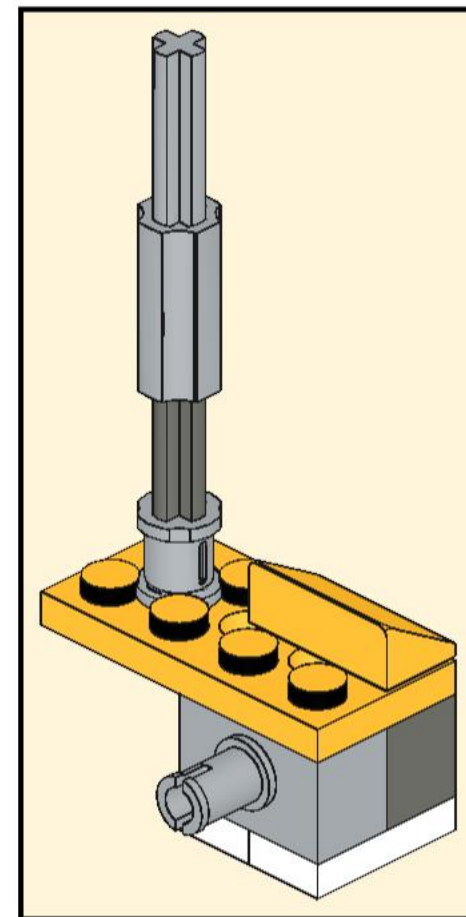
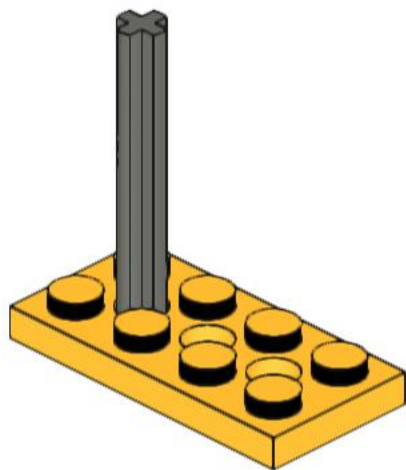
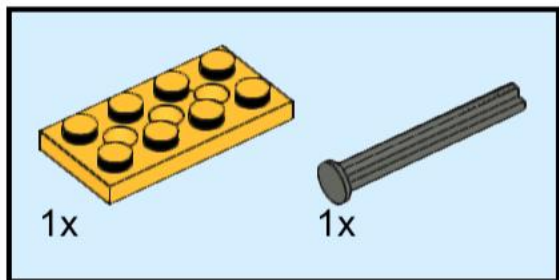
11



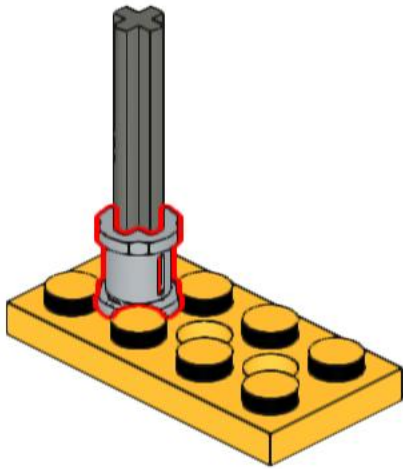
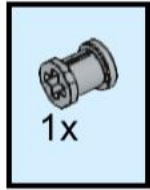
12



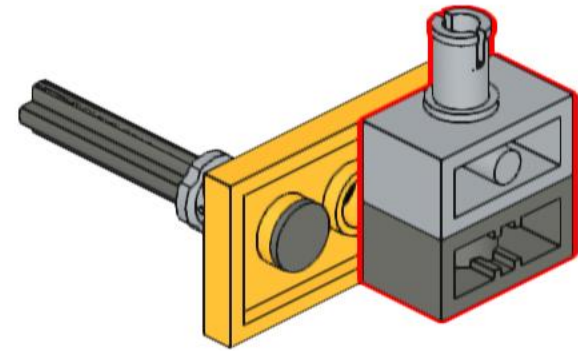
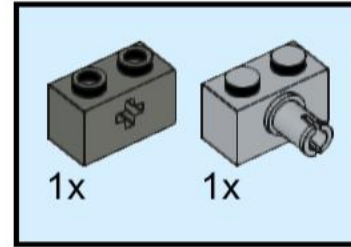
13



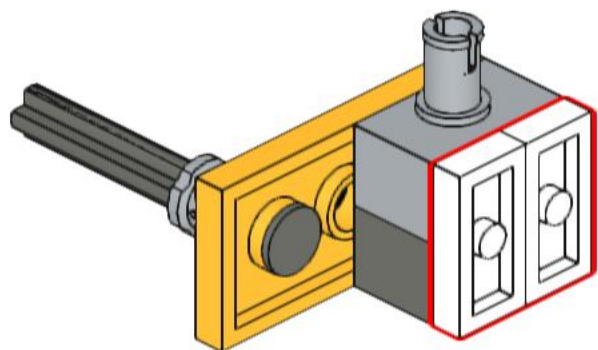
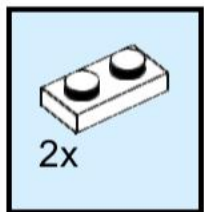
14



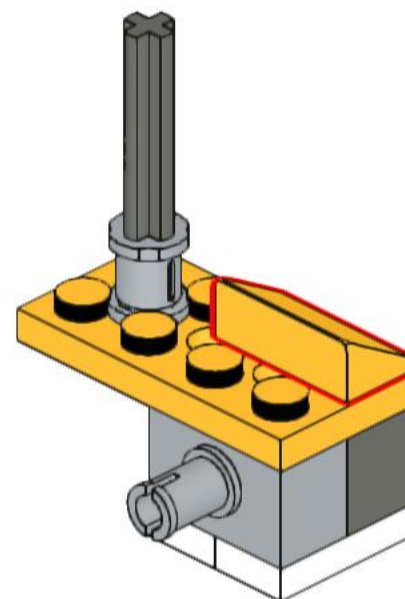
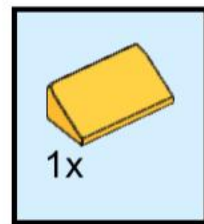
15



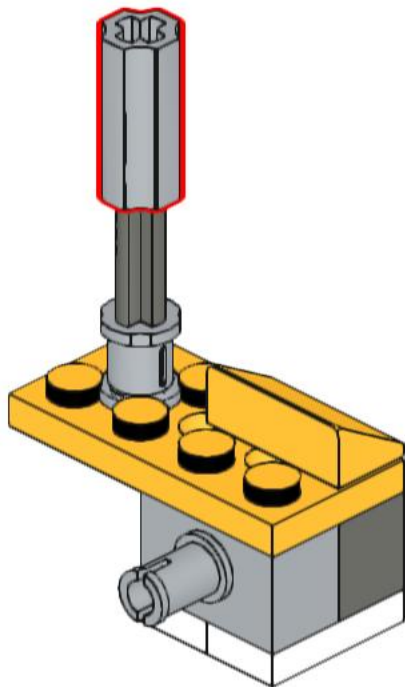
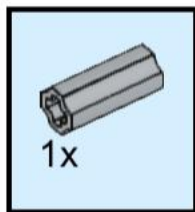
16



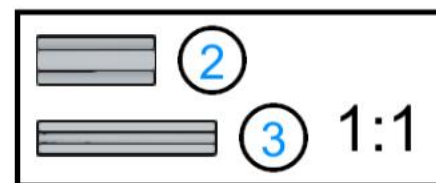
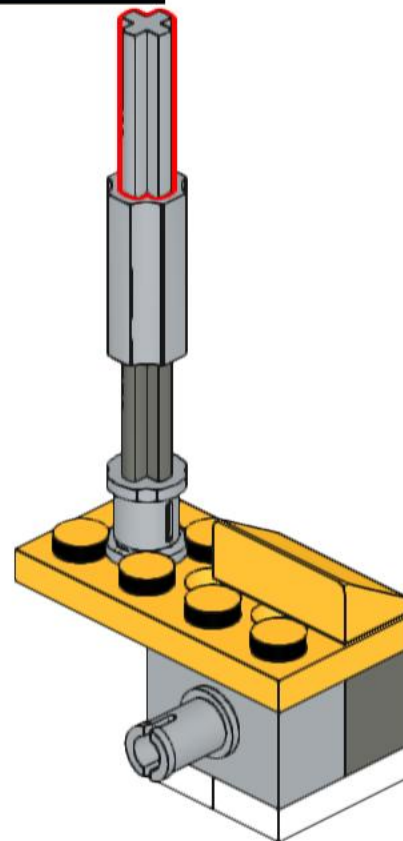
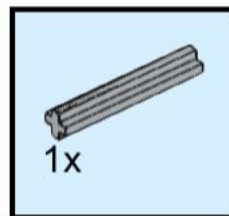
17



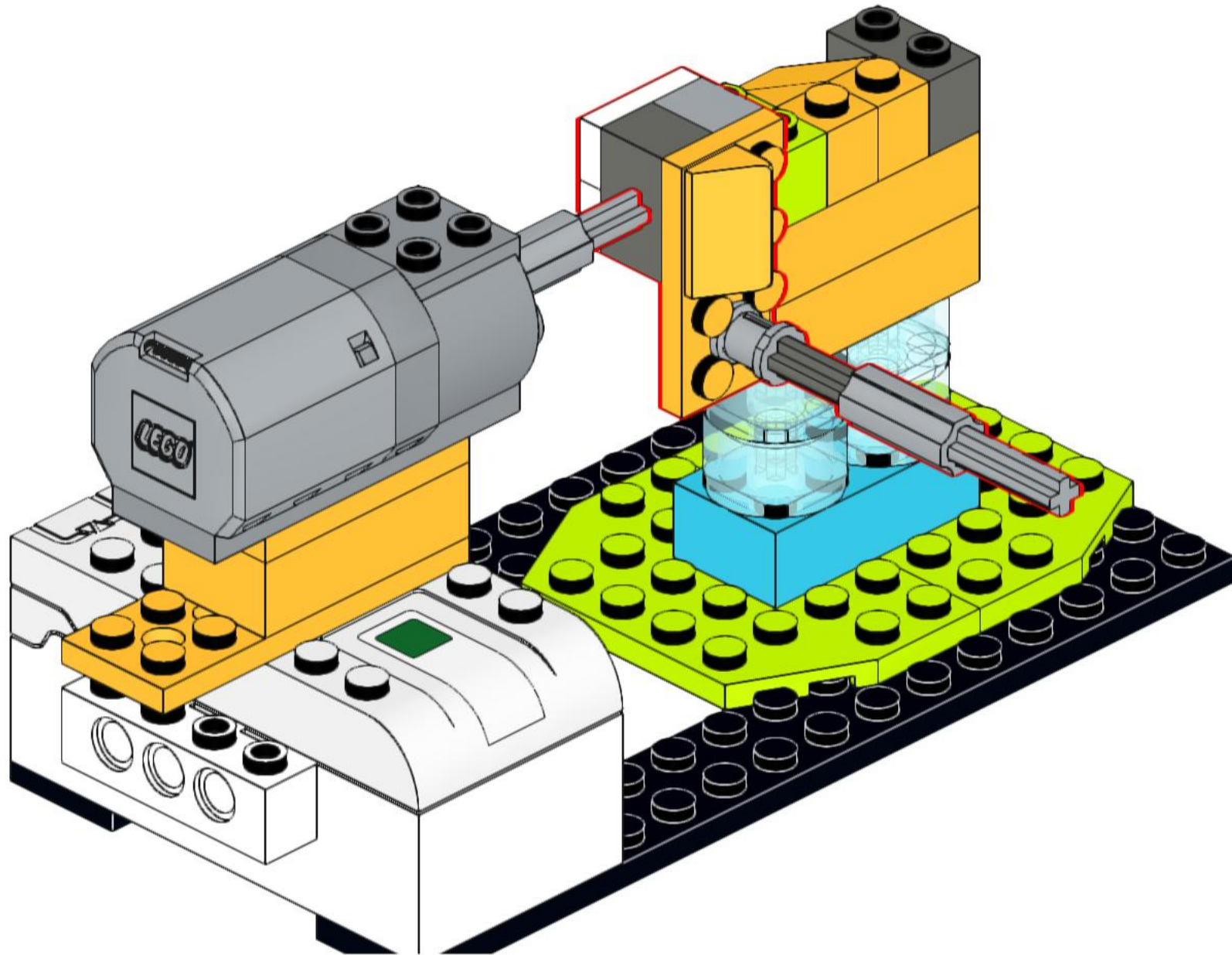
18



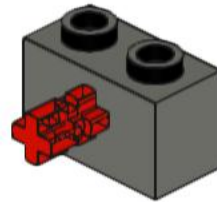
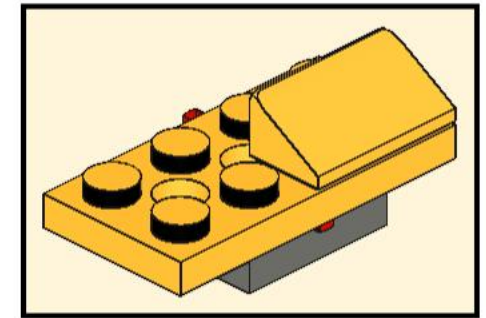
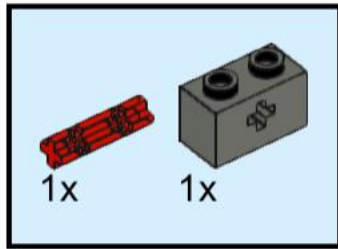
19



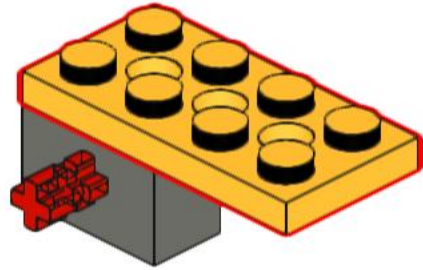
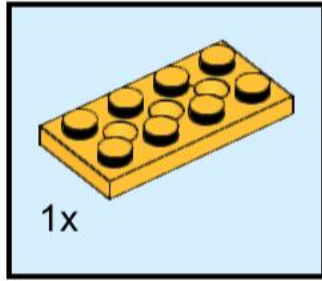
20



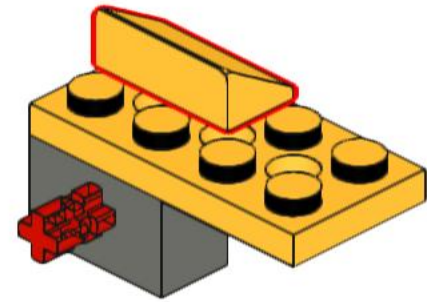
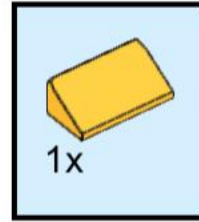
21



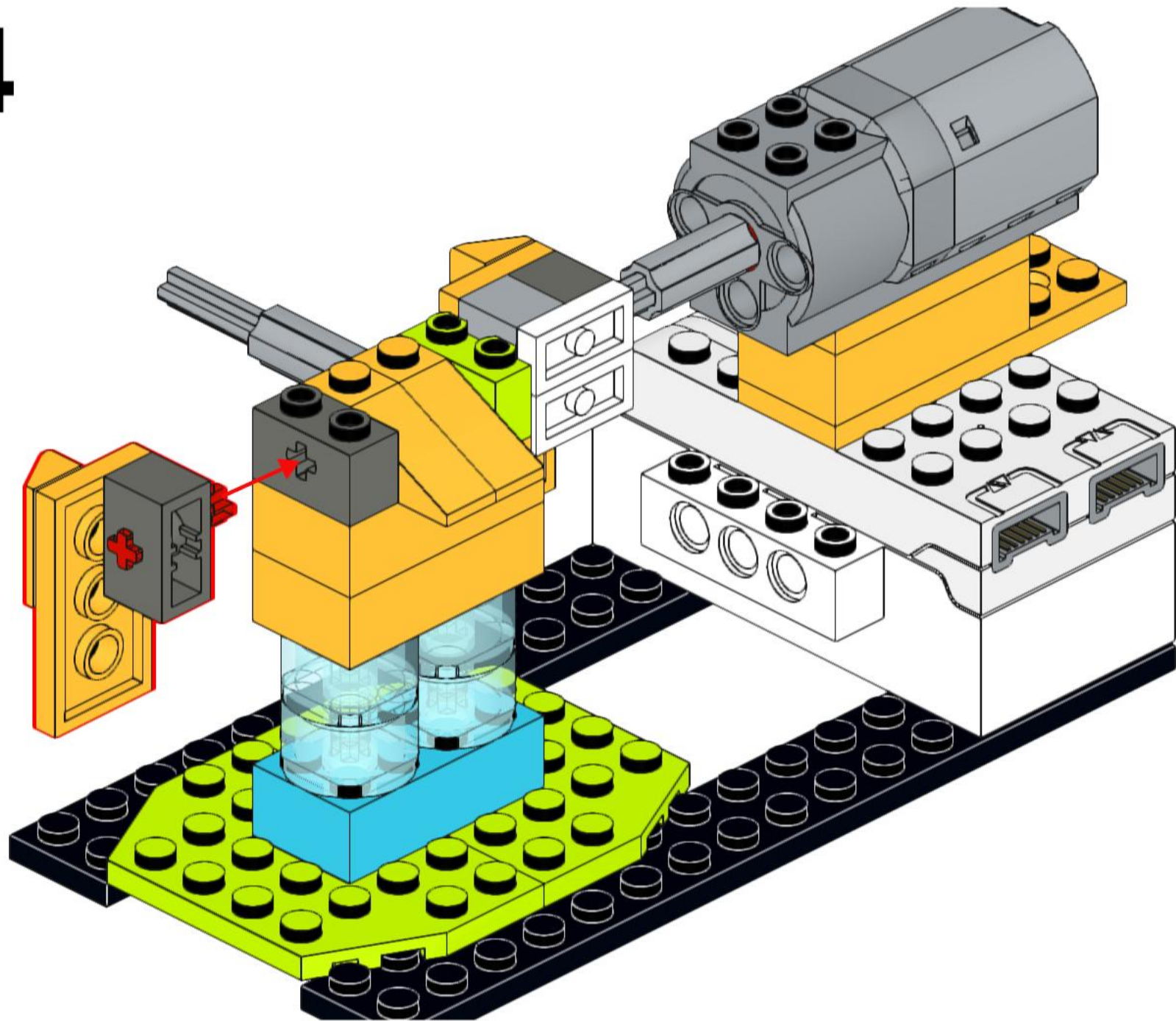
22



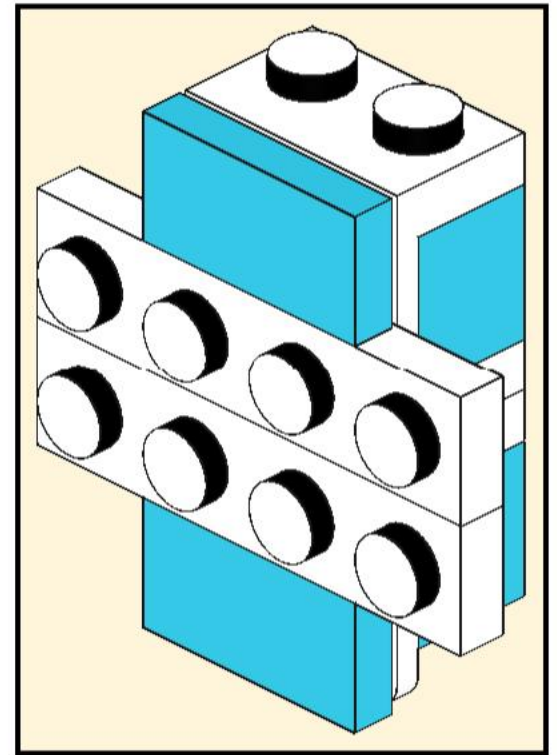
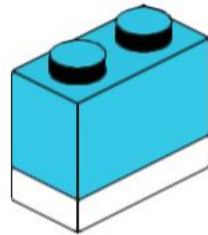
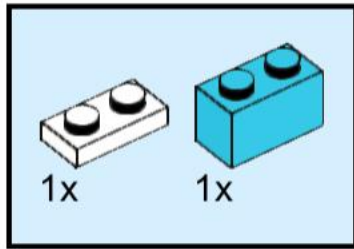
23



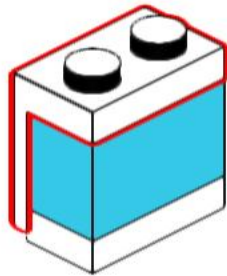
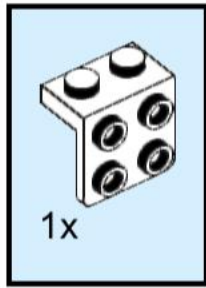
24



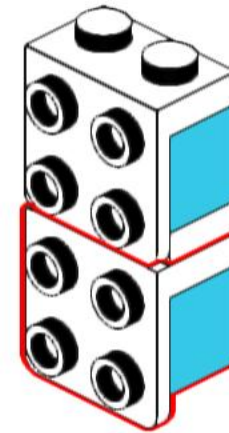
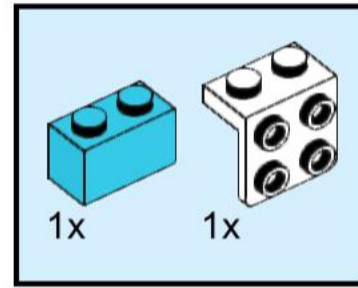
25



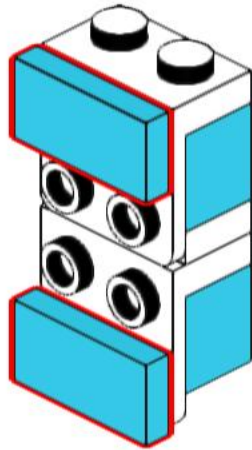
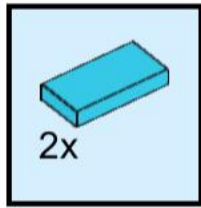
26



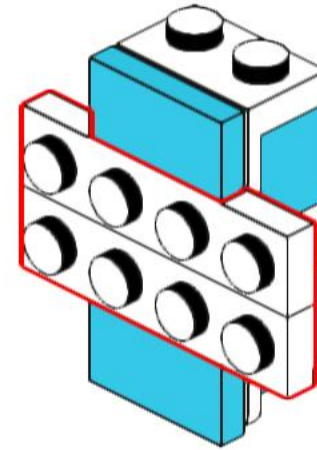
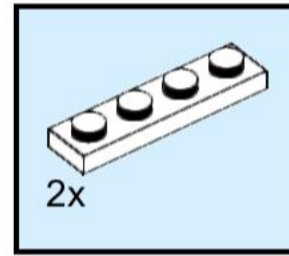
27



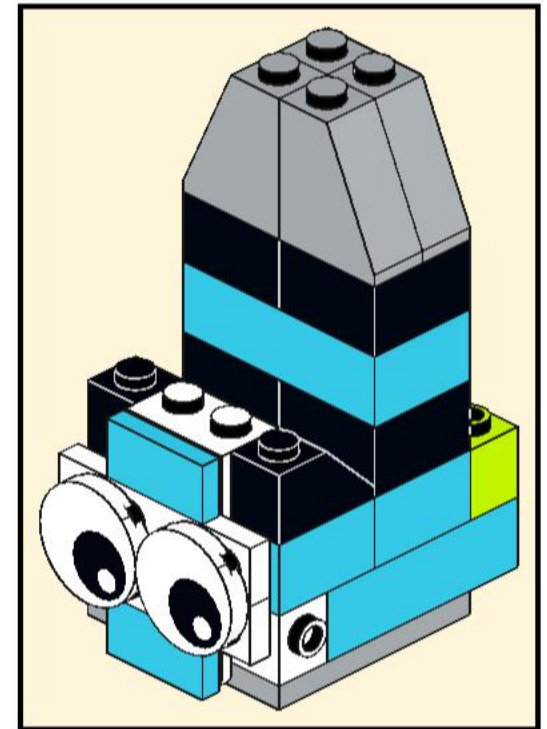
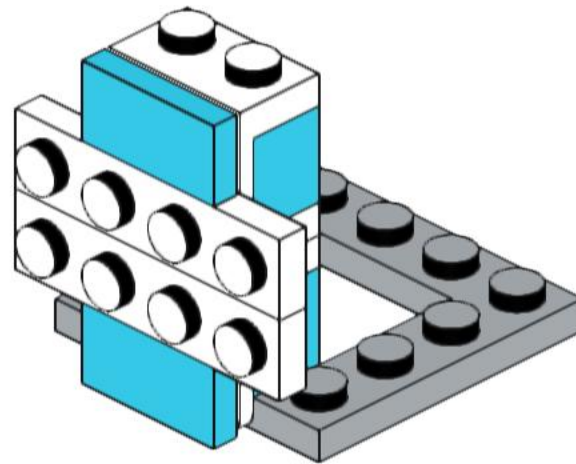
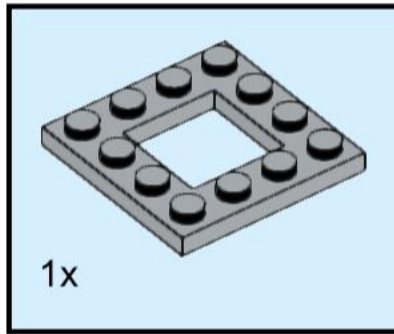
28



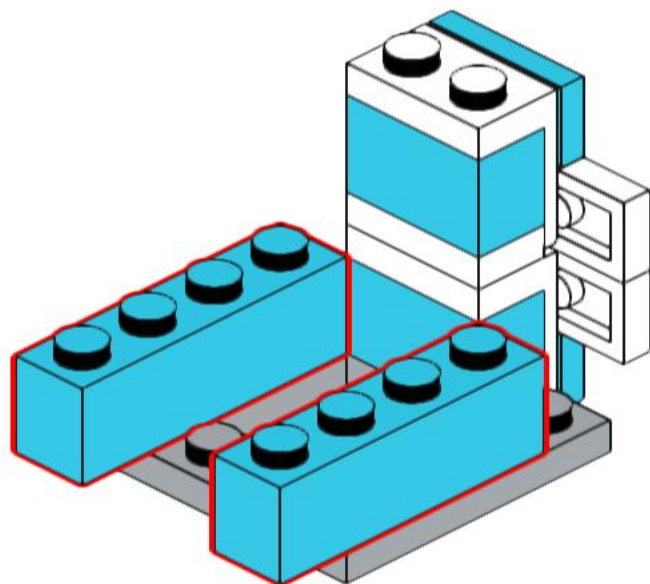
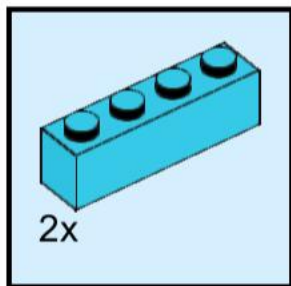
29



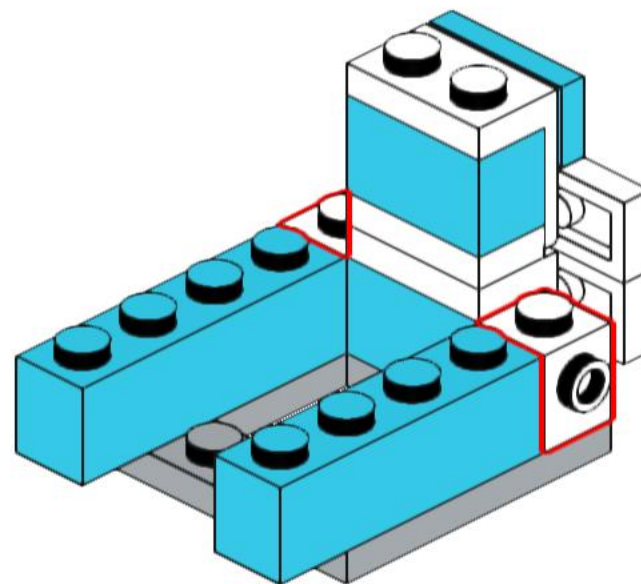
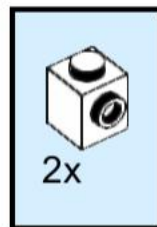
30



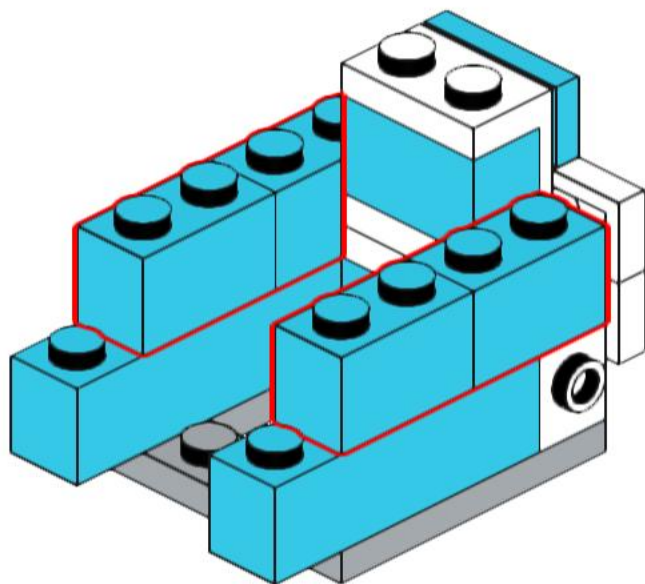
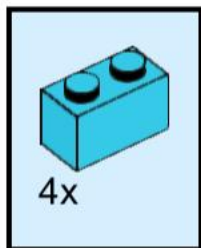
31



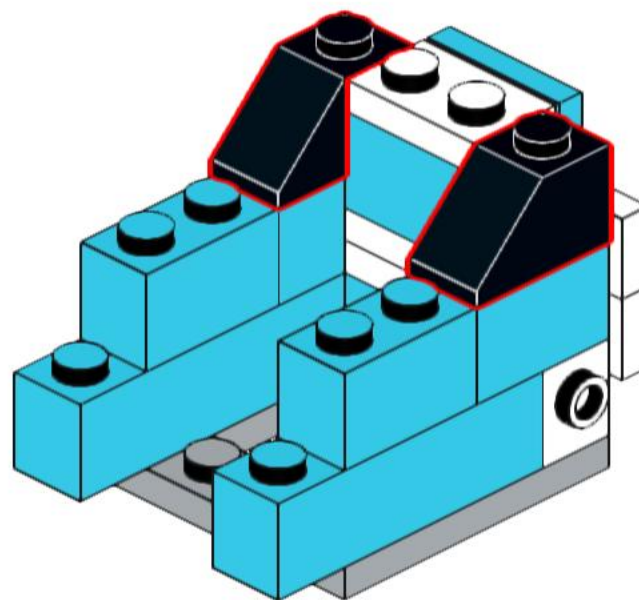
32



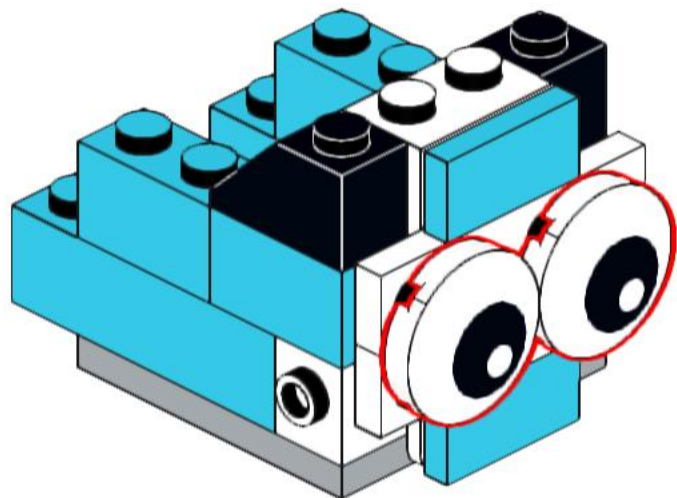
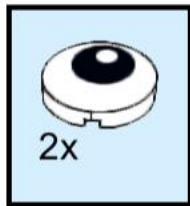
33



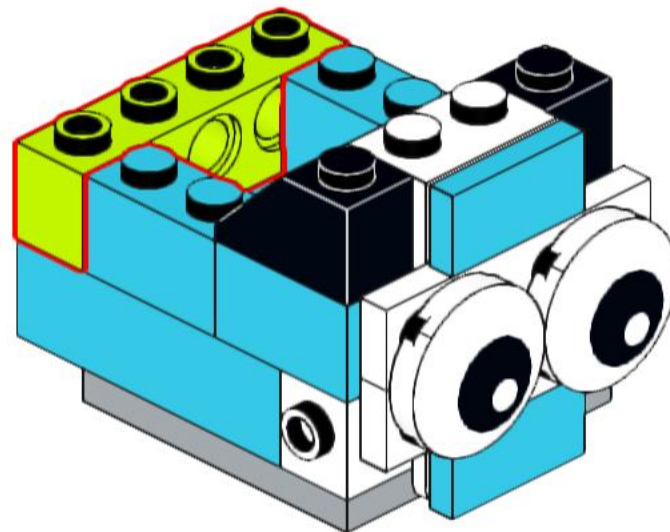
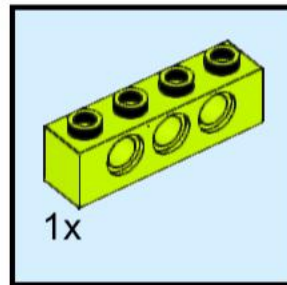
34



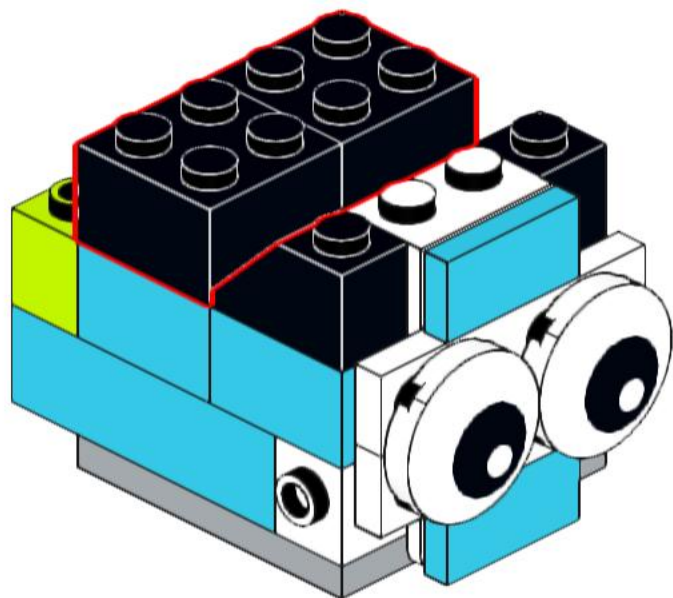
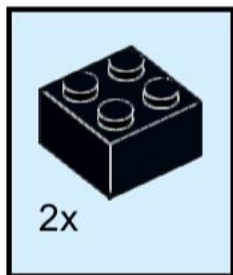
35



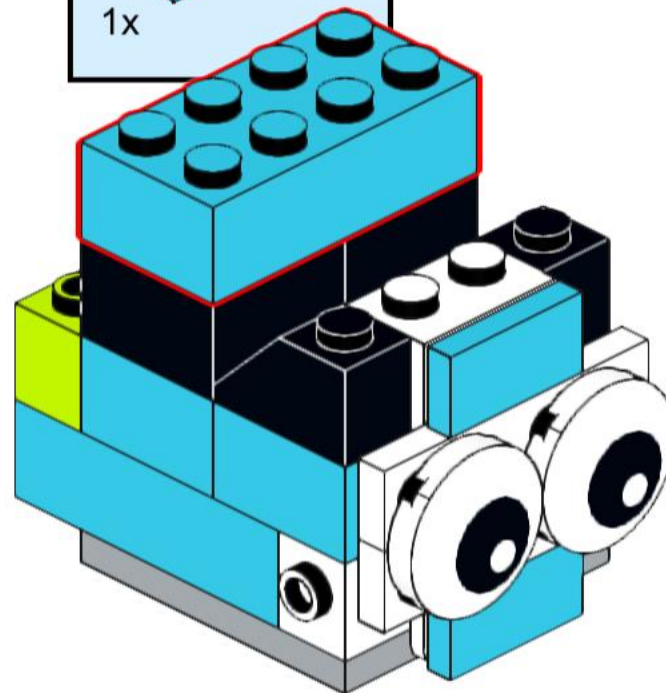
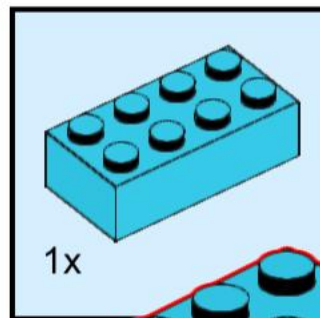
36



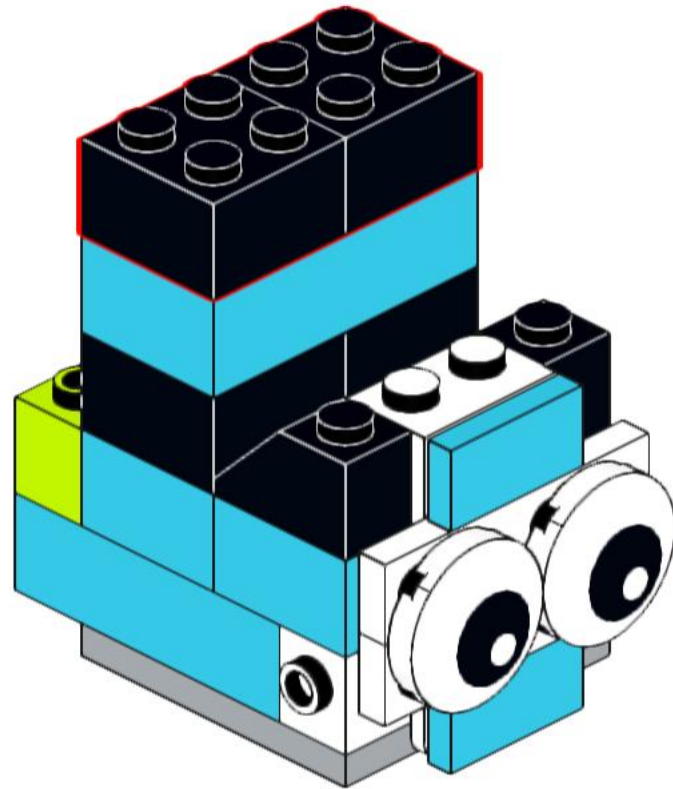
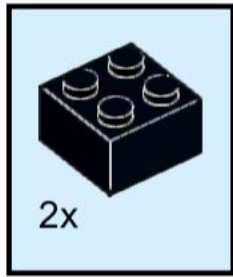
37



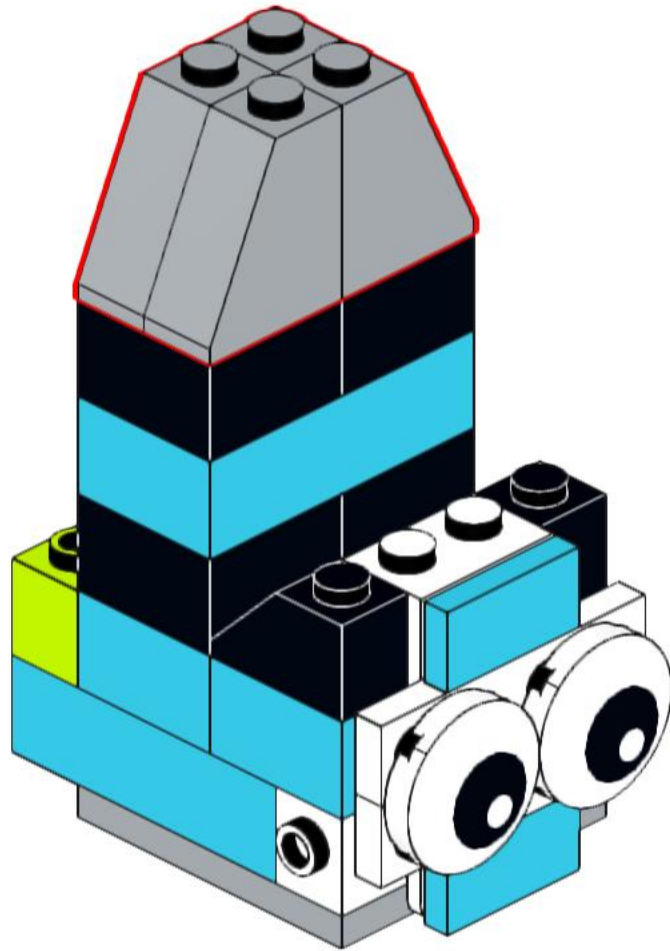
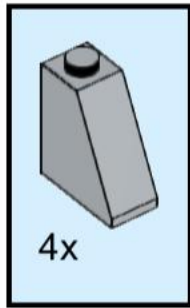
38



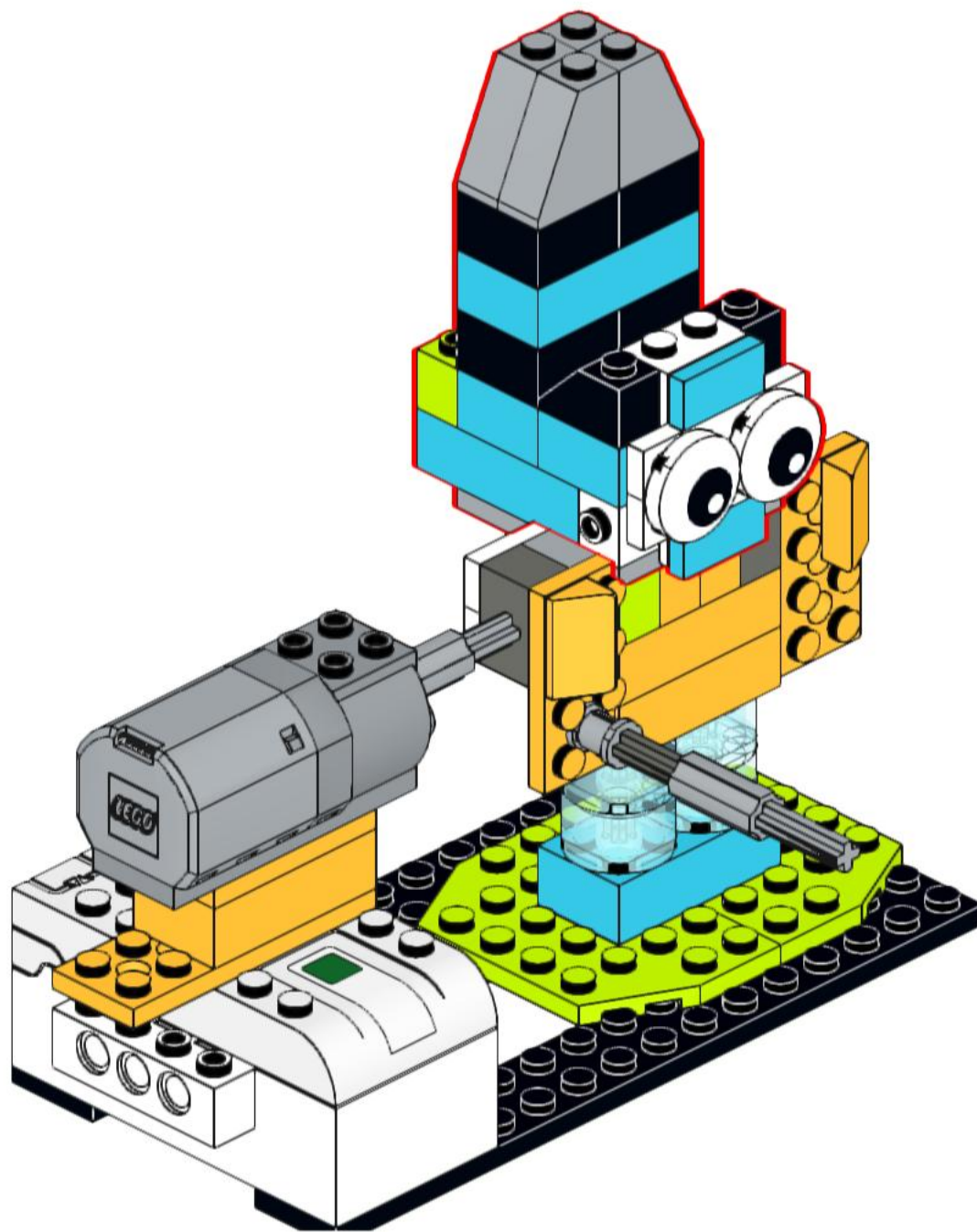
39



40

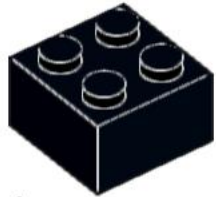


41



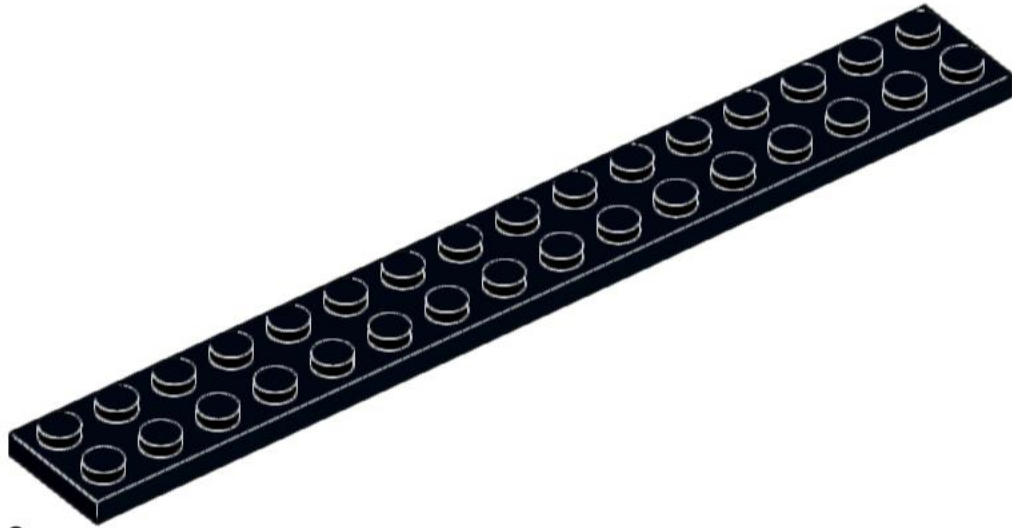


2x



4x

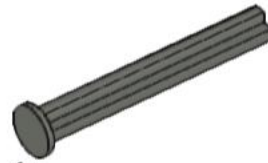
1



2x



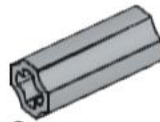
3x



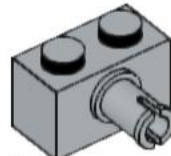
1x



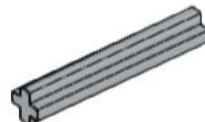
1x



2x



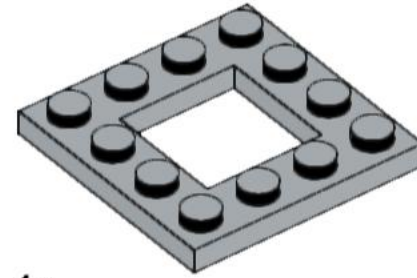
1x



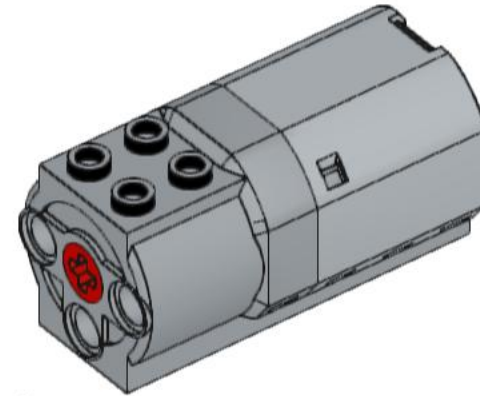
2x



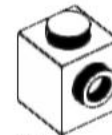
4x



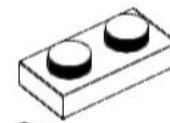
1x



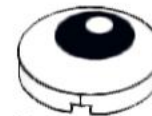
1x



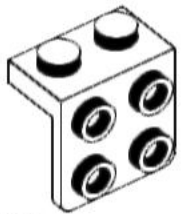
2x



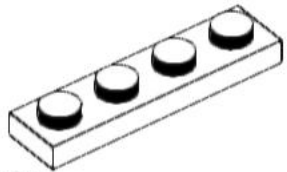
3x



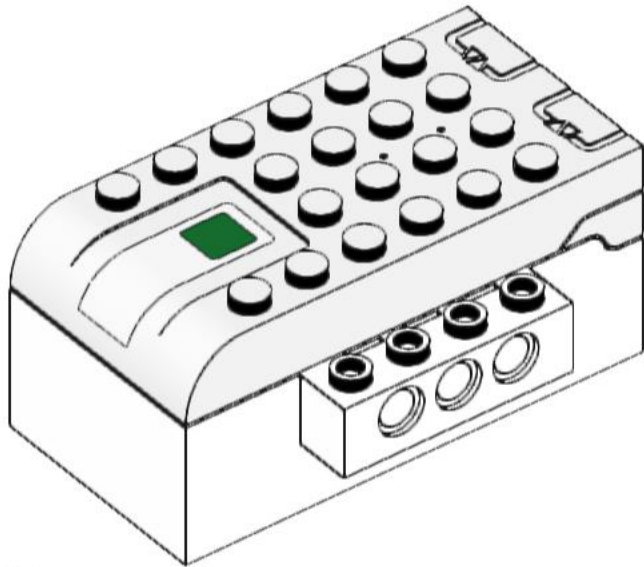
2x



2x



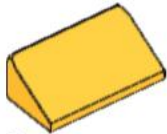
2x



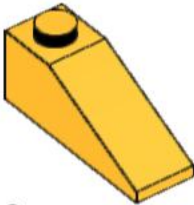
1x



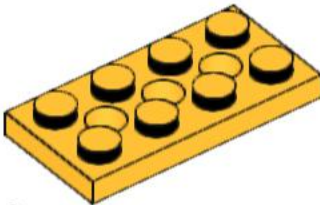
2x



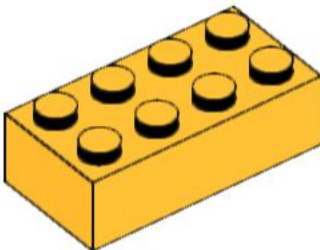
2x



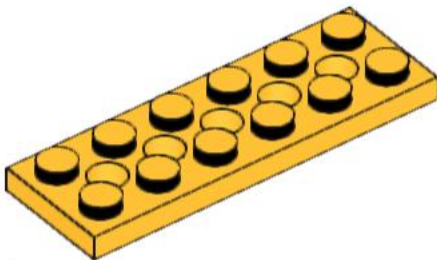
2x



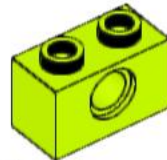
3x



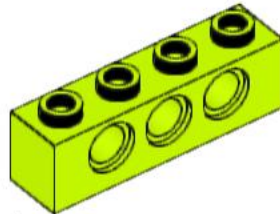
3x



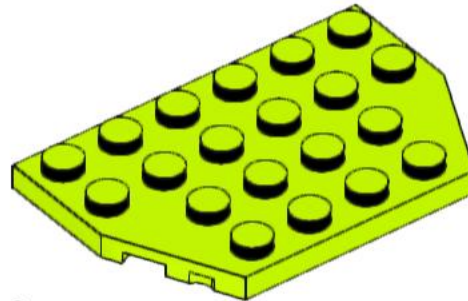
1x



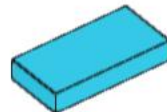
1x



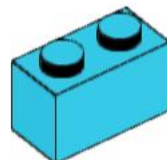
1x



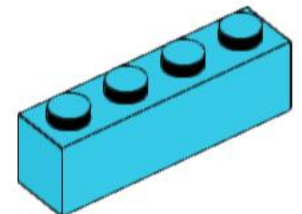
2x



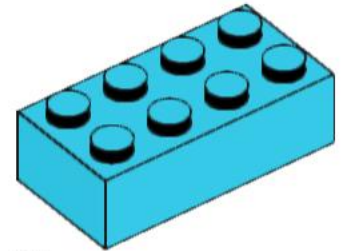
2x



6x



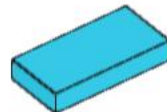
2x



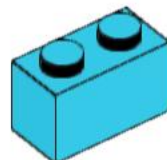
2x



4x



2x



6x