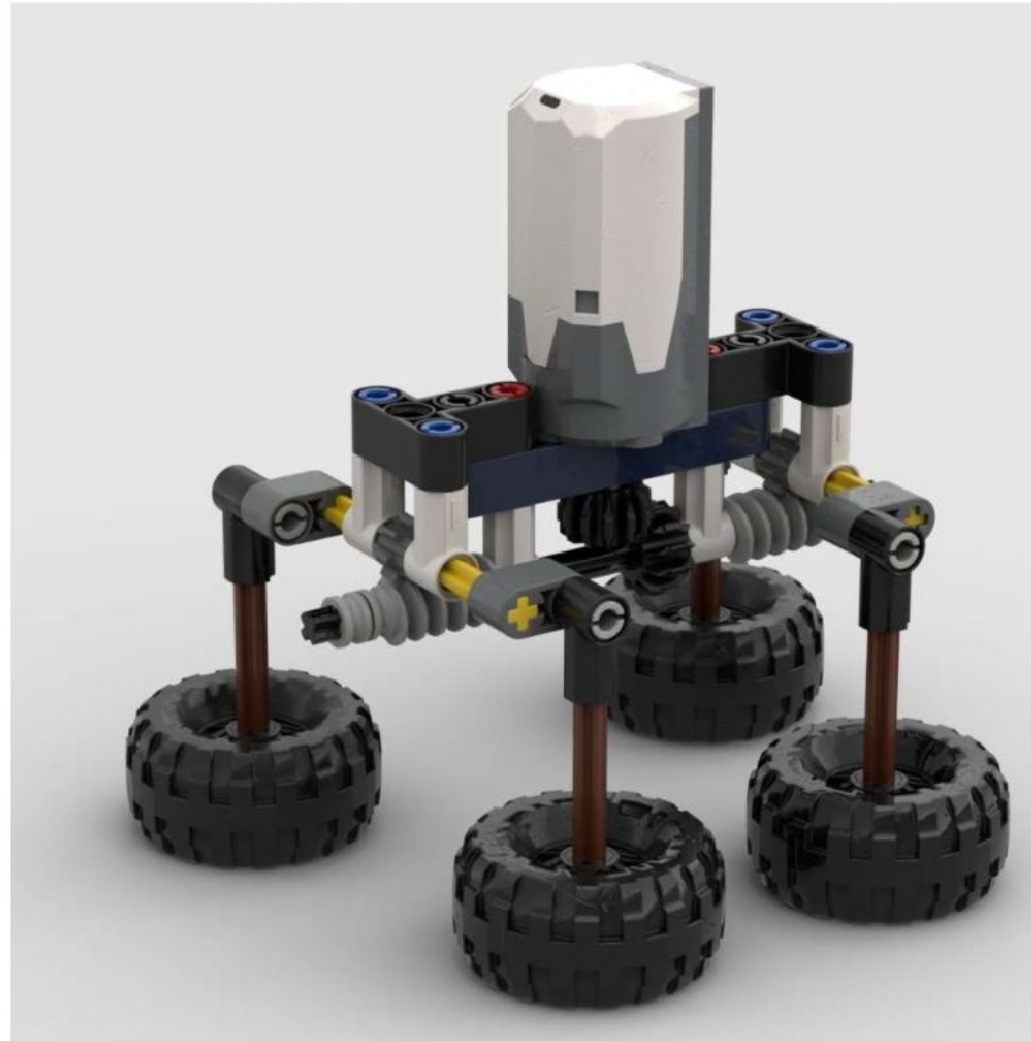


Шагающий робот

Набор "Технологии и основы механики" 9686



КЭН



2x



4x



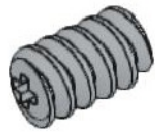
1x



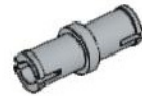
6x



4x



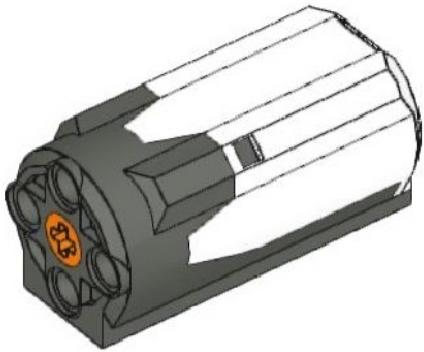
2x



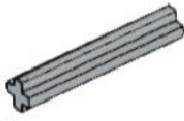
4x



4x



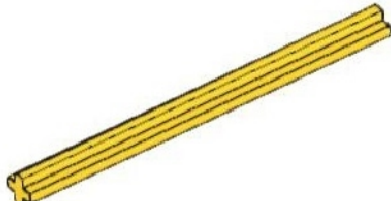
1x



1x



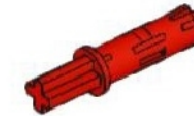
4x



2x



1x



2x



4x



4x



2x



2x



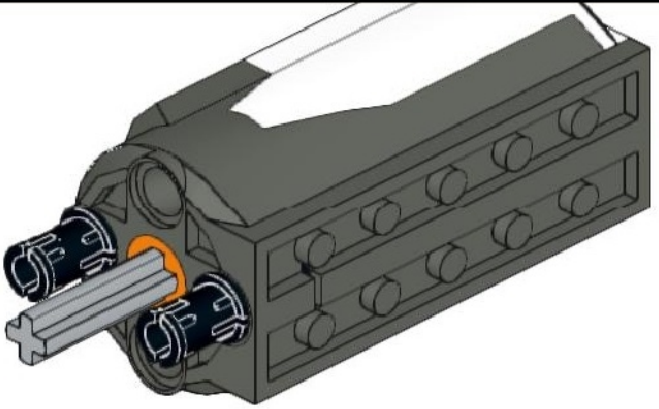
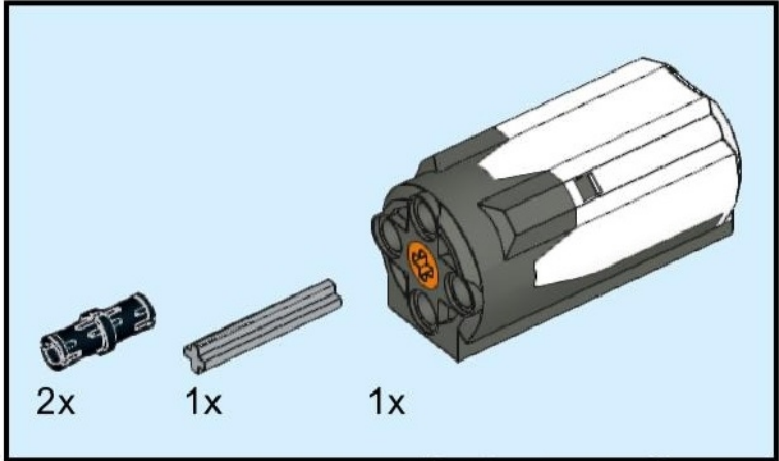
4x



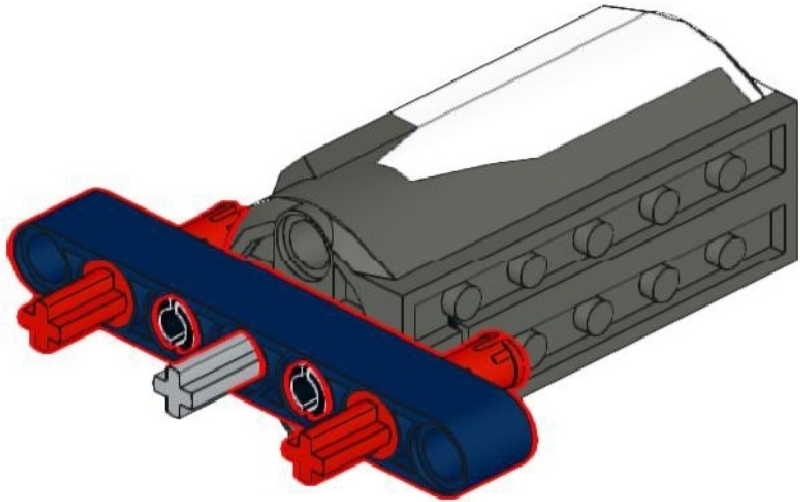
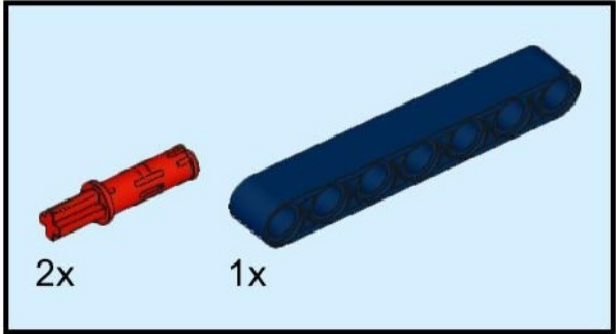
4x

KH

1

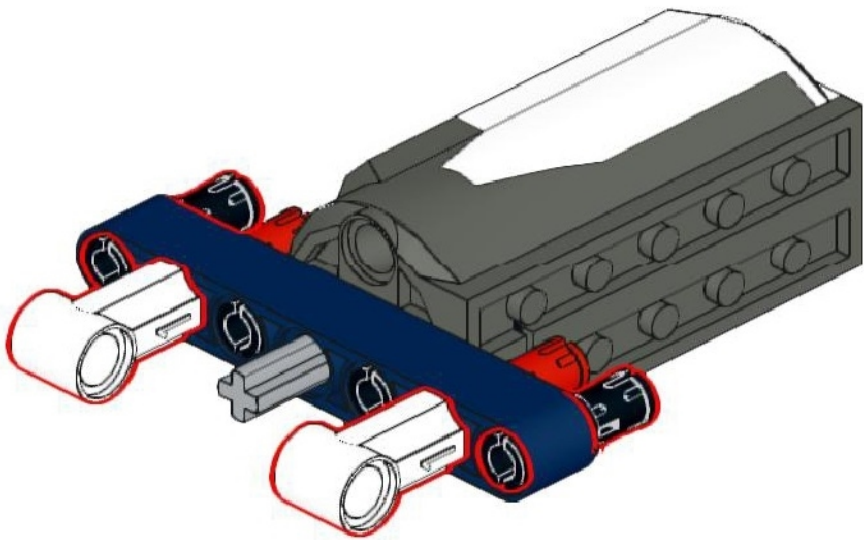
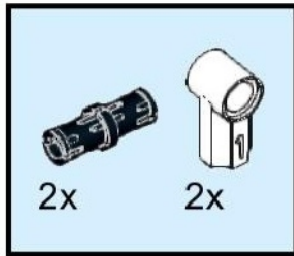


2

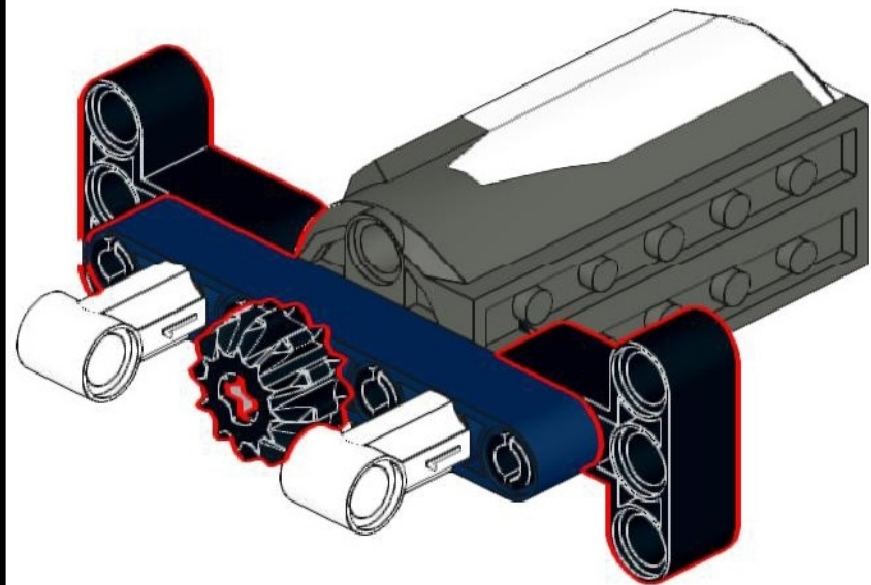
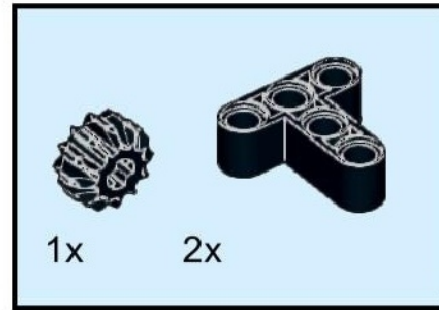


KH

3

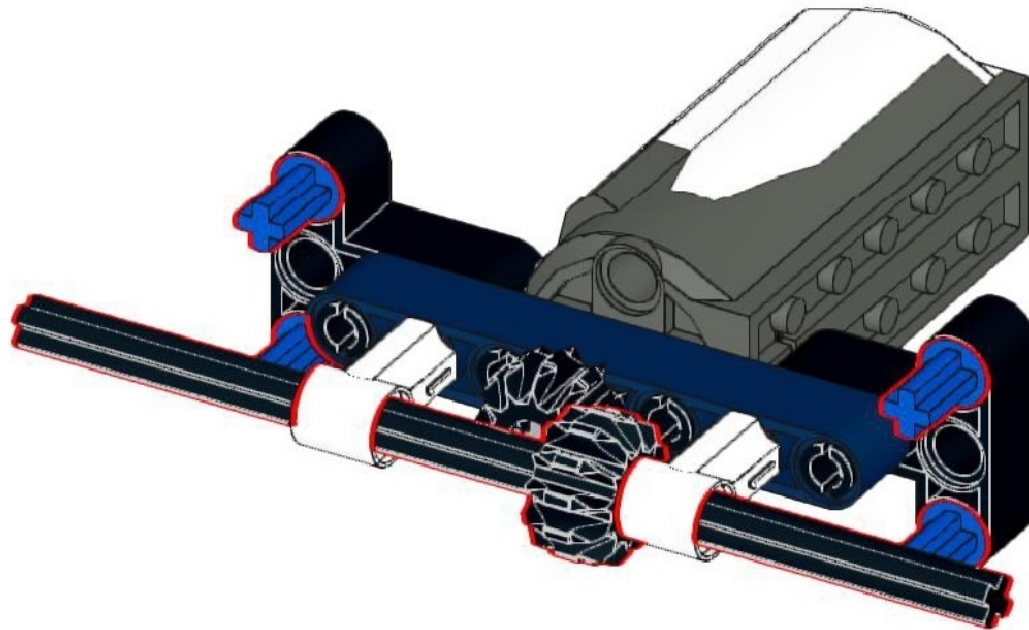
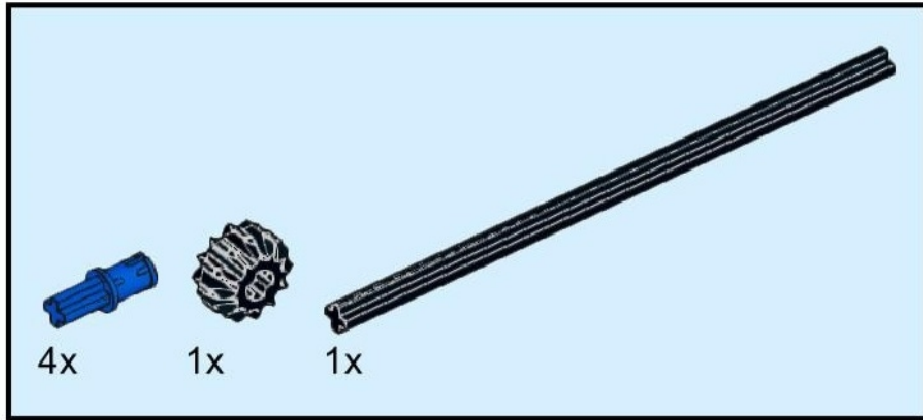


4



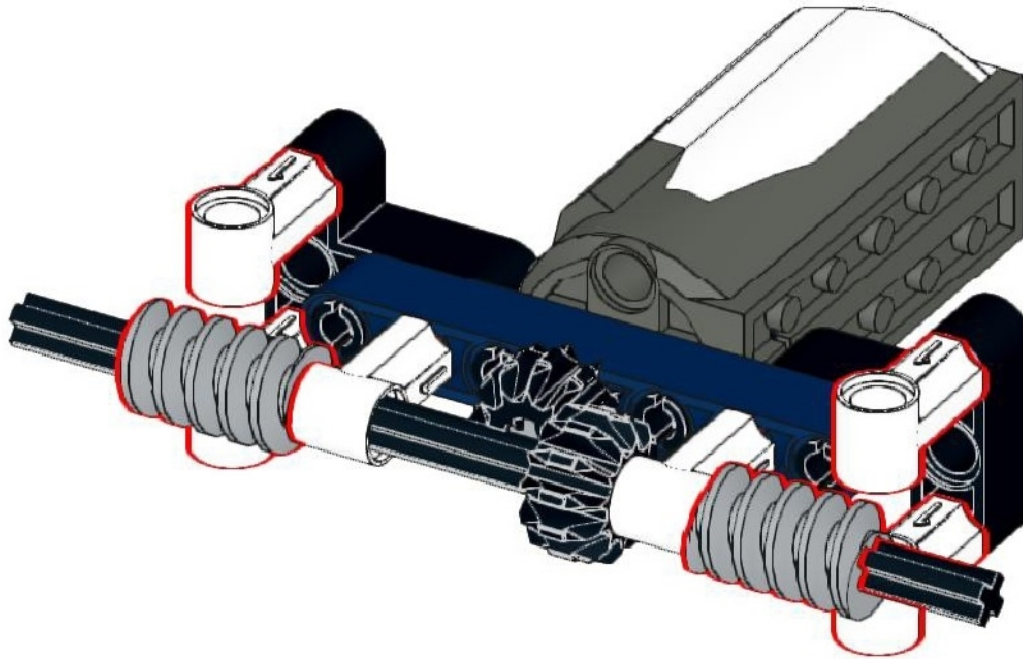
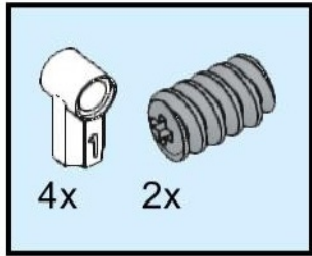
KH

5



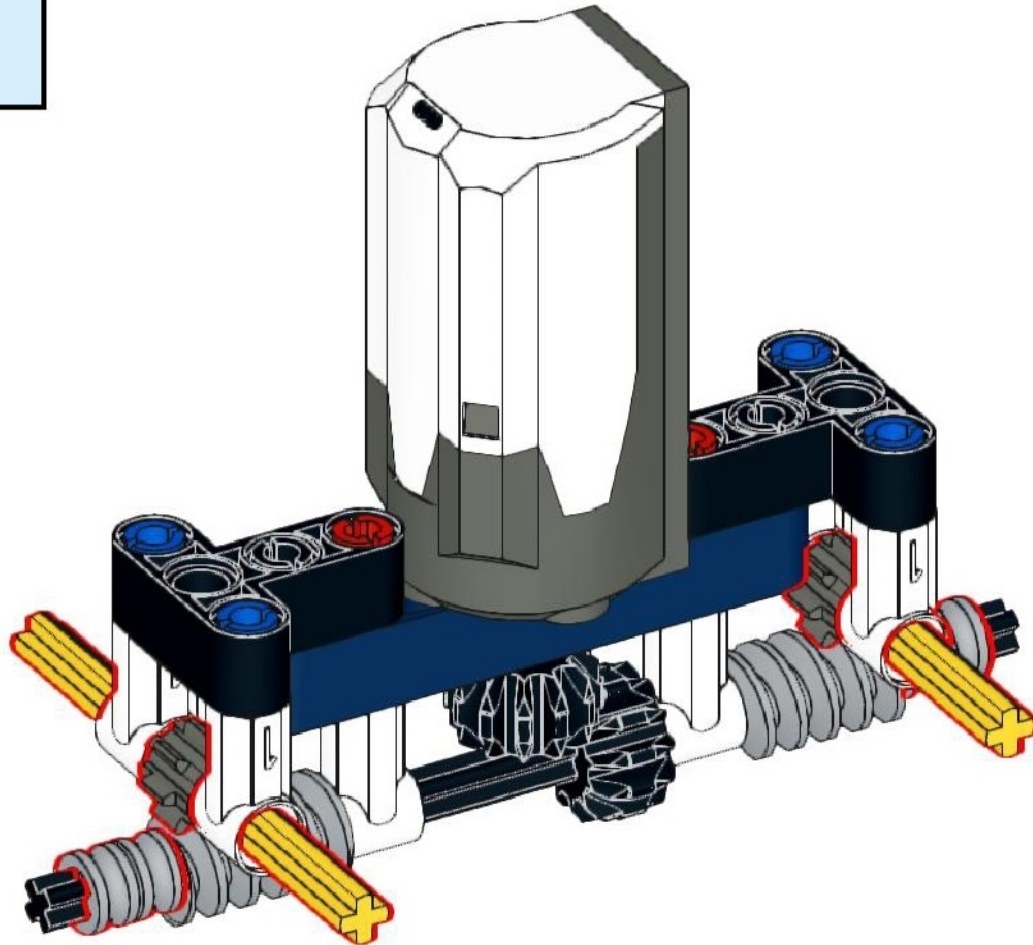
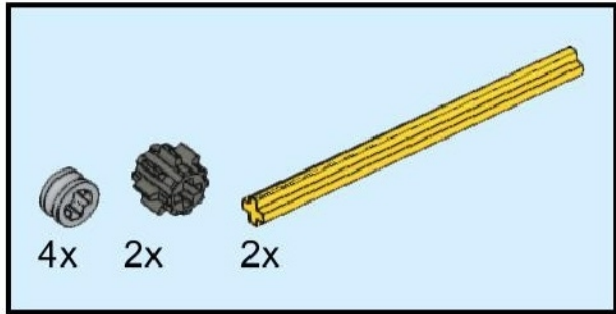
KH

6



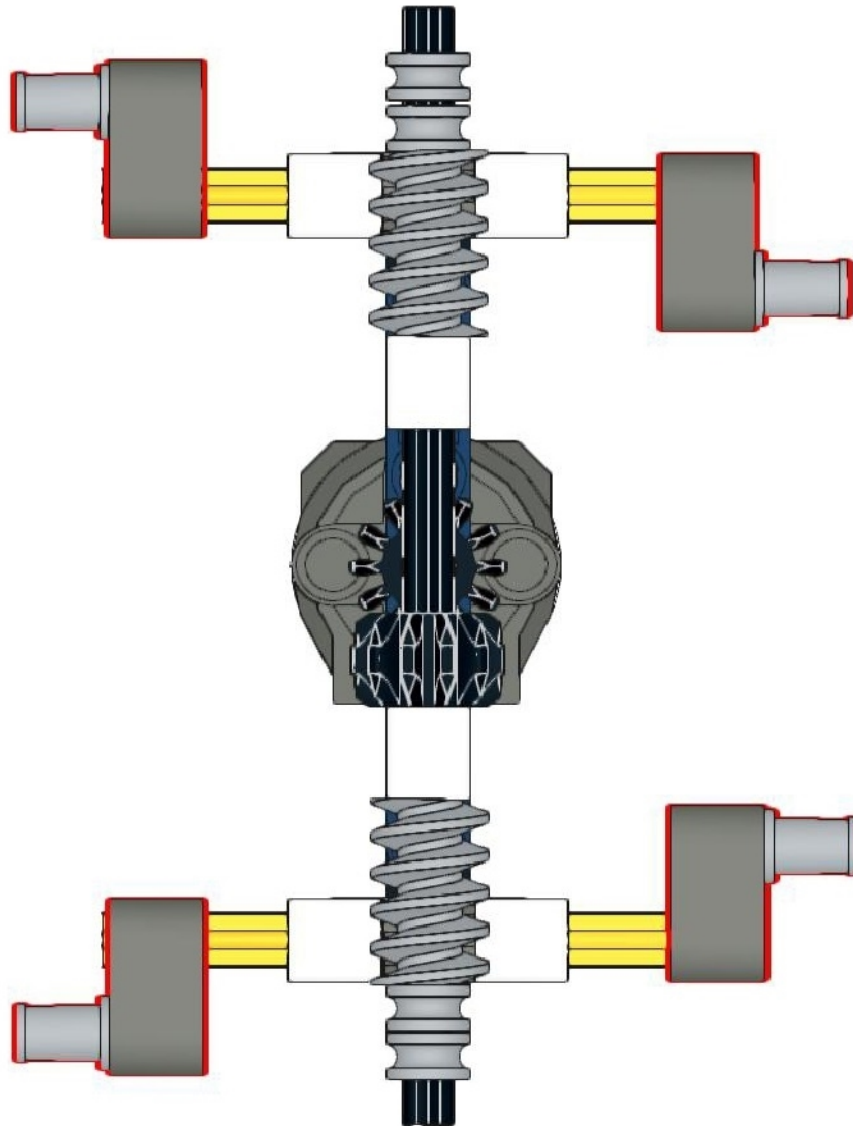
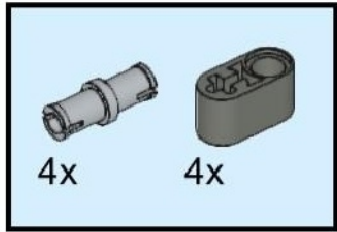
KH

7



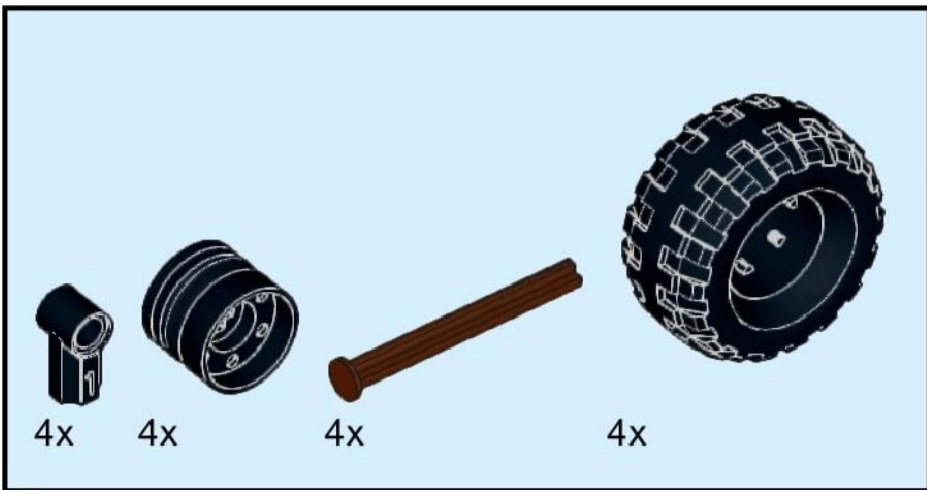
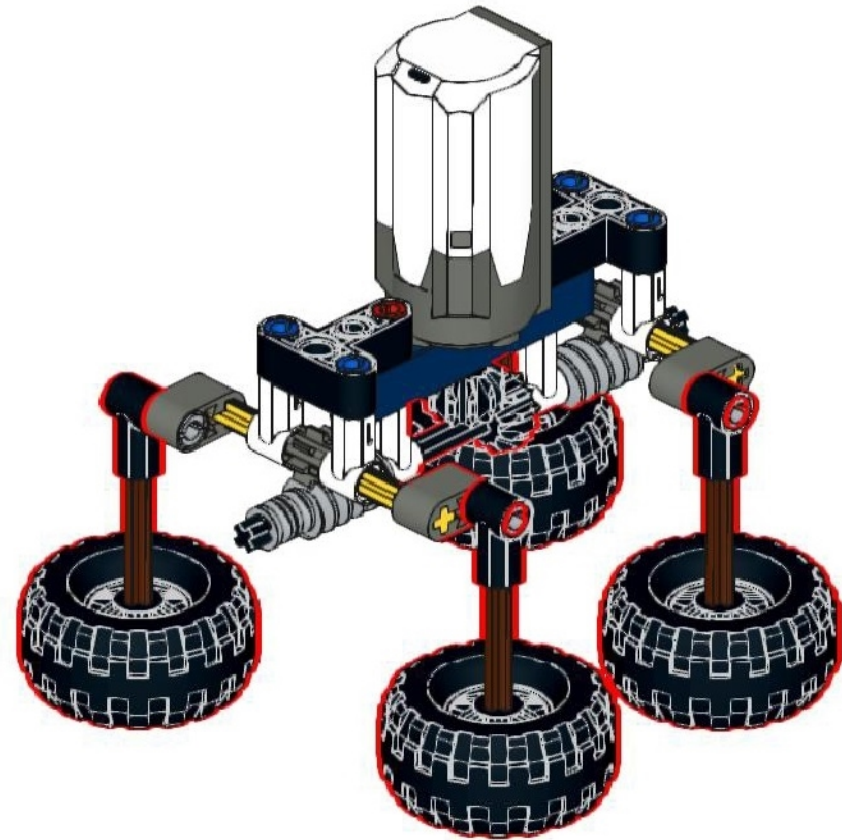
KH

8



KH

9



KH